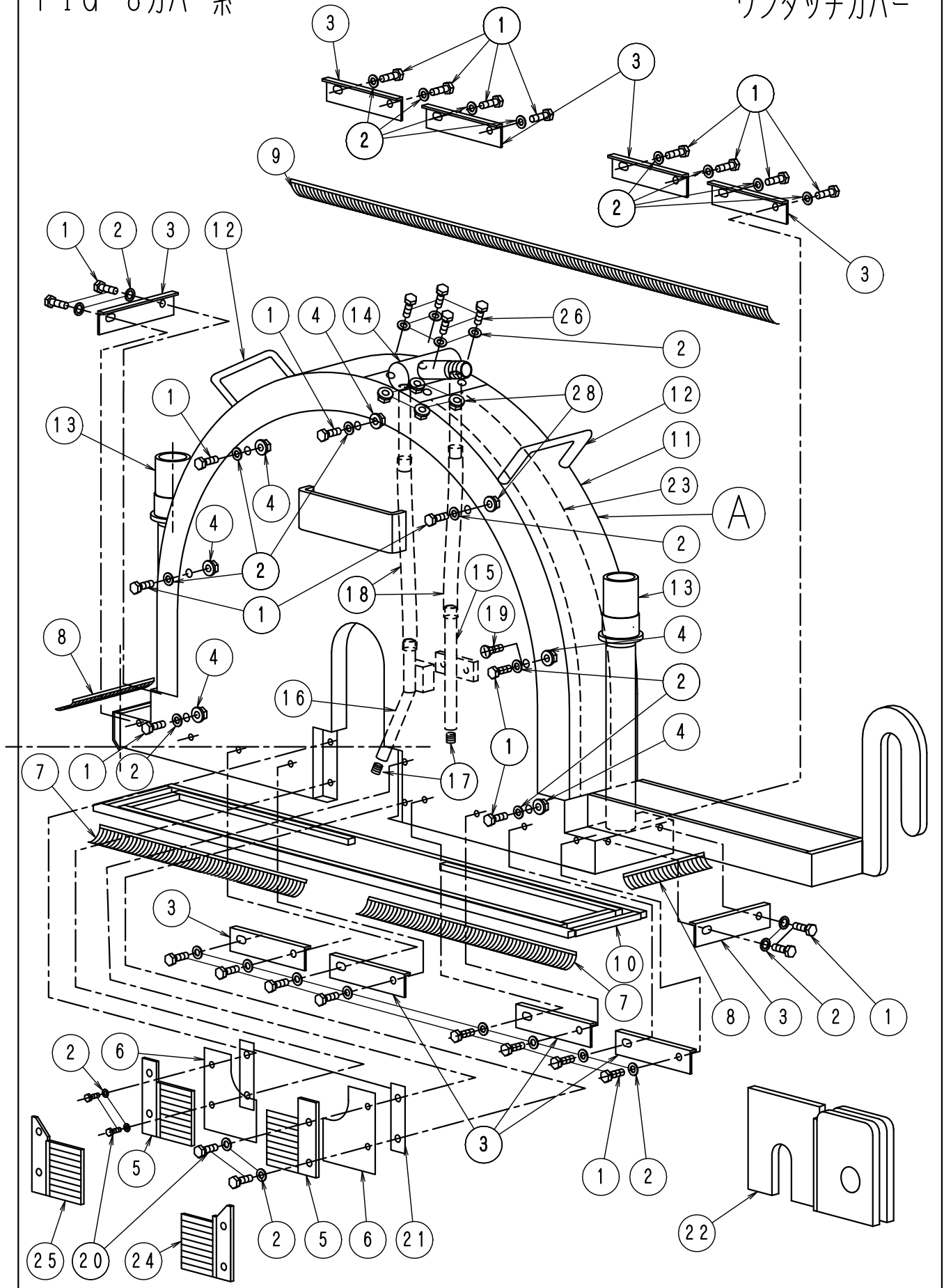


FIG-8カバー系

ワンタッチカバー



F I G - 8 ワンタッチカバー系 1

LN-30. 40. 50 NNo518

No.	部品No.	部 品 名 称	使用数	適 用	御社価格	標準小売価格
A	450	ワンタッチカバー-14" (センター注水用)	1台			
A	451	ワンタッチカバー-14"給水パイプ付	1台			
A	452	ワンタッチカバー-18" (センター注水用)	1台			
A	453	ワンタッチカバー-18"給水パイプ付	1台			
A	454	ワンタッチカバー-22" (センター注水用)	1台			
A	455	ワンタッチカバー-22"給水パイプ付	1台			
A	456	ワンタッチカバー-26" (センター注水用)	1台			
A	457	ワンタッチカバー-26"給水パイプ付	1台			
A	458	ワンタッチカバー-30" (センター注水用)	1台			
A	459	ワンタッチカバー-30"給水パイプ付	10台			
A	460	ワンタッチカバー-38" (センター注水用)	1台			
A	461	ワンタッチカバー-38"給水パイプ付	1台			
1	1-1132	ボルトM6*15L (SUS)	28本			
1	1-1132	ボルトM6*15L (SUS)	30本			
1	1-1132	ボルトM6*15L (SUS)	32本			
1	1-1132	ボルトM6*15L (SUS)	33本			
1	1-1132	ボルトM6*15L (SUS)	35本			
1	1-1132	ボルトM6*15L (SUS)	43本			
2	1-1133	ワッシャー-M6 (SUS)	32個			
2	1-1133	ワッシャー-M6 (SUS)	34個			
2	1-1133	ワッシャー-M6 (SUS)	36個			
2	1-1133	ワッシャー-M6 (SUS)	37個			
2	1-1133	ワッシャー-M6 (SUS)	39個			
2	1-1133	ワッシャー-M6 (SUS)	47個			
3	1-3502	ワンタッチカバーフロンサエステー	5個	14"外側、前後用		
3	1-3599	ワンタッチカバーフロンサエステー-L. 14"ヨウ	2個	14"内側用 (機械本体側)		
3	1-3502	ワンタッチカバーフロンサエステー	10個	18~30"外側、内側、前後用		
3	1-3502	ワンタッチカバーフロンサエステー	13個	38"外側、内側、前後用		
4	1-1134	ナットフランジタイプ (M6) SUS	12個			
4	1-1134	ナットフランジタイプ (M6) SUS	10個			
4	1-1134	ナットフランジタイプ (M6) SUS	12個			
4	1-1134	ナットフランジタイプ (M6) SUS	13個			
4	1-1134	ナットフランジタイプ (M6) SUS	15個			
4	1-1134	ナットフランジタイプ (M6) SUS	19個			
5	1-3498	ワンタッチカバーシャフトフロン給水P付用	2個			
6	1-3448	ワンタッチカバーイリグチホウオンヨウゴム	4個			
7	1-3488	ワンタッチカバーフロンSS. 14"ヨウ194L	2個	14"用		
7	1-3489	ワンタッチカバーフロンSS. 18"ヨウ244L	2個	18"用		
7	1-3490	ワンタッチカバーフロンS. 22"ヨウ295L	2個	22"用		
7	1-3491	ワンタッチカバーフロンS. 26"ヨウ346L	2個	26"用		
7	1-3492	ワンタッチカバーフロンS. 30"ヨウ396L	2個	30"用		
7	1-3494	ワンタッチカバーフロンS. 38"ヨウ498L	2個	38"用 (発売未定)		
8	1-3497	ワンタッチカバーバキュームフロン前後用	2個			
9	1-3470	ワンタッチカバーフロンL. 14"ヨウ538L	1個	14"用		
9	1-3471	ワンタッチカバーフロンL. 18"ヨウ638L	1個	18"用		

F I G - 8 ワンタッチカバー系 2

L N - 3 0 . 4 0 . 5 0 N No519

No.	部品No.	部 品 名 称	使用数	適 用	御社価格	標準小売価格
9	1-3471	ワンタッチカバーフ ラシ. 18"ヨウ638L	1個	18"用		
9	1-3472	ワンタッチカバーフ ラシ. 22"ヨウ740L	1個	22"用		
9	1-3473	ワンタッチカバーフ ラシ. 26"ヨウ842L	1個	26"用		
9	1-3474	ワンタッチカバーフ ラシ. 30"ヨウ942. 8L	1個	30"用		
9	1-3477	ワンタッチカバーフ ラシ. 38"ヨウ1146L	1個	38"用		
10	1-1480	ワンタッチカバー-14"アンタ 摩耗防止板	1組	14"用		
10	1-1481	ワンタッチカバー-18"アンタ 摩耗防止板	1組	18"用		
10	1-1482	ワンタッチカバー-22"アンタ 摩耗防止板	1組	22"用		
10	1-1483	ワンタッチカバー-26"アンタ 摩耗防止板	1組	26"用		
10	1-1484	ワンタッチカバー-30"アンタ 摩耗防止板	1組	30"用		
10	1-1485	ワンタッチカバー-38"アンタ 摩耗防止板	1組	38"用		
11	1-3460	ワンタッチカバー-上部(ファイバ-)14"ヨウ	1個	14"用		
11	1-3461	ワンタッチカバー-上部(ファイバ-)18"ヨウ	1個	18"用		
11	1-3462	ワンタッチカバー-上部(ファイバ-)22"ヨウ	1個	22"用		
11	1-3463	ワンタッチカバー-上部(ファイバ-)26"ヨウ	1個	26"用		
11	1-3464	ワンタッチカバー-上部(ファイバ-)30"ヨウ	1個	30"用		
11	1-3465	ワンタッチカバー-上部(ファイバ-)38"ヨウ	1個	38"用		
12	1-4004	取手(ワンタッチカバー-用旧タイプ)	2個			
13	1-1380	給水栓ソケット20A(フ レード カバー)	2個			
14	1-1169	給水パイプ(ワンタッチカバー、上部)	1個	給水パイプ付. 各サイズ 共通		
15	1-1167	給水パイプ(ワンタッチカバー、外側旧)	1個	給水パイプ付. 各サイズ 内側		
15	1-2833	給水パイプ(ワンタッチカバー-外側新)	1個	給水パイプ付. 各サイズ 外側		
				2008年9月以降製品より		
16	1-1168	給水パイプ(ワンタッチカバー-内側旧)	1個	給水パイプ付. 各サイズ 共通		
16	1-2505	給水パイプ(ワンタッチカバー-内側新)	1個	給水パイプ付. 各サイズ 内外共通		
				2008年9月以降製品より		
17	1-3052	ホローセットM8*6L(ステン)	2個	(給水パイプ付)		
18	1-1720	燃料タンクゲージホース10Φ*14Φ	1m	1m単価		
19	1-1240	ホルムM6*15Lサラ(SUS)	1本	22"カバーのみ使用		
20	1-1217	ホルムM6*12L(SUS)	4本	フ ラシ固定用		
21	1-3558	ワンタッチカバー-イリグ チョムオサエスター①	2個			
22	1-2713	ワンタッチカバー-リヤ延長アタッチメント	1個	オプション調整アタッチメント30"→38"		
23	1-2725	天板補強材(ワンタッチ用)14"	1枚			
23	1-2726	天板補強材(ワンタッチ用)18"	1枚			
23	1-2727	天板補強材(ワンタッチ用)22"	1枚			
23	1-2728	天板補強材(ワンタッチ用)26"	1枚			
23	1-2729	天板補強材(ワンタッチ用)30"	1枚			
23	1-2730	天板補強材(ワンタッチ用)38"	1枚			
24	1-3499	ワンタッチカバー-シャフトフ ラシ給水P付用	1個	14"~22"ワンタッチカバー-給水パイプ付用		
25	1-3498	ワンタッチカバー-シャフトフ ラシ給水P付用	1個	26"~38"ワンタッチカバー-給水パイプ付用		
26	1-2839	ホルムM5*18L. SUS	4個			
27	1-1275	M5スプリングワッシャー-SUS	4個			
28	1-1276	ワッシャー-M5 (SUS)	4個			
29	1-3060	ナット(M5) SUS	4個			