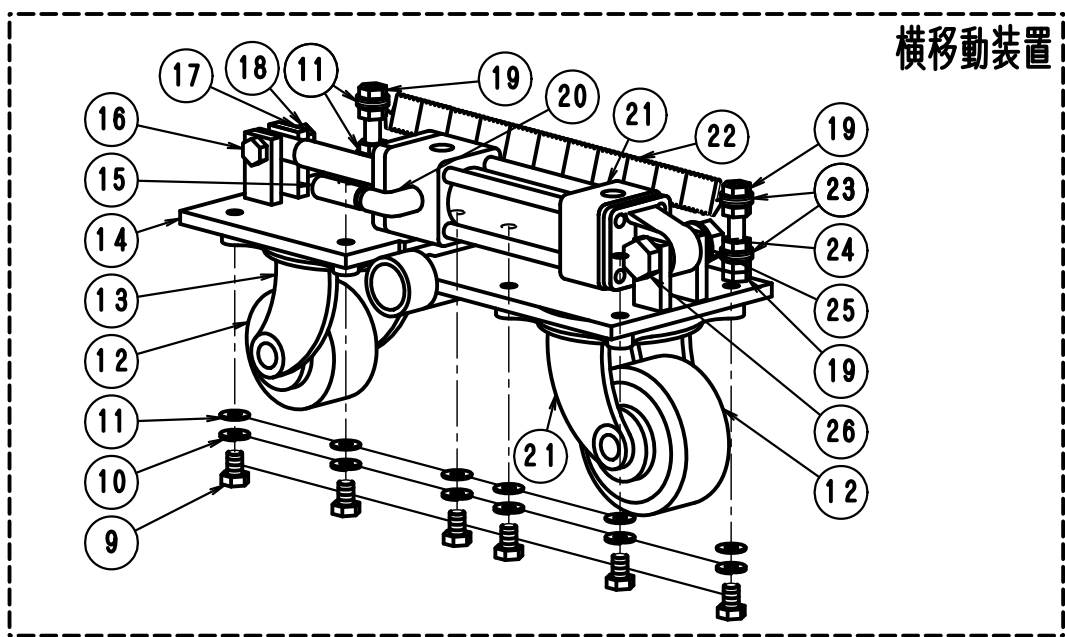






- 1
- 2
- 3
- 4
- 5
- 6
- 7



横移動装置





