

驚異的破壊力！

# 割ッ太郎

## コンクリート破壊用板ジャッキ

低騒音、無振動、工期の大幅短縮、環境にやさしい優しい工法です。

従来の切断深さの1/2～1/5で破壊可能！

施工時間、工費、工期の大幅短縮！

使用用途：コンクリート構造物の静音解体工法

PC橋の解体（水養生不要）

シンダーコンクリートの撤去

PC柱のレベル調整

地震、災害等のレスキュー通路確保

その他、構造物破壊、解体



板ジャッキを使用したPC橋解体

型式	標準サイズ(cm)	板ジャッキ板厚	最小挿入幅	拡張前保証耐圧	最大拡張後耐圧	拡張力
IT27	27*7	1.2mm	2.5mm	9Mpa(90kg/cm <sup>2</sup> )	2Mpa(20kg/cm <sup>2</sup> )	1.4ton/9Mpa
IT50	50*10	2.4mm	3mm	25Mpa(250kg/cm <sup>2</sup> )	5Mpa(50kg/cm <sup>2</sup> )	97ton/30Mpa
IT100	100*10	2.4mm	3mm	25Mpa(250kg/cm <sup>2</sup> )	5Mpa(50kg/cm <sup>2</sup> )	200ton/30Mpa

IT27はシンダーコンクリート用です。その他チェーンソー用も有ります。



板ジャッキ拡張前



板ジャッキ拡張後

コンクリート破壊試験



コンクリート破壊状態



板ジャッキ挿入状態



コンクリート破壊状態

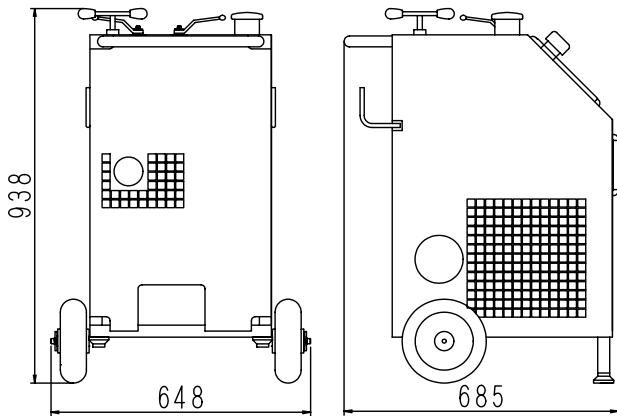
\*板ジャッキは特殊鋼板を袋状に溶接した物で、カッター等で切った溝に入れ、水で圧力を掛け膨らませコンクリートを破壊する道具です。



板ジャッキ引き抜き用スライディングハンマー（オプション部品）

（特許申請中）

# 板ジャッキ用ポンプ、アプリケーション



鉄筋も容易に切断出来る（コンクリートも可）ランス棒も準備。

板ジャッキ用ポンプで、吐出圧力は2タイプあり、使用用途によって選択出来ます。

板ジャッキ専用アプリケーションツールで、板ジャッキで割った溝を広げるパワーウエッジ（15ton）

板ジャッキを再使用する為の専用プレス機、鉄筋を容易に切断する、ランス棒等豊富なアプリケーションを用意してございます。（再使用は拡張幅 15mm 以内で耐圧は保障出来るものではありません。）



写真：J 300M、E S タイプ



写真：J 100E、100M タイプ

ポンプ仕様、モーター200V 50/60Hz タイプ及びエンジンタイプ

諸元 型式	最高吐出圧力	吐出量	原動機		機体寸法	機関重量	使用ホース
	MPa	L / min	出力	タイプ	(長*幅*高)mm	Kgf	本数
J100E	10	11	6ps	EH17-2B	670*540*975	51	10m*1本
J100M	10	9/11.0	2.2kw	3相 200V、2.2KW	670*540*827	57	10m*1本
J300ES	30	9	11.5ps	EH-36D 付	685*648*938	103	10m*2本
J300M	30	9/11	7.5kw	3相 200V、7.5KW	685*648*938	119	10m*2本

\* 板ジャッキ専用ポンプですので、その目的以外には使用しないで下さい。（特許申請中）

\* 本仕様は予告なく変更する事があります。

## NFS 日本フレキ産業株式会社

〒202-0014 東京都西東京市富士町2丁目13番17号

TEL: 0424-61-5171 (代表)

FAX: 0424-61-5194

URL: <http://www.nihonfureki.co.jp/>

E/mail: [nfs@jt6.so-net.ne.jp](mailto:nfs@jt6.so-net.ne.jp)

## クライム

〒146-0081 東京都大田区仲池上1丁目29番3号

TEL: 03-3753-2014 (代表)

FAX: 03-3753-2229

URL: <http://www.climb-kk.com>

E/mail: [climb@d07.itscom.net](mailto:climb@d07.itscom.net)