

FIG-1 駆動系

B部詳細

LN-40~80KT(S)タイプ

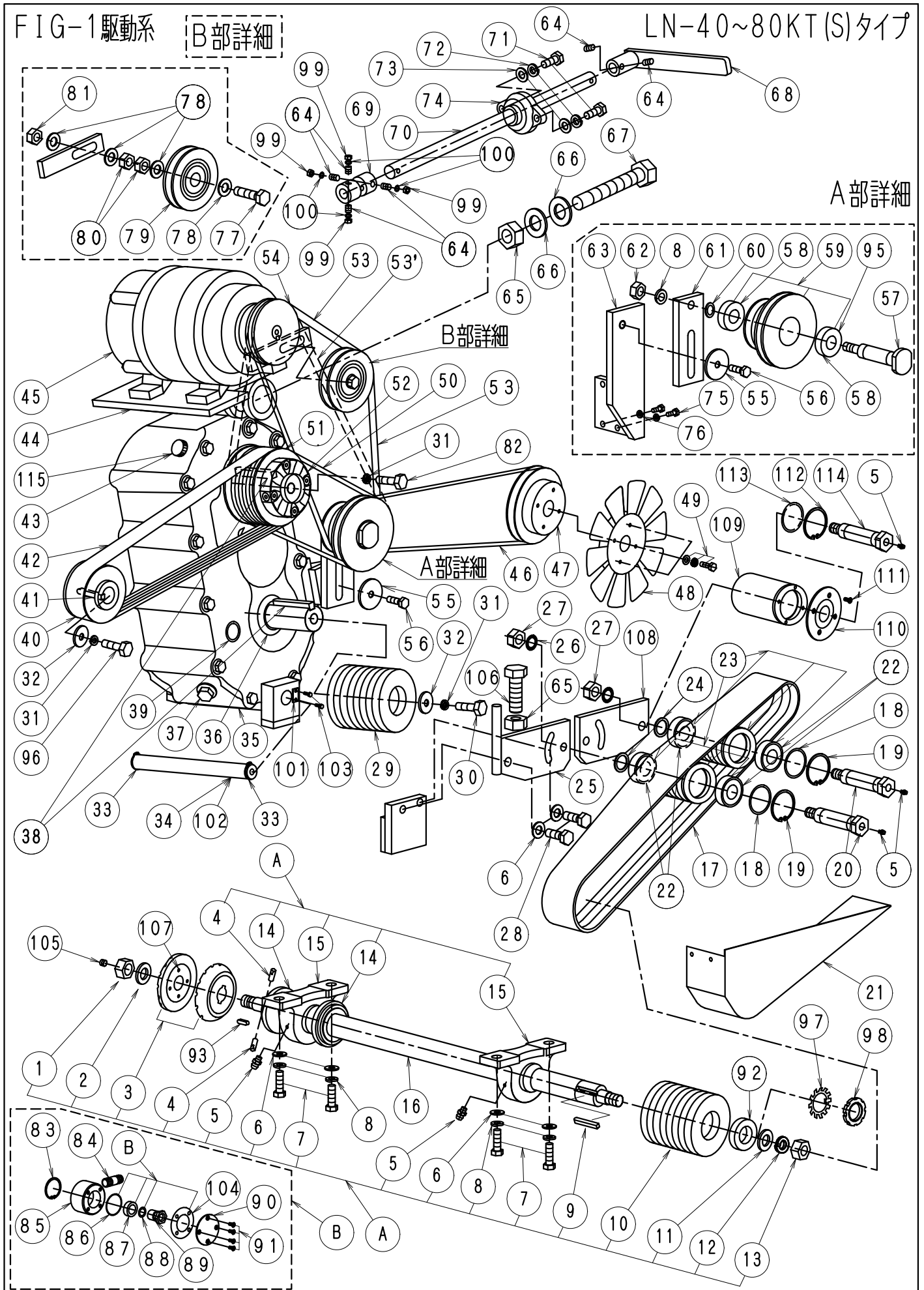


FIG-1駆動系 1 {KT(S)タイプ}

L N40-80KT(D.S) No1103

No.	部品No.	部 品 名 称	使用数	適 用	御社価格	標準小売価格
A	251	BシャフトASSY, 40KT	1台	7-15含む		
A	252	BシャフトASSY, 60KT	1台	7-15含む		
A	253	BシャフトASSY, 40KTC(センター注水)	1台	7-15. 83-92含む		
A	257	BシャフトASSY, 60-80KTCセンター注水	1台	7-15. 83-92含む		
A	315	BシャフトASSY, 40KTS	1台	7-15含む		
A	316	BシャフトASSY, 60KTS	1台	7-15含む		
A	317	BシャフトASSY, 40KT(D)CS(センター注水)	1台	7-15. 83-92含む		
A	318	BシャフトASSY60-80KTCSセンター注水	1台	7-15. 83-92含む		
A	378	BシャフトASSY60-80KTCSセンター注水+24.5	1台	7-15. 83-92含むシャフト+24.5mm		
B	184	スィベルジョイントハブセット(新型)	1台			
B	347	スィベルジョイントハブ修理部品セット新型	1台	(修理交換部品)		
B	467	スィベルジョイントハブツリビルト品	1台			
1	1-0092	ナット, フレートヨウ(M24*P2L)	1個			
2	1-0254	プレートワッシャー	1枚			
3	1-4269	フランジ防振丸型130φ24穴	1組			
3	1-3402	フランジセンターチュウスイヨウ130φ	1組			
4	1-0856	プレートシャフトピン	2個			
5	1-0806	グリスニップル(小)ストレー	3個	Sタイプは5個		
6	1-0072	ワッシャーM16	6枚			
7	1-0079	ボルトM16*45L(ハンネジ)	4本			
8	1-0071	M16スプリングワッシャー	5個			
9	1-1243	キー10*8*75L(片丸)	1本	30. 40K40KT標準センター注水シャフト共通		
9	1-3191	キー10*8*100L(両丸)	1本	60-80KT(ボイント)センターは両丸加工		
10	1-2954	プーリーBシャフト118φ*12, 40KT(D.S)	1個	標準, センター注水共通		
10	1-2957	プーリーBシャフト140φ*14本60-80KT(C.S)	1個	60-80KT. センター注水共通		
11	1-0182	ワッシャー, プレートプーリー, コテイヨウ	1枚	標準シャフト用		
12	1-0089	M24スプリングワッシャー	1個	標準シャフト用		
13	1-0091	ナット(M24*P3)R	1個	標準シャフト用		
14	1-2608	ヒローUCP210用防塵カバー-L	2個	40KT(C)S		
14	1-2611	ヒローUCP211用防塵カバー-L	2個	60-80KT(C)S		
15	1-0606	ヒローUCP210ニップル付45°加工済	2個	40KT(C)S		
15	1-1776	ヒローUCP211ニップル付	2個	60-80KT(C)S		
16	1-2929	プレートシャフト40KT用	1本	40KT		
16	1-3649	プレートシャフト40KT(D)S用	1本	40KTS. 40KTDS		
16	1-4378	プレートシャフト40KT(D)S用+24.5mm	1本	シャフト+24.5mm		
16	1-3193	プレートシャフト. 40KTC(センター注水用)	1本	40KTセンター注水用		
16	1-3650	プレートシャフト. 40KT(D)CS(センター注水用)	1本	40KTS. 40KTDSセンター注水用		
16	1-4377	プレートシャフト. 40KTDCS(+24.5mm)	1本	40KTCS. 40KTDCSシャフト+24.5mm		
16	1-2958	プレートシャフト60~80KT用	1本	60-80KT		
16	1-3651	プレートシャフト60~80KT(D)S用	1本	60-80KTS. 50-80KTDS		
16	1-3355	プレートシャフト60-80KTセンター注水	1本	60-80KTセンター注水用		
16	1-3652	プレートシャフト60-80KT(D)CSセンター注水	1本	60-80KTS. 50-80KTDSセンター注水用		
16	1-4652	Bシャフト60-80KTDCSセンター注水+24.5mm	1本	60-80KTCS. 50-80KTDSシャフト+24.5mm		
17	1-2984	ベルト3VX*750*4+4(12本)	1組	40KT(DS)		
17	1-3138	ベルト3VX*800*14R(4+4+3+3R)	1組	60-60KT(DS)		

FIG-1駆動系 2 {KT (D. S) タイプ }

L N40-80KT (D. S) No1104

No.	部品No.	部 品 名 称	使用数	適 用	御社価格	標準小売価格
17	1-3139	ベルト3V*950*14R (4+4+3+3R)	1組	80KT (DS)		
18	1-2468	ウエブ WテンションプーリーD, Kタイプ	1枚	Kタイプ 全機種Sタイプは2個使用		
19	1-2149	スナップ リング JO-62	1枚	60-80KT (DS) Sタイプは2個使用		
20	1-2938	テンションPシャフト40KT (S) タイプ 12本	1本	40KT (S)、 Sタイプは2個使用		
20	1-2960	テンションPシャフト50-80KT (S) タイプ 14本	1本	50-80KT (S)、 Sタイプは2個使用		
21	1-2940	安全保護ベルトカバー. 40KT	1個	40KT		
21	1-3678	安全保護ベルトカバー. 40KT (D) S	1個	40KTS		
21	1-2942	安全保護ベルトカバー 40KTセンターチュウ	1個	40KTCセンター注水用		
21	1-3679	安全保護カバー 40KT (D) センターチュウスイ	1個	40KTCセンター注水用		
21	1-1941	安全保護ベルトカバー 60KT	1個	60KT		
21	1-3716	安全保護ベルトカバー 60KTS	1個	60KTCS		
21	1-3354	安全保護ベルトカバー 60KTセンター	1個	60KTCセンター注水用		
21	1-3717	安全保護ベルトカバー 60KT (D) CS	1個	60KTC (D) センター注水用		
21	1-2948	安全保護ベルトカバー. 80KT	1個	80KT		
21	1-3728	安全保護ベルトカバー. 80KTDS	1個	80KT (D) S		
21	1-3729	安全保護ベルトカバー. 80KTDCS	1個	80KT (D) CS		
22	1-0616	ベアリング 6206, テンションP, テフサイト	2個	40-80KT (C) DSは4個使用		
23	1-2939	プーリーテンション12*100φ BR40KT. S	1組	40KT (D) Sは2個使用		
23	1-2961	プーリーテンション14*100φ BR160-80KT	1組	60-80KT (D) Sは2個使用		
24	1-0244	テンションプーリーワッシャー	1枚	40-80KT (D) Sは2個使用		
25	1-2925	テンションP-アーム. クト ヲウウ40-80KT	2個	40~80KT		
25	1-3718	テンションP-アームクト ヲウウ40KTS	2個	40~80KT (D) S用		
25	1-3762	テンションP-アームクト ヲウウ60KTS	2個	60KTS用		
25	1-3761	テンションP-アームクト ヲウウ80KT (D) S	2個	80KT (D) S用		
26	1-0083	ワッシャーM20 (歯付き座金内歯)	1個	40-80KT (D) Sは2個使用		
27	1-2486	ナット (M20) 3種 ユニクロ	1個	40-80KT (D) Sは2個使用		
28	1-3624	ボルトM16*35L	2本	40-80KT (D) Sは4本使用		
29	1-2936	プーリーM出力40KTD (C) S. 118φ*3V*12	1個	40KT (D) (S)		
29	1-2955	プーリーM出力60-80KT140φ 3V14	1個	60~80KT (D) (S)		
30	1-2761	ボルトM14*35L P1. 5	1本	40~80KT (D) (S)		
31	1-0060	M14スプ リング ワッシャー	3個			
32	1-0181	ワッシャーエンジン・ミッションプーリーヨウ40KT (C) S	1枚			
33	1-1797	スナップ リング、JG20	2個			
34	1-0075	ミッションサハートシャフト20φ (SUS) 旧タイプ	1本			
35	1-0658	ミッション (Tタイプ 用2段変速機)	1台	40~80KT		
36	1-1038	ミッションオイルシール40588	2個			
37	1-1076	ミッションオイルドレンボルト (マグ ネットツキ)	2個			
38	1-1205	キー10*8*70L (片丸)	2本			
39	1-1036	ミッションオイルレベ ルゲージ	1個			
40	1-2933	プーリーエンジン40KTタイプ φ 120*6	1個	40KT		
40	1-3643	プーリーエンジン. 40KTS120φ *6	1個	40KTS		
40	1-2956	プーリーエンジン60~80KT, 100φ *8	1個	60~80KT		
40	1-3644	プーリーエンジン60KTS以上100φ *8	1個	50~80KT (D) S		
41	1-1203	キー10*8*55L (片丸)	1本			
42	1-2813	ベルト3V*425* (3+3) R	1組	40KT (S)		

FIG-1駆動系3 {KT(D.S)タイプ}

L N40-80KT(D.S) No1105

No.	部品No.	部 品 名 称	使用数	適 用	御社価格	標準小売価格
42	1-3162	ベルト3V450(4+4)R	1組	60-80KT(D)(S)		
43	1-1077	ミッションオイル注入口キャップ	2個			
44	1-2924	発電機取付板LN-40-80KT	1個	40-80KT		
44	1-3714	発電機取付板LN-40-80KTS	1枚	40-80KTD(C)S		
44	1-4056	ミッションテンション板LN-40-80KTDS	1枚	40KTD(C)S		
45	1-0552	発電機ASSY(AVR)1.5K	1台	40-80KT(C)S		
46	1-2983	ベルトAX28(三ツ星)	1本	40KT(S)旧SA28ハイグレードも使用可		
46	1-3160	ベルトAX35(省エネレットベルト)	1本	60-80KT		
46	1-3723	ベルトAX34(省エネレットベルト)	1本	60-80KT(D)(S)		
47	1-2233	プーリー(HSTヨウ)114φD.Kタイプ(BRナシ)	1個	全機種		
48	1-2060	HSTユニットファン	1個	40-80KT(D)(S)		
49	1-3038	アプセットWセムス 6*10クロメート	4組	40-80KTS(D)(S)		
50	1-0156	ベルト3VX*315	1本	40KT		
50	1-0115	ベルト3VX*335	1本	60-80KT		
50	1-0116	ベルト3VX*355	1本	40KT(D)(S)		
50	1-0127	ベルト3VX*375	1本	60-80KTD(C)S		
51	2930	プーリー-M.タンパ 160φ40KT(S)	1台	40KT(D)(C)(S)		
51	1-4364	タンパプーリーインナープーリーシャフト40DT.KT(S)	1個	部品出し不可		
51	1-2962	プーリー-M(タンパ)190.50-80KTヨウ	1組	60-80KT(D)(S)		
52	1-1220	タンパ-PゴΔN.DT.KT 12サイズ	1個	40KT(D)(S)		
52	1-0370	タンパ-PゴΔ22 C.ワイヤソ-60KT(D.C.S)	1個	60-80KT(D)(S)		
53	1-0127	ベルト3VX*375	1本	40KT		
53	1-0115	ベルト3VX*335	1本	60-80KT		
53'	1-0119	ベルト3VX450	1本	40-80KTS発電機-アイトル-タンパP		
54	1-0373	プーリー-発電機45C.D.40KT.3V80	1個	40KT(S)		
54	1-2968	プーリー-発電機60~80KT.3V*75	1個	60-80KT(C,S)		
55	1-2988	スライドプレート固定板40-80KT(S)	1個	40-80KT(C,S)		
56	1-0052	ホルムM12*35L	1本			
57	1-2932	アイトルプーリーシャフトLN40-80KT用	1本	40-80KT		
57	1-3684	アイトルプーリーシャフトLN40-80KTS用	1本	40-80KTS		
58	1-0613	ベアリングアイトルプーリー-6004	2個	40-80KTS(S)		
59	1-2931	アイトルプーリー-40KTヨウ(BRイリ)	1個	40KT		
59	1-3681	アイトルプーリー-40KT(D)Sヨウ(BRイリ)	1個	40KTS.40KTDS共通3V*100Φ*1A*75		
59	1-2967	アイトルプーリー-60-80KTヨウ(BRイリ)	1個	60-80KT		
59	1-3682	アイトルプーリー-60-80KT(D)SBRイリ	1個	60-80KTS.60-80KTDS共通		
60	1-0243	アイトルプーリーワッシャー	1枚			
61	1-2986	アイトルプーリー-スライド板40-80KT	1個	40-80KT		
61	1-3699	アイトルPスライド板40-80KT(D)S	1個	40-80KT(D)S		
62	1-1286	ナット(M16)3種	1個			
63	1-2985	アイトルプーリー-ステー40-80KT	1式	40-80KT		
63	1-3683	アイトルプーリー-ステー40-80KT(D)S	1式	40-80KT(D)S		
64	1-3738	ホローセットM8*20L(剣先)	4個			
65	1-0082	ナット(M20)	1個			
66	1-0081	ワッシャー-M20	2枚			
67	1-3119	ホルムM20*120L(全衫)生地	1個	40KT(S)		

FIG-1駆動系4 {KT(D.S)タイプ}

L N40-80KT(D.S) No1106

No.	部品No.	部 品 名 称	使用数	適 用	御社価格	標準小売価格
67	1-3192	ボルトM20*250L(ゼンネジ)	1本	60-80KT(D,S)		
68	1-3182	ミッション切替レバ-40-80KT(S)	1個	40-80KT(D,S)		
69	1-2352	ユニバ-サルジ-ジョイント(ミッション切替)	1個			
70	1-2631	ミッション切替レバ-シャフト40DT.40KT	1個	40KT(C)(S)		
70	1-2364	ミッション切替レバ-S.50D.60-80KT(S)	1個	60-80KT(D)(C)(S)		
71	1-3083	ボルトM10*25L	2本			
72	1-0034	M10スプリングワッシャー	2個			
73	1-0035	ワッシャー-M10	2枚			
74	1-2353	ヒローフロックASFB202ミッションキリカエ	1個			
75	1-3012	ボルトM8*30L ユニクロ	4本			
76	1-0020	ワッシャー-M8	3枚			
77	1-3094	ボルトM12*65Lゼンネジ(ユニクロ)	1個	KT用		
77	1-3770	ボルト(ネジ棒)M12*80L	1本	KTS用		
78	1-0048	ワッシャー-M12	4枚	KTS用		
79	1-4337	エンブラスチール,ファンベルトヨウ,ゴムシール	1個	KTのみ		
80	1-2488	ナット(M12)3種	2個	KTのみ		
81	1-0049	ナット(M12)	1個	KTのみ		
82	1-0063	ボルトM14*50L*P1.5.40N.40KT	1本	40KT(S)		
82	1-3053	ボルトM14*70L*P1.5(エンジンヨウ)	1本	60-80KT(S)		
83	1-2779	スナップリングJ0-42(SUS)	1枚	センター注水用K-184(83-91.104)ASSY		
84	1-3563	ホースニップル3/8"(SUS)	1本	センター注水用		
85	1-2780	スライバ-サルジ-ジョイントケース	1個	センター注水用		
86	1-2814	Oリング(スライバルケース用)	1個	センター注水用		
87	1-2778	ベアリング,スライバル用6004(SUS)	1個	センター注水用		
88	1-2815	Oリング(スライバルボルト用)	1個	センター注水用		
89	1-2782	スライバ-サルジ-ジョイント固定ボルト除50DT	1個	センター注水用40-80KT(D)(S)		
90	1-2781	スライバ-サルジ-ジョイントフランジ(ガード付)	1個	センター注水用		
91	1-3095	ボルトM5*12Lサ(スUS)皿	4本	センター注水用		
92	1-2964	フ-リ固定W.40K(S)センタ注水10.1t	1枚	40KT(D)(S)10.1T		
92	1-3358	フ-リ固定ワッシャーセンタ注水16T	1枚	60-80KT(D)(S)16T		
93	1-0988	キ-7*7*27L(両丸)センタ注水用	1個	センター注水用		
94	1-0097	ワッシャー-M8(歯付き座金内歯)	1個			
95	1-9999		1			
96	1-2761	ボルトM14*35L P1.5	1本	40KT Sタイプ 未使用		
96	1-0063	ボルトM14*50L*P1.5.40N.40KT	1本	60KT以上 Sタイプ 未使用		
97	1-3408	ベアリングナット座金AW08	1個	40KT(D)(S)		
97	1-3356	ベアリングナット座金AW09	1個	60-60KT(D)(S)		
98	1-3407	ベアリングナットAN08	1個	40KT(D)(S)		
98	1-3357	ベアリングナットAN09	1個	60-60KT(D)(S)		
99	1-0021	ナット(M8)	4個			
100	1-0097	ワッシャー-M8(歯付き座金内歯)	4個			
101	1-3773	ミッションサ-トシャフト固定板	1個			
102	1-3774	ミッションサ-トシャフト20Φ(SUS)新	1本			
103	1-1408	アッパ-セットWセムSM5*10L(クロメ-ト)	2個			
104	1-3831	スライバ-サルジ-ジョイントケースパッキン(P/K)	1枚	センター注水用		

