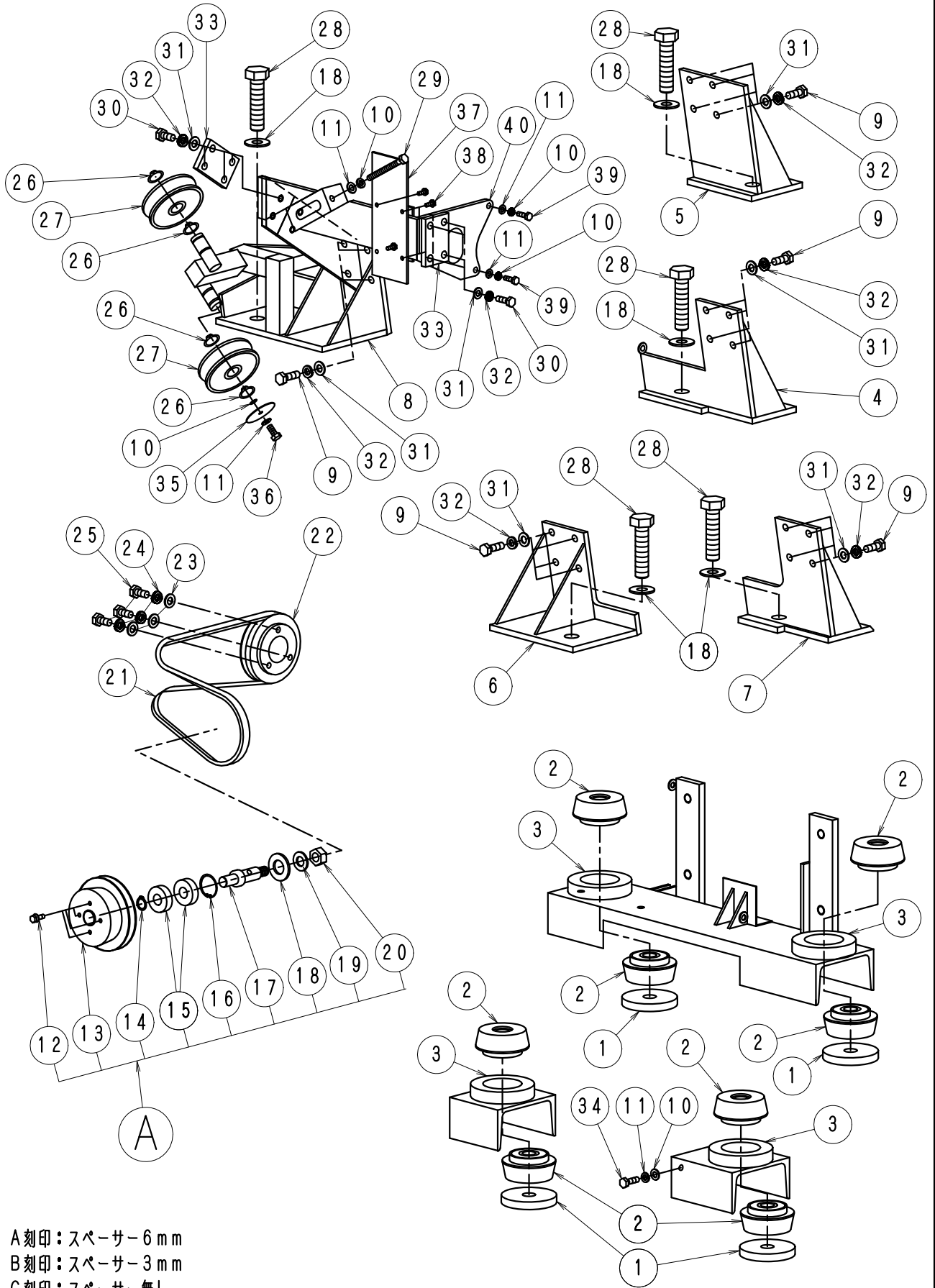


FIG-10 ファンプーリー、マウント系

K(S)タイプ全機種



- A 刻印：スペーサー-6mm
- B 刻印：スペーサー-3mm
- C 刻印：スペーサー無し

F I G - 1 0 ファン° - リ、マウント系

K (S) タイプ全機種 No1125

No.	部品No.	部 品 名 称	使用数	適 用	御社価格	標準小売価格
A	255	ファン° - リ-ASSY (Kタイプ)	1台	N012-20含む		
1	1-2163	防振ゴム受けナット (D. Kタイプ)	4個			
2	1-2191	防振ゴム (D, Kタイプ 全機種)	8個			
3	1-2142	防振ゴム受けリング°	4個			
4	1-2895	エンジンスクランク後方30-40K. 60KT	1個	30-40KD (S) . 50-80KT (S)		
5	1-2889	エンジンスクランク側後方40KT	1個	40KT (S)		
6	1-2896	エンジンSFカバー-前方Kタイプ 全機種	1個	Kタイプ 全機種		
6	1-3664	E枠° - TF側前方KSタイプ 全機種	1個	KSタイプ 全機種		
7	1-2897	エンジンSFカバー-後方Kタイプ 全機種	1個	Kタイプ 全機種		
7	1-3665	E枠° - TF側後方KSタイプ 全機種	1個	KSタイプ 全機種		
8	1-2894	エンジンスクランク前方Kタイプ 全機種	1個	K. KSタイプ 全機種		
9	1-0040	ボルトM10*30L*P1. 25マフラーヨウ180	16本			
10	1-0020	ワッシャー-M8	4枚			
11	1-0019	M8スプ° リング° ワッシャー	4個			
12	1-3037	アッパ° セットWセムス 6*15Lクロメート	4個			
13	1-2898	フ° - リ-ファン (K, KSタイプ)	1個			
14	1-1223	ファンPシャフトヨウスナッ° リング° JG-17	1枚			
15	1-0627	ベ° アリンク6203ファン° - リ、ベ° ベ° ルギ° ヤ	2個			
16	1-1222	ファンPシャフトヨウスナッ° リング° 040特殊	1枚			
17	1-1221	ファン° - リ-シャフトC、N. NFC. D. K. M	1本			
18	1-0081	ワッシャー-M20	6枚			
19	1-0061	ワッシャー-M14	1枚			
20	1-0070	ナット (M14*P1. 5) 3種 / 平径19	1個			
21	1-0253	ベ° ルト3V*630	1本			
22	1-2914	フ° - リ-クランクファン { K (S) タイプ }	1個			
22	1-3685	フ° - リ-クランクファン (40KTDSタイプ)	1個			
22	1-4092	フ° - リ-クランクファン. 60-80KTD (C) S	1個			
23	1-3161	小ワッシャー-M10	3枚			
24	1-3066	M10キヤッ° ボ° ルトヨウス° リング° ワッシャー	3枚			
25	1-3016	ボルトM10*25L P1. 25	3個			
26	1-1797	スナッ° リング°、JG20	4個			
27	1-4337	エン° プラステール、ファンベ° ルトヨウ、ゴムシール	2個	ゴムシールタイプ (プラステックタイプ° 廃止)		
28	1-3085	ボルトM20*100L (ハンネジ°) D. Kヨウ	4本			
29	1-0033	ボルトM8*80L (セ° ンネジ°) ユニコ	1個			
30	1-3083	ボルトM10*25L	8本			
31	1-0035	ワッシャー-M10	24枚			
32	1-0034	M10スプ° リング° ワッシャー	24個			
33	1-3327	ファン° - リ-ステー° 繋ぎ板	2個			
34	1-3011	ボルトM8*25L ユニコ	1本			
35	1-3837	ファンベ° ルト方向転換エン° プラ防塵板	1枚	0107号機以降		
36	1-0031	ボルトM8*15L ユニコ	1本			
37	1-3751	KSタイプ° 遮熱板 (エキ° ースト用)	1組			
38	1-3848	アッパ° セットWセムスM5*20 (クロメート)	4個			
39	1-3012	ボルトM8*30L ユニコ	2本			
40	1-2899	ファンPステ° フライホイール側、Kタイプ° 用	1式			