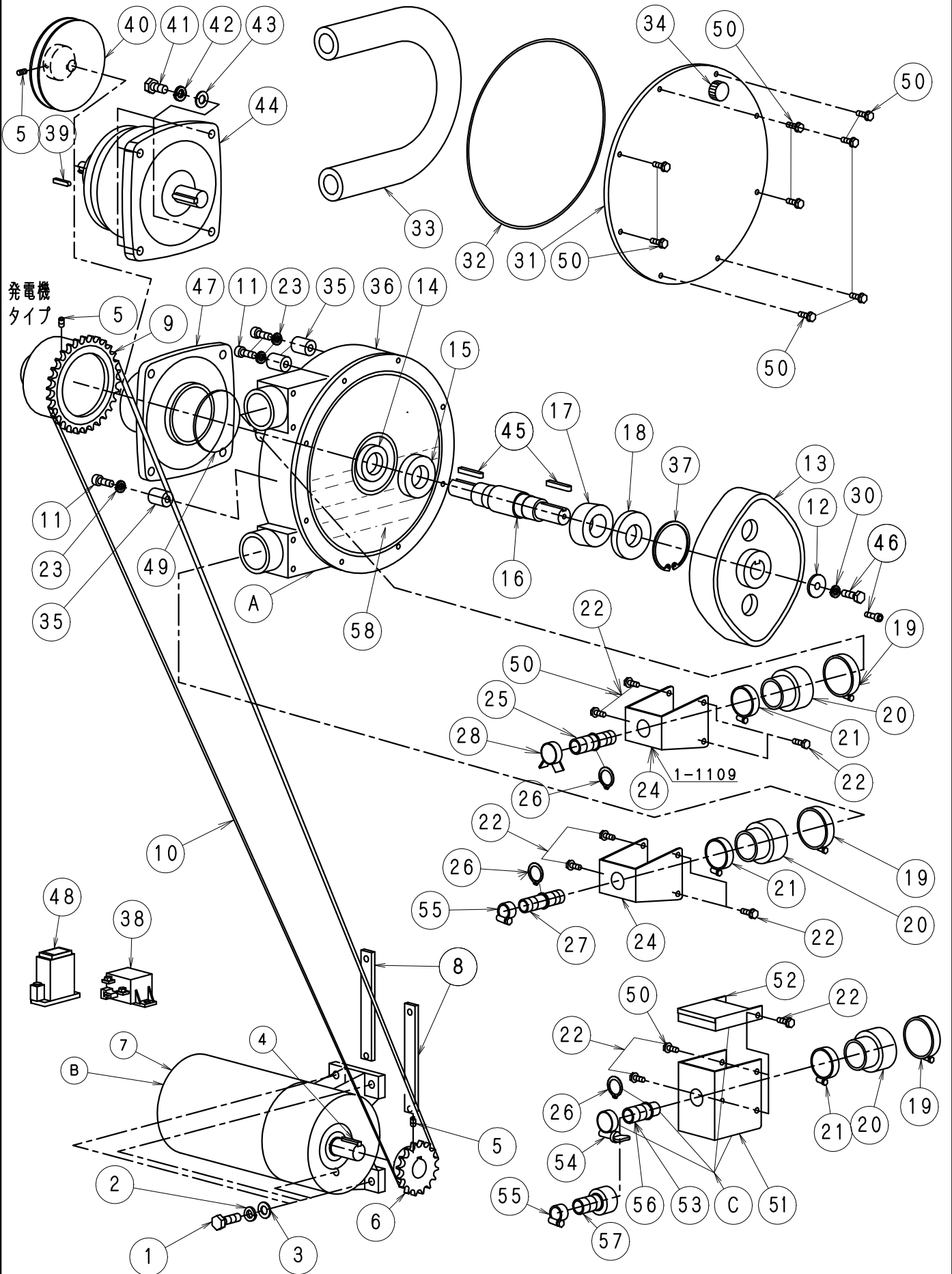


FIG-11 チューブポンプ系

ダイレクトタイプ

K(S)タイプ全機種



F I G - 1 1 チューブポンプ系 1

K(S)タイプ全機種 No1126

No.	部品No.	部 品 名 称	使用数	適 用	御社価格	標準小売価格
A	91	チューブポンプ ASSY(標準)	1台	(発電機)タイプ		
A	92	チューブポンプ ASSY、DD、KD、ミック1	1台	30-40KD(S)(ダイレクトタイプ)		
A	220	チューブポンプ ASSY、DD減速機レス	1台	30-40KD(S)(減速機無し)		
B	1-1000	DCキヤートモーター12Vチューブポンプ	1個	発電機タイプ(製造終了)		
C	319	汚泥飛散防止パーツセット19A	1台	53. 54. 55. 56.		
1	1-3012	ホルトM8*30L ユニクロ	4本	発電機タイプ		
2	1-0019	M8スプリングワッシャー	4個	発電機30-40KD(S). ダイレクトタイプ *5ヶ		
3	1-0020	ワッシャーM8	4枚	発電機タイプ		
4	1-1805	キ-7*35L片丸NFC, FC, Bシャフト30N	1個	発電機タイプ		
5	1-0012	ローセットM6*8L(クボミ先)	2個	発電機30-40KD(S). ダイレクトタイプ *1ヶ		
6	1-2455	スロケット#40, 24T22φ(キヤ-M)	1個	発電機タイプ		
7	1-1004	DCキヤートモーター単体	1個	(発電機)タイプモーター部のみ供給		
8	1-7037	キヤートモーターヨウスライトパン	2個	発電機タイプ		
9	1-2005	スロケット#40, 30T22φ(チューブ)	1個	発電機タイプ		
10	1-2366	チェーン#40, 40D, Gモーターポンプ	1本	発電機タイプ		
11	1-3328	キャップホルトM8*50L半ネジ ユニクロ	4本			
12	1-0667	キ-5*25(両丸、シュウシャフトヨウ)	1個	ダイレクトタイプ		
12	1-1514	チューブローター固定ワッシャー-8. 5φ	1個	発電機タイプ		
13	1-1494	チューブポンプローター20A用D. K. ミック-1用	1個			
14	1-2249	チューブポンプヨウオイルシール(新)	1個	発電機タイプ		
15	1-1342	チューブポンプヨウホルベアリング	1個	発電機タイプ		
16	1-2248	チューブポンプ, ホンポンシャフト(新)	1個	発電機タイプ		
17	1-1343	チューブポンプヨウローラーベアリング	1個	発電機タイプ		
18	1-2464	チューブポンプヨウジョイントリング(新)	1個	発電機タイプ		
19	1-1327	チューブPヨウホースクリップ(大)Φ55 CY2055	2個			
20	1-1326	チューブポンプヨウラバーブッシュ	2個			
21	1-1328	チューブPヨウホースクリップ(小)Φ45 CY2045B	1個			
22	1-3017	アップセットWセムSM5*15(クロメート)	8個	20Lは水コック付き		
23	1-3069	M8キャップホルトヨウスプリングワッシャー	4枚	チューブポンプ固定用		
24	1-1109	チューブPインサートホジフランジ 19A	2個			
25	1-1106	チューブポンプホースインサートツキ20A1/2"	1個			
26	1-1225	スナップリング、JG22	2個			
27	1-1107	チューブポンプホースインサートツキ20A3/8"	1個			
28	1-0295	ホースパント(チューブポンプハイシュー)	1個			
30	1-0097	ワッシャーM8(歯付き座金内歯)	1個	発電機タイプ		
30	1-1119	ワッシャーM6(歯付き座金内歯)	1個	30-40KD(S)(ダイレクトタイプ)		
31	1-1330	チューブポンプホンポンカバー(アクリル)	1個	N031: 1-1330+N034: 1-1365=K-1330		
32	1-1329	チューブポンプヨウラバーコート	1個			
33	1-1103	チューブポンプヨウホース20A(A)	1本			
34	1-1365	チューブポンプオイルキャップ	1個			
35	1-2944	チューブポンプトリツケリング 32L(K, KSタイプ)	4個			
36	1-1496	チューブPハウジング(標準タイプ)	1個			
37	1-2149	スナップリング JO-62	1枚	発電機タイプ		
38	1-2649	キヤートモーターDC RELAEY12V(J)	1個	発電機タイプ		
39	1-1322	チューブポンプヨウオイル(タイプ)	1個	30-80K(T)D(S)(ダイレクトタイプ)		

F I G - 1 1 チューブポンプ系 2

K(S)タイプ全機種 No1127

No.	部品No.	部 品 名 称	使用数	適 用	御社価格	標準小売価格
40	1-2200	プ-リチューブポンプ減速機入力	1個	30-80K(T)D(S) (ﾀﾞｲレクトﾀｲﾌﾟ)		
41	1-3016	ホルムM10*25L P1.25	4個	30-80K(T)D(S) (ﾀﾞｲレクトﾀｲﾌﾟ)		
42	1-0034	M10スプリングワッシャー	4個	30-80K(T)D(S) (ﾀﾞｲレクトﾀｲﾌﾟ)		
43	1-0035	ワッシャーM10	4枚	30-80K(T)D(S) (ﾀﾞｲレクトﾀｲﾌﾟ)		
44	1-2231	減速機 (チューブポンプ)	1台	30-80K(T)D(S) (ﾀﾞｲレクトﾀｲﾌﾟ)		
44	1-2848	減速機 (チューブポンプ) 20:1	1台	30(S) (ﾀﾞｲレクトﾀｲﾌﾟ)特注品		
45	1-1495	キ-6*6*40L片丸	2個			
46	1-0011	キャップホルムM6*20L(クロ)	1個	30-40KD(S)		
46	1-0022	ホルムM8*20L ユニコ	1本			
47	1-2247	チューブポンプヨウ軸受けケース	1個	発電機ﾀｲﾌﾟ		
48	1-1024	ブレーカー (DCｷﾞﾔｰﾄﾞﾓｰﾀｰ用)	1個	発電機ﾀｲﾌﾟ		
49	1-2229	Oリング (チューブポンプ)	1個	発電機ﾀｲﾌﾟ		
50	1-3130	アップセットWセムス 6*20Lクロメート	10個	水コック付き用&チューブポンプ用		
51	1-3734	チューブPインサートホジ フランジ 19A (新)	1個	飛散防止用		
52	1-3735	チューブPインサートホジ フランジ (蓋)	1個	飛散防止用		
53	1-3736	チューブPホ-スインサートツキ20A3/8 (新)	1個	飛散防止用		
54	1-3739	ホ-スﾊﾞﾝﾄﾞ、チューブP排出ｼﾝﾀｲﾌﾟ	1個	飛散防止用		
55	1-0299	ホ-スﾊﾞﾝﾄﾞ、CY-1025、19φホ-スヨウ	1個			
56	1-4456	チューブPホ-スインサートｶﾌﾞﾗﾀｲﾌﾟ 飛散B用SUS	1個			
57	1-4457	チューブPホ-ス20Aホ-ス側ｸｲｯｸｶﾌﾞﾗ. 真鍮製	1個			
57	1-4458	チューブPホ-ス20A ホ-ス側ｸｲｯｸｶﾌﾞﾗ(SUS)	1個			
58	1-1322	チューブポンプヨウオイル(1ﾀﾞｲﾝ)	1個			