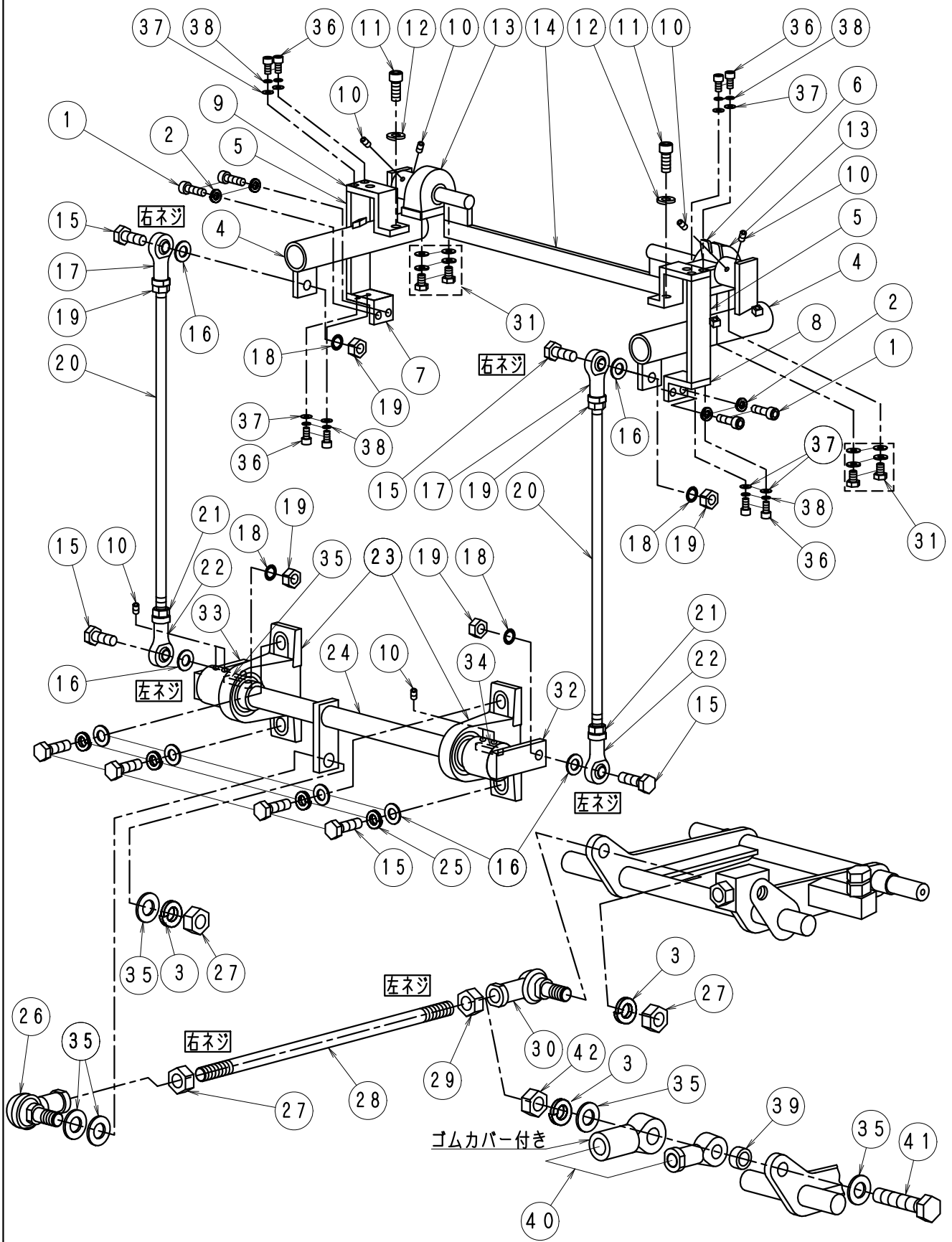


FIG-12 可変操作系

K(S)タイプ可変操作タイプ



F I G - 1 2 可変操作系

K(S)タイプ全機種 No1128

No.	部品No.	部 品 名 称	使用数	適 用	御社価格	標準小売価格
1	1-3065	キャップホルトM10*20L(ユニクロ)	4本			
2	1-3066	M10キャップホルトヨウスフ リング ワッシャー	4枚			
3	1-0080	M20スフ リング ワッシャー	2枚			
4	1-2196	可変操作パイプ受けD. Kタイプ	2個	左右あり		
5	1-2572	可変操作Pウカイト 縦D. Kタイプ 144L	2個	K-0353より1-4572(+5mm)		
6	1-2570	可変操作Pウカイト 上右DKタイプ	1個			
7	1-2574	可変操作Pウカイト 下左DKタイプ	1個			
8	1-2573	可変操作Pウカイト 下右DKタイプ	1個			
9	1-2571	可変操作Pウカイト 上左DKタイプ	1個			
10	1-3027	ローセットM8*10L(剣先)	4個			
11	1-0055	キャップホルトM12*30L(ゼンネジ) 爪	2個			
12	1-3067	M12キャップホルトヨウスフ リング ワッシャー	2本			
13	1-0719	ヒローフロック UCPA204(カハンソウサ)	2個			
14	1-2207	リンク横20φD. Kタイプ . カハンソウサヨウ	1本	30-40KD、40KT		
14	1-3674	リンク横20φKSタイプ . カハンソウサヨウ	1本	30-40KDS、40KTS		
15	1-0066	ホルトM14*45L 半ネジ	8本			
16	1-0061	ワッシャー-M14	8枚			
17	1-1567	リンクホルルBNF-14右上カハンソウサ	2個			
18	1-0084	ワッシャー-M14(歯付き座金内歯)	4個			
19	1-0062	ナット (M14)	6個			
20	1-1555	ロッド 縦カハンソウサCNDKヨウ14φ540L	2本			
21	1-1571	ナット (M14) 左 (ユニクロ)	2個	左ネジ		
22	1-1568	リンクホルルBNF-14左下カハンソウサ	2個			
23	369	ヒローフロック UCPH206ニップル位置45°	2台	左右ケリスニップル45° 位置注意		
24	1-2129	可変操作パイプ リンク40D. K30φ	1本	30-40KD、40KT		
24	1-3673	可変操作パイプ リンク40KDSK30φ	1本	30-40KDS、40KTS		
25	1-0060	M14スフ リング ワッシャー	4個			
26	1-1569	リンクホルル 20D ミキ, カハンソウサ	1個			
27	1-0086	ナット (M20*P1.5) ユニクロ	2個			
28	1-2253	ロッド . カハンソウサヨウ, 20φ (40D. K)	1本			
29	1-1572	ナットM20*P1.5左	1個			
30	1-1570	リンクホルル 20D ヒタリ, カハンソウサ	1個	C, Nタイプ (旧D, Kタイプ K-131以前)		
30	1-1860	ロッド エント RBH-20L K前脚, WAC	1個	Dタイプ 以降互換性ありK-132以降		
31	1-3826	M10*20L トリマホルルト(SW, W付)	4個			
32	1-2276	可変操作パイプ リンクアーム右D. K	1個			
33	1-2277	可変操作パイプ リンクアーム左D. K	1個			
34	1-1242	キ-10*8*45L(片丸)	2本			
35	1-0081	ワッシャー-M20	3枚			
36	1-0026	キャップホルトM8*20L ユニクロ	8本			
37	1-0020	ワッシャー-M8	8枚			
38	1-0019	M8スフ リング ワッシャー	8個			
39	1-3854	可変リンクホルル用スペーサー(前)	1個	14.5L(前脚側)		
40	344	ロッド エント BNF-20L左前カハ-付	1台	左(前脚側)1-2806ロッド エント カハ-付		
41	1-3851	ホルトM20*75L(ユニクロ)(ハンネジ)	1本			
42	1-2486	ナット(M20)3種 ユニクロ	1個			