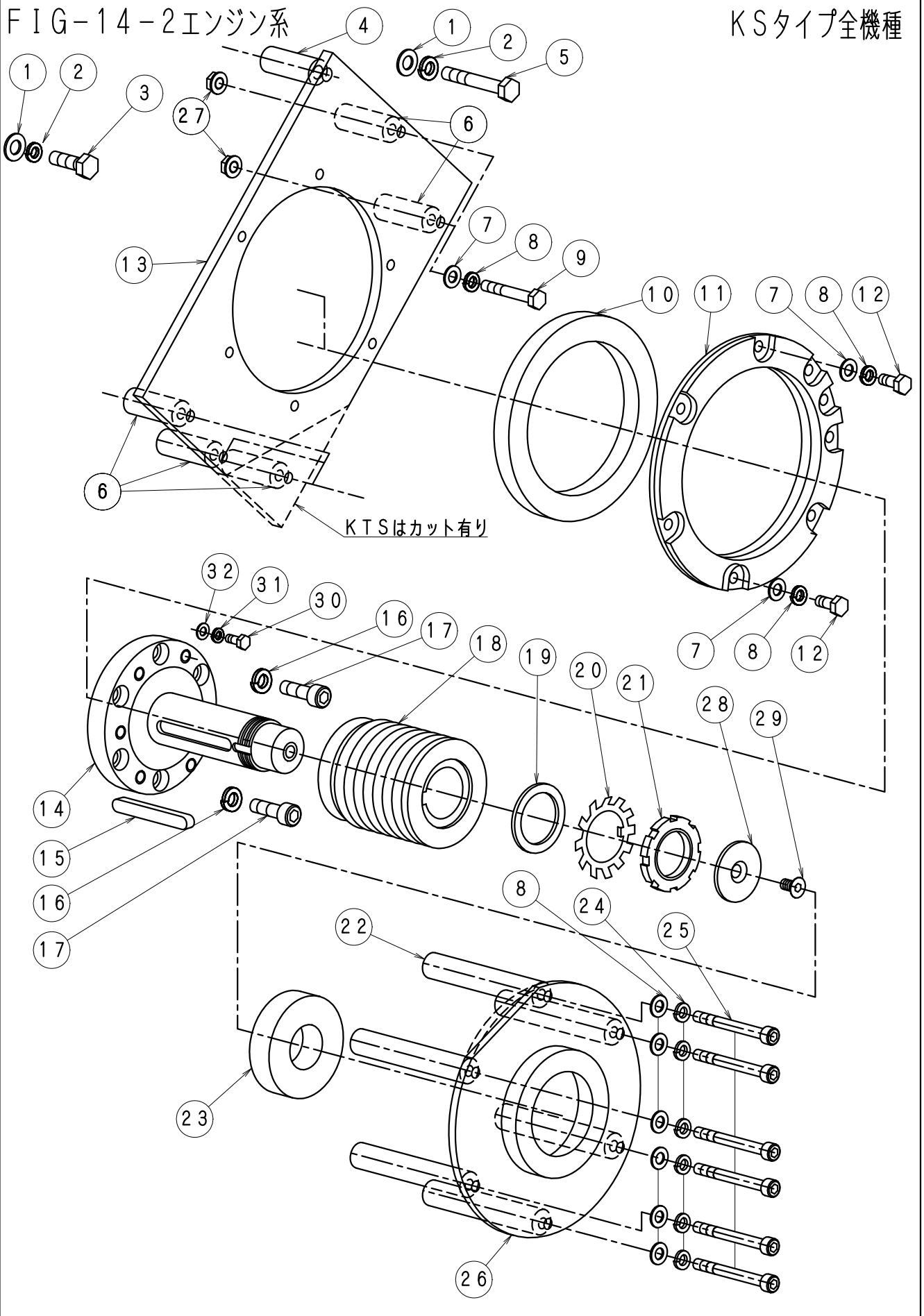




FIG-14-2エンジン系

KSタイプ全機種



F I G - 1 4 - 2 エンジン系

K Sタイプ全機種 No1131

No.	部品No.	部 品 名 称	使用数	適 用	御社価格	標準小売価格
1	1-0035	ワッシャー-M10	2枚			
2	1-0034	M10スプ リング ワッシャー	2個			
3	1-3016	ボルトM10*25L P1. 25	1個			
4	1-3715	ベアリング 押え内板固定P, SΦ11*52L	1個			
5	1-3727	ボルトM10*85L P1. 25 頭径14	1個			
6	1-3630	ベアリング 押え内板固定P, SΦ9	5個	30-40KDS*5本40KTS以上4本		
7	1-0020	ワッシャー-M8	14枚	30-40KDS*14枚40KTS以上13枚		
8	1-0019	M8スプ リング ワッシャー	14個	30-40KDS*14個40KTS以上13個		
9	1-3698	ボルトM8*85L(半ネジ)	6個	30-40KDS*6本40KTS以上5本		
10	1-3623	ベアリング (Kタイプ エンジン用6824)	1個	KSタイプ 全機種		
11	1-3627	ベアリング フランジ 6824用	1個	KSタイプ 全機種		
12	1-0031	ボルトM8*15L ユニクロ	2本	40KD(C)Sは1本		
13	1-3626	ベアリング 押え内板30-40KDS	1枚	30-40KDS		
13	1-3721	ベアリング 押え内板40KTS以上	1枚	40-80KTS		
14	1-3805	ドライブシャフト(30KSタイプ用)N	1本	30KS旧:1-3637 旧→新○新→旧×		
14	1-3806	ドライブシャフト(40KDSタイプ用)N	1本	40KS旧:1-3638 旧→新○新→旧×		
14	1-3807	ドライブシャフト(40KTSタイプ用)N	1本	40KTS旧:1-3639旧→新○新→旧×		
14	1-3808	ドライブシャフト(60-80KTSタイプ)新	1本	50KTS以上:旧1-3640 旧→新○		
15	1-1205	キ-10*8*70L(片丸)	1本	30KDS		
15	1-1243	キ-10*8*75L(片丸)	1本	40KDS		
15	1-1203	キ-10*8*55L(片丸)	1本	40-80KTS		
16	1-3066	M10キャップ ボルトヨウスプ リング ワッシャー	6枚			
17	1-3631	キャップ ボルトM10*30L*P1. 25	6個			
18	1-3635	プーリーエンジン. 30KS. 85φ*8+V	1個	30KDS		
18	1-3632	プーリーエンジン40KDS75φ*10+V	1個	40KDS		
18	1-3643	プーリーエンジン. 40KTS120φ*6	1個	40KTS		
18	1-3644	プーリーエンジン60KTS以上100φ*8	1個	50-80KTS		
19	1-3634	プーリー固定ワッシャーKSタイプ	1個	KSタイプ 全機種		
20	1-3408	ベアリング ナット座金AW08	1個	KSタイプ 全機種		
21	1-3407	ベアリング ナットAN08	1個	KSタイプ 全機種		
22	1-3686	ベアリング 板固定ハ イ 細30KDS	5本	30KDS. 1-3733附属		
22	1-3687	ベアリング 板固定ハ イ 細40KDS	5本	40KDS. 1-3733附属		
22	1-3688	ベアリング 板固定Lハ イ 40KTS	5本	40KTS. 1-3733附属		
22	1-3689	ベアリング 板固定Lハ イ 60KTS	5本	50-80KTS. 1-3733附属		
23	1-1313	ベアリング 6307ドライブシャフトKタイプ	1個	KSタイプ 全機種		
24	1-3069	M8キャップ ボルトヨウスプ リング ワッシャー	6枚	KSタイプ 全機種		
25	1-3694	キャップ ボルトM8*150Lハンネジ 143L(加工)	6本	30KDS		
25	1-3695	キャップ ボルトM8*170Lハンネジ 164L(加工)	5本	40KDS		
25	1-3696	キャップ ボルトM8*110Lハンネジ	5本	40KTS		
25	1-3697	キャップ ボルトM8*130Lハンネジ	5本	50-80KTS		
26	1-3628	ベアリング フランジ 6307用30. 40KDS	1個	廃番2021. 04. 12.		
26	1-3733	ベアリング フランジ 6307用40-80KTS	1個	40-80KTSタイプ. KDSタイプ 共通		
27	1-3586	ナットフランジタイプ (M8)	2個			
28	1-3804	ベアリング 固定ワッシャーKSタイプ	1枚			
29	1-3809	六角穴付サボ ボルトM8*15L	1本			

