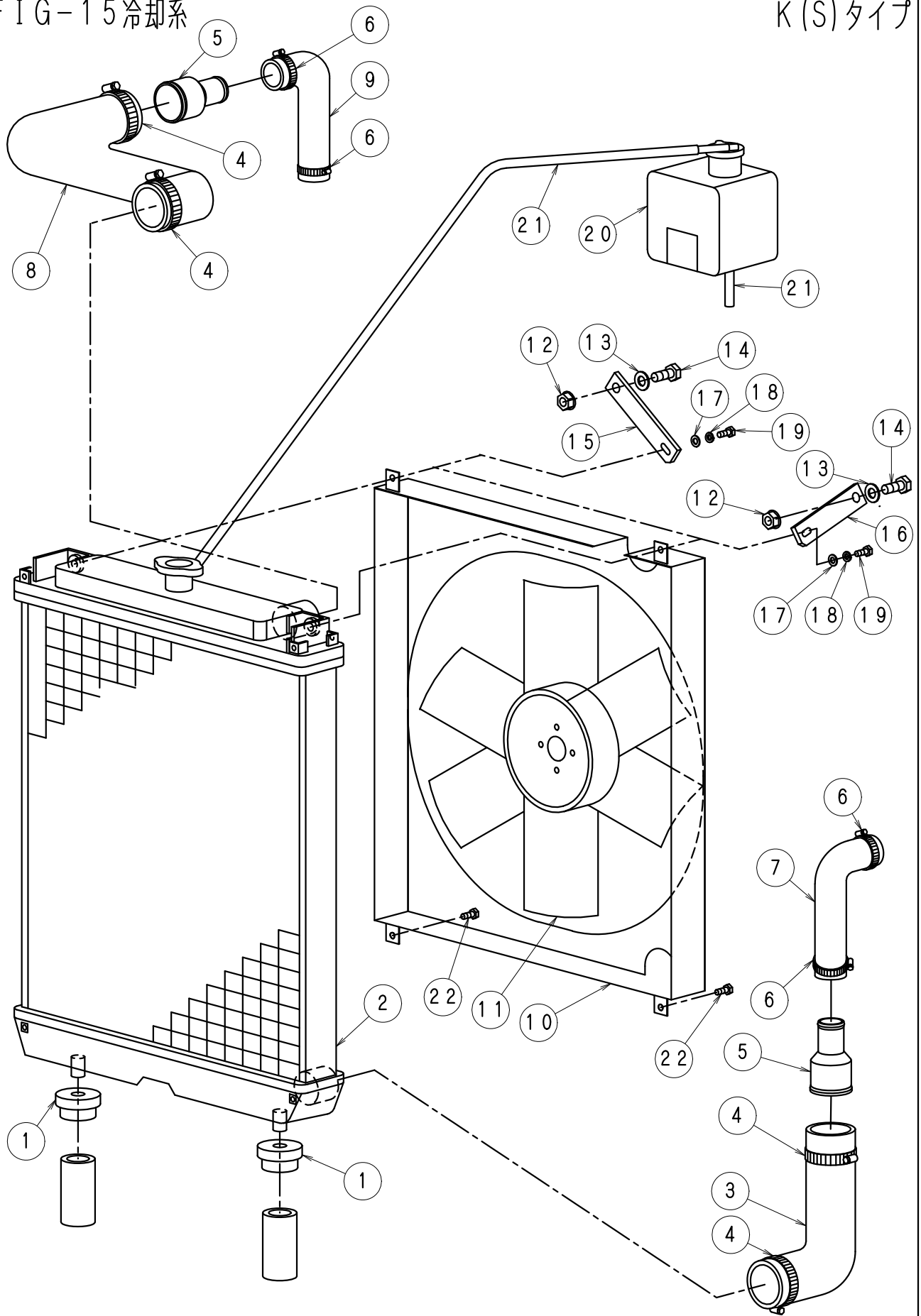


FIG-15 冷却系

K(S)タイプ



F I G - 1 5 冷却系

K(S)タイプ全機種 No1132

No.	部品No.	部 品 名 称	使用数	適 用	御社価格	標準小売価格
1	1-3341	ラジエターマウントコム	2個			
2	1-3338	ラジエター(クボタエンジン)	1個			
3	1-3156	ラジエターコアホース①(Kタイプ)	1個			
4	1-3768	ホースバンドラジエターホースエンジン60φ	4個			
5	1-2918	ラジエターホース繋ぎパイプ(クボタ)	2本			
6	1-4372	ホースバンドラジエターホースエンジン38φ	4個			
7	1-3158	ラジエターコアホース②(Kタイプ)	1個	1-2302兼用 +1-3159で1台分		
8	1-3157	ラジエターアッパーホース①(Kタイプ)	1本			
9	1-3159	ラジエターアッパーホース②(Kタイプ)	1本	1-2302兼用 +1-3158で1台分		
10	1-2907	シュラウト {K(S)タイプ}	1個			
11	1-3333	ファン Kタイプ用(ラジエター)	1個			
12	1-3741	ナットフランジタイプ(M10)小型	2個			
13	1-0035	ワッシャーM10	4枚			
14	1-3083	ホルトM10*25L	2本			
15	1-3332	ラジエター固定ステーKタイプ 122L	1個	Kタイプ		
15	1-3731	ラジエター固定ステーKタイプ 117L→122L	1個	KSタイプ		
16	1-3332	ラジエター固定ステーKタイプ 122L	1個	Kタイプ		
16	1-3732	ラジエター固定ステーKタイプ 144L→139L	1個	KSタイプ		
17	1-0007	ワッシャーM6	2個			
18	1-0006	M6スプリングワッシャー	2個			
19	1-3058	ホルトM6*18L	2本			
20	1-3339	リザーブタンク(Kタイプ)	1個			
21	1-3342	リザーブタンクホース(クボタ)2m	1m	上1245L. 下460L		
22	1-3038	アップセットワセム 6*10クロメートル	1組			