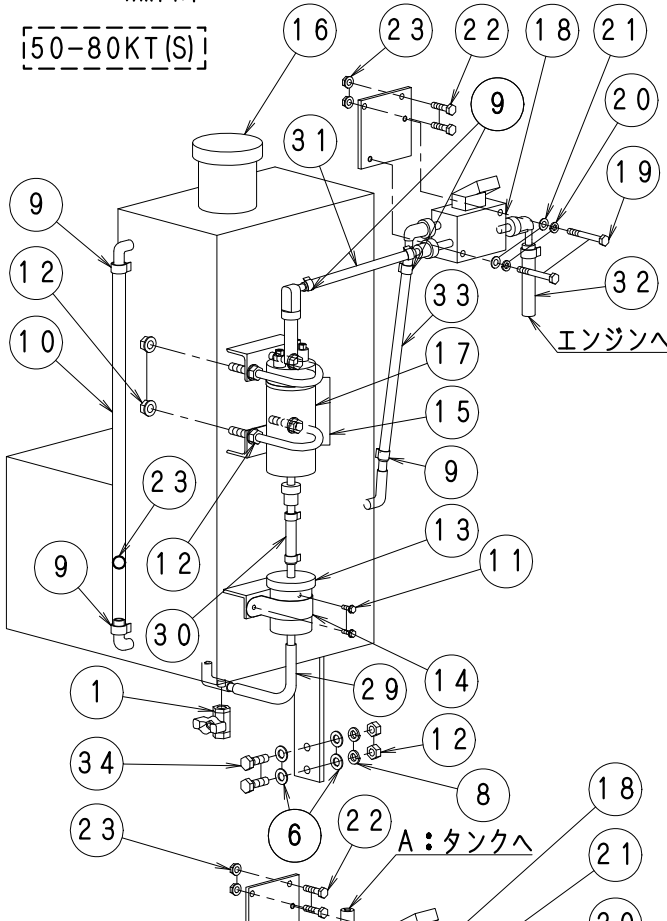


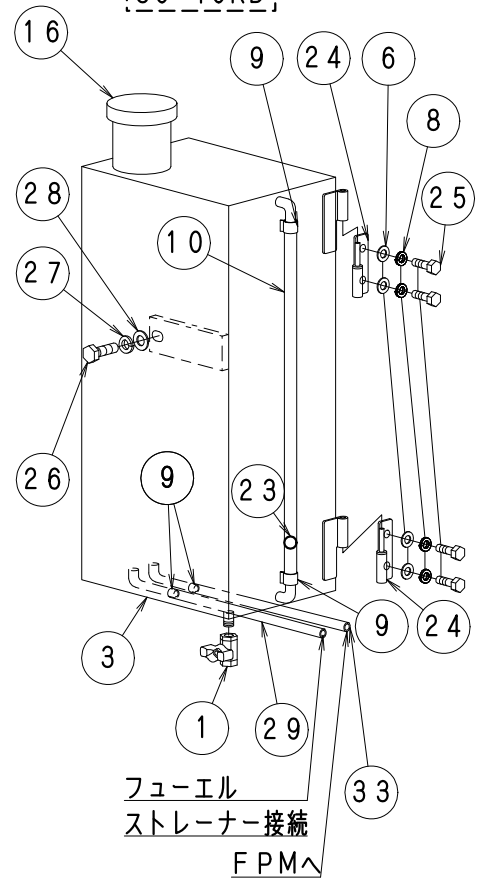
FIG-17 燃料系

K(S)タイプ

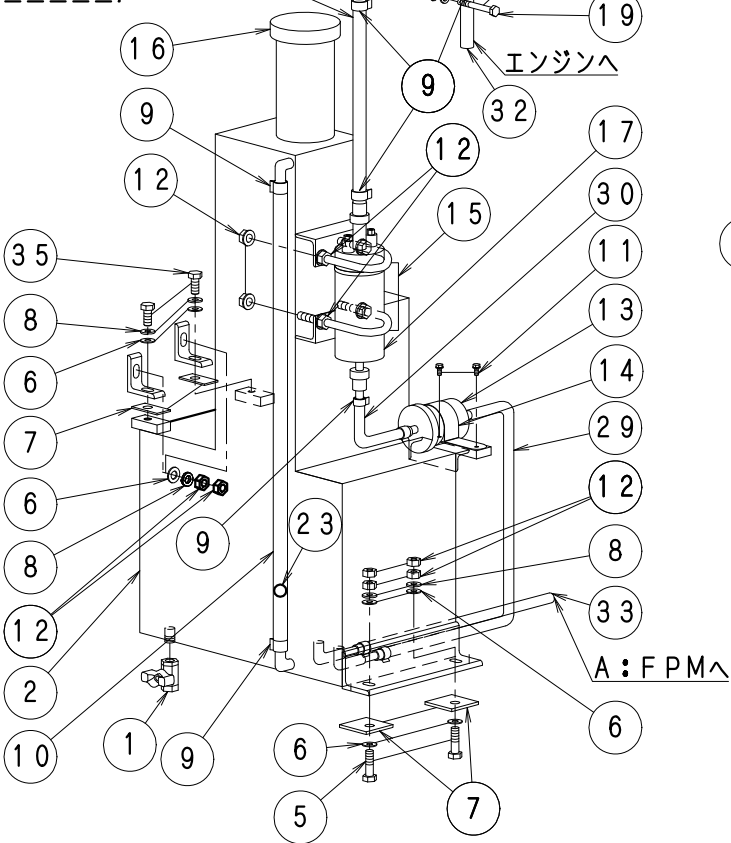
[50-80KT(S)]



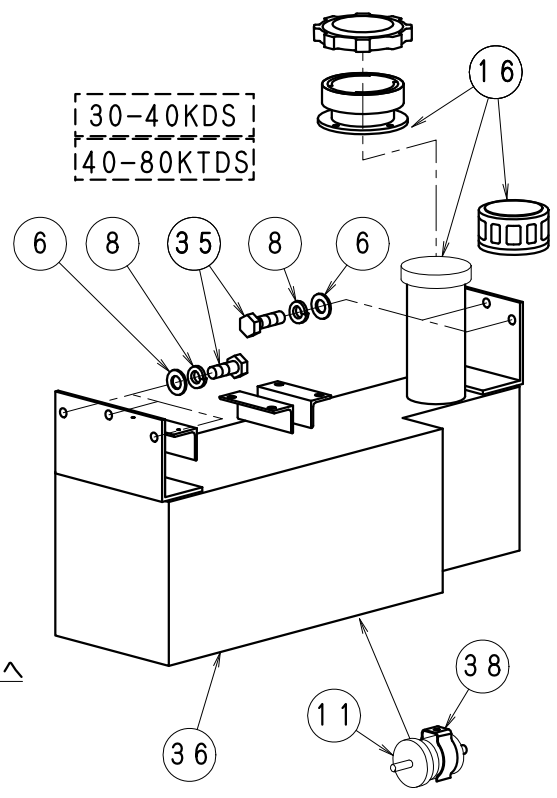
[30-40KD]



[40KT(S)]



[30-40KDS]
[40-80KTDS]



F I G - 1 7 燃料系

K(S)タイプ全機種 No1134

No.	部品No.	部 品 名 称	使用数	適 用	御社価格	標準小売価格
1	1-2359	燃料コックD. K 水抜き用(新)	1個			
2	1-2953	燃料タンク50-80KT(S)ヨウ	1個			
3	1-2905	燃料タンク(LN-40KDヨウ)	1個			
4	1-2951	燃料タンク40KT(S)ヨウ	1個			
5	1-3051	ホルトM8*35L(セレンジ, ユニコ)	2個	40KT		
6	1-0020	ワッシャー-M8	12枚	50-80KT*8. 40KT*12. 30-40KD*8枚		
7	1-1721	燃料タンク防振ゴム40W*40L	4枚	40KT		
8	1-0019	M8スプリング ワッシャー	10個	40KT*10. 50-80KT*6. 30-40KD*4枚		
9	1-0291	ホースバンド B-13. フェルゲージ用	2個			
10	1-1720	燃料タンクゲージホース10Φ*14Φ	1m	30-40K410. 40KT520. 50-80KT405		
11	1-1541	アッパセットセムM4*12L(クロメート)	2本			
12	1-3586	ナットフランジタイプ(M8)	1個	30-40KD*8. 40KT*14. 50-80KT*10		
13	1-3335	フェルストレナー. K, ミック-1共通	1個			
14	1-2990	サドルバンド 32A(11/4")K	1個			
15	1-2991	ホルト(鉄)M8*40A(11/2")	2個			
16	1-0840	タンクキャップ(旧型)	1個	K-457~(除くK-486)1-4840=変更		
16	1-5840	タンクキャップ(KU型)	1個	K-〇〇~7タイプ:1-4499		
17	1-3336	フェルホソフ(クボタ)	1個			
18	1-3337	フレッシャーマニホルト(クボタ)	1個			
19	1-3420	ホルトM6*45L半ネジ	2個			
20	1-0006	M6スプリング ワッシャー	2個			
21	1-0007	ワッシャー-M6	2個			
22	1-3058	ホルトM6*18L	2本			
23	1-3087	ナットフランジタイプ(M6)	2個			
24	1-3175	蝶番燃料タンクKタイプ(ステンレス)	2枚	30-40KD		
25	1-0031	ホルトM8*15L ユニコ	4本	30-40KD		
26	1-3083	ホルトM10*25L	1本	30-40KD		
27	1-0034	M10スプリング ワッシャー	1個	30-40KD		
28	1-0035	ワッシャー-M10	1枚	30-40KD		
29	1-2987	燃料ホースφ(1m)Kタイプ用	1m	30-40KD1050L. 40KT350L. 50KT160L		
29	1-2987	燃料ホースφ(1m)Kタイプ用	1m	30-40KDS420L		
30	1-2987	燃料ホースφ(1m)Kタイプ用	1m	30-40KD45L. 40KT100L. 50KT85L		
30	1-2987	燃料ホースφ(1m)Kタイプ用	1m	30-40KD65L		
31	1-2987	燃料ホースφ(1m)Kタイプ用	1m	30-40KD460L. 40KT405L. 50KT500L		
31	1-2987	燃料ホースφ(1m)Kタイプ用	1m	30-40KDS690L		
32	1-2987	燃料ホースφ(1m)Kタイプ用	1m	30-40KD610L. 40KT490L. 50KT410L		
32	1-2987	燃料ホースφ(1m)Kタイプ用	1m	30-40KDS440L		
33	1-2987	燃料ホースφ(1m)Kタイプ用	1m	30-40KD1500L. 40KT760L. 50KT255L		
33	1-2987	燃料ホースφ(1m)Kタイプ用	1m	30-40KDS140L		
34	1-3011	ホルトM8*25L ユニコ	2本			
35	1-0031	ホルトM8*15L ユニコ	4本	40KT		
36	1-3709	燃料タンク(LN-30-40KDSヨウ)	1個	30-40K. 30-40KDS		
36	1-4045	燃料タンク(LN-40-80KTDS)	1個	40-80KTDS		
37	1-2744	燃料計用フロートホル	1個			
38	1-3985	フェルストレナーホルダ-	1個			