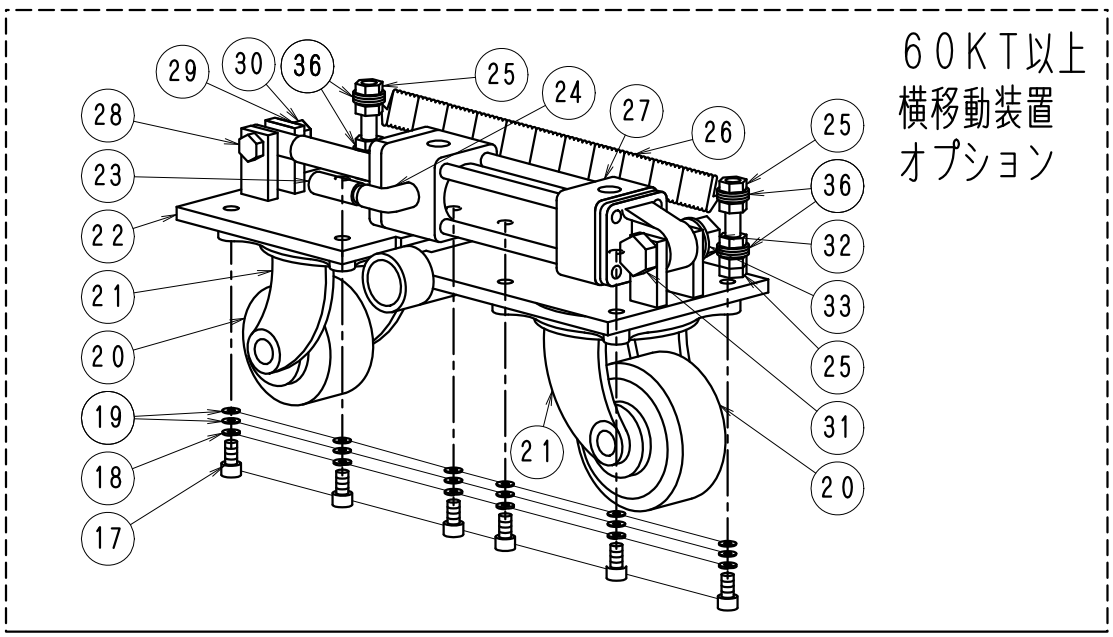
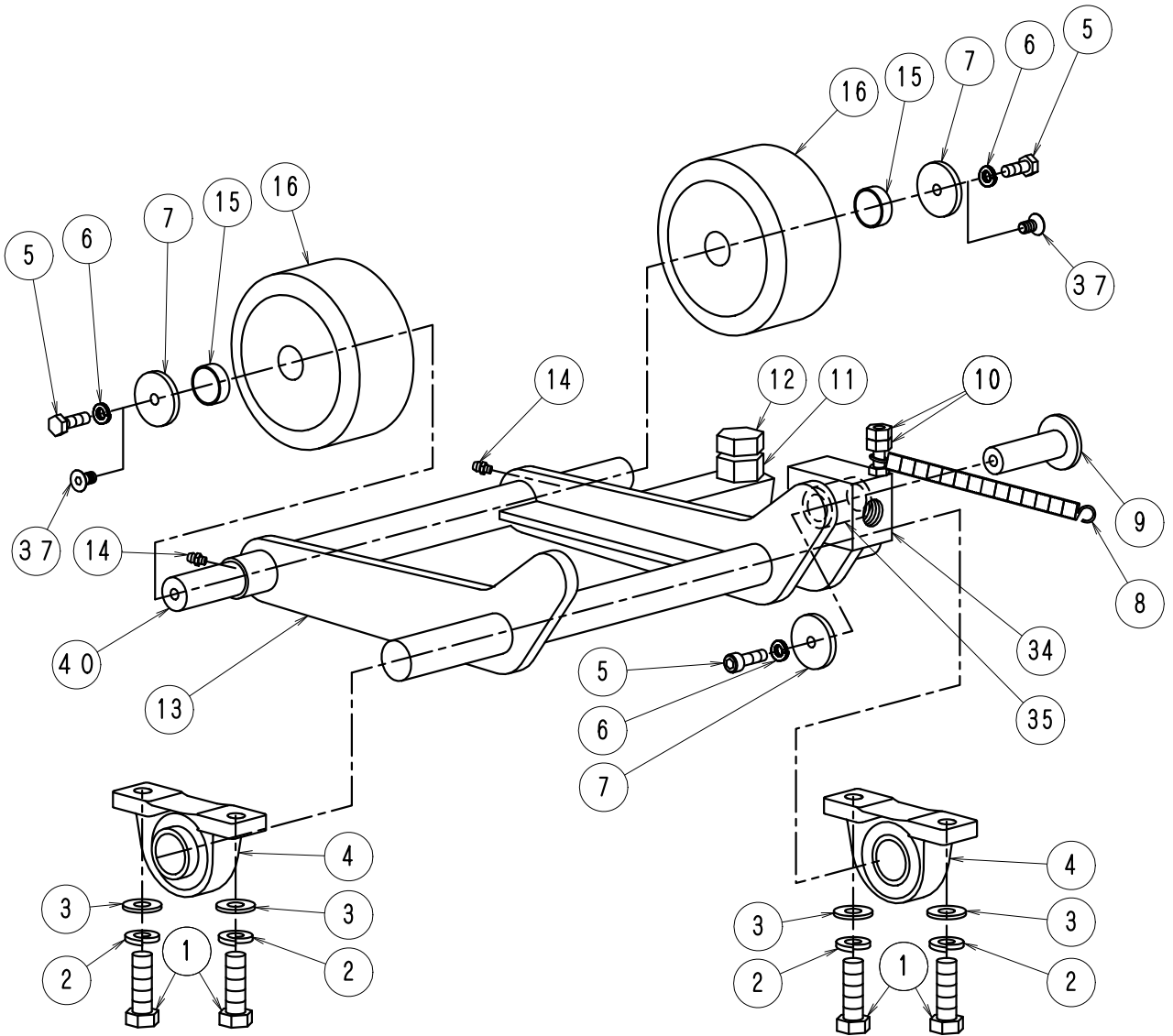


FIG-3 前脚部系

K(S)タイプ全機種



60KT以上
横移動装置
オプション

F I G - 3 前脚部系 1

K(S)タイプ全機種 No1109

No.	部品No.	部 品 名 称	使用数	適 用	御社価格	標準小売価格
1	1-0066	ボルトM14*45L 半ネジ	4本			
2	1-0060	M14スプリングワッシャー	4個			
3	1-0061	ワッシャーM14	4枚			
4	1-0602	ヒローロック UCP206	2個	3~40KD(S) 40KT(S) ニップルストレート		
4	1-0603	ヒローUCP208ニップル付	2個	60T-80KT(S)		
5	1-0026	キャップボルトM8*20L ユニクロ	3本			
6	1-3069	M8キャップボルトヨウスプリングワッシャー	3枚			
7	1-0030	車輪止めワッシャー(8φ穴)	3個			
8	1-0825	ハネ前脚部保持C. Nテンション220L	1本	30-40K(S) (Pタイプ 未使用)		
8	1-0825	ハネ前脚部保持C. Nテンション220L	4本	60KT(S) 以上		
9	1-2504	シリンダブロックシャフトφ50シリンダ用	1個	30-40K(D)(S) . 40KT(D)(S)		
10	1-0021	ナット (M8)	2個	30~40K(S), Pタイプ 以外		
11	1-0082	ナット (M20)	1個			
12	1-3194	ボルトM20*60L(ユニクロ)	1本			
13	1-3181	前脚部単体シャリンBRナシ30. 40K(D)(S)	1式	30-40KD(S)		
13	1-3180	前脚部単体. シャリンBRナシ40KT(D)(S)	1式	40KT(D)(S)		
13	1-3177	前脚部単体シャリンBRナシ60KT(D)(S)Y	1式	60-60KT(D)(S)		
13	1-3195	テンションローリスタント(クドウヨウ)K	1個	50-60KT(S) 横移動装置プレート付き		
13	1-3172	前脚部単体YシャリンBRナシ80KT(D.S)Y	1式	80KT(S) 横移動装置プレート付き		
14	1-0806	ガラスニップル(小)ストレート	2個			
15	1-7113	車輪固定リング 130φ車輪用	2個	28. 6*1. 2 T*10. 5L		
15	1-7144	車輪固定リング 150φ車輪用	2個	30*2 T*10. 5L		
16	1-0683	前輪130*65, ホース幅65mm(ゴムシール型)	2個	30K-40KS. 40KT(S) . NO15必要確認		
16	1-2356	前輪150*65幅70mm50D. 50-80KT用	2個	60-80KT(S) . NO15必要確認		
17	1-0022	ボルトM8*20L ユニクロ	8本	横移動用トリマーボルトに変更: 1-4131		
18	1-0019	M8スプリングワッシャー	8個	トリマーボルトに変更で廃止		
19	1-0020	ワッシャーM8	16枚	トリマーボルトに変更で廃止		
20	1-3171	車輪単体75*40(ウレタン)Kタイプ	2個	// 車輪単体		
20	1-0676	車輪100X50(ウレタンキャスターヨウ)単体	2個	機械番号確認必要		
21	1-3170	車輪キャスター付き(75*40)Kタイプ	2個	// No20含む		
22	1-3169	横移動キャスター取付セット60KTS	1枚	// No20含む		
22	1-4403	横移動キャスター取付板セット、φ100用	1枚	// No20含むK-0344 & K-0385以降		
23	1-2325	油圧シリンダ用サイレンサー	1本	//		
24	1-2501	ストリートエルボ 1/4"	1個	//		
25	1-0049	ナット (M12)	8個	//		
26	1-0864	ハネ横移動リターン. 114L	2個	//		
27	1-0897	油圧シリンダ - 32φYタイプヨウ	1本	//		
28	1-1129	ボルトM10*45L (SUS半ネジ)	1個	//		
29	1-1014	M10スプリングワッシャー(SUS)	1個	//		
30	1-1130	ナットM10 (SUS)	1個	//		
31	1-1127	ボルトM16*60L (SUS)	1本	//		
32	1-1007	ナットM16 (SUS)	1個	//		
33	1-3121	M16スプリングワッシャー(SUS)	1個	//		
34	1-2502	油圧シリンダ オイルレスメタルブロック40D、K、KT	1個	30-40K(D.S) . 40KT(D.S)		
34	1-2503	油圧シリンダ オイルレスメタルブロック50D50K以上	1個	60-80KT(S)		

