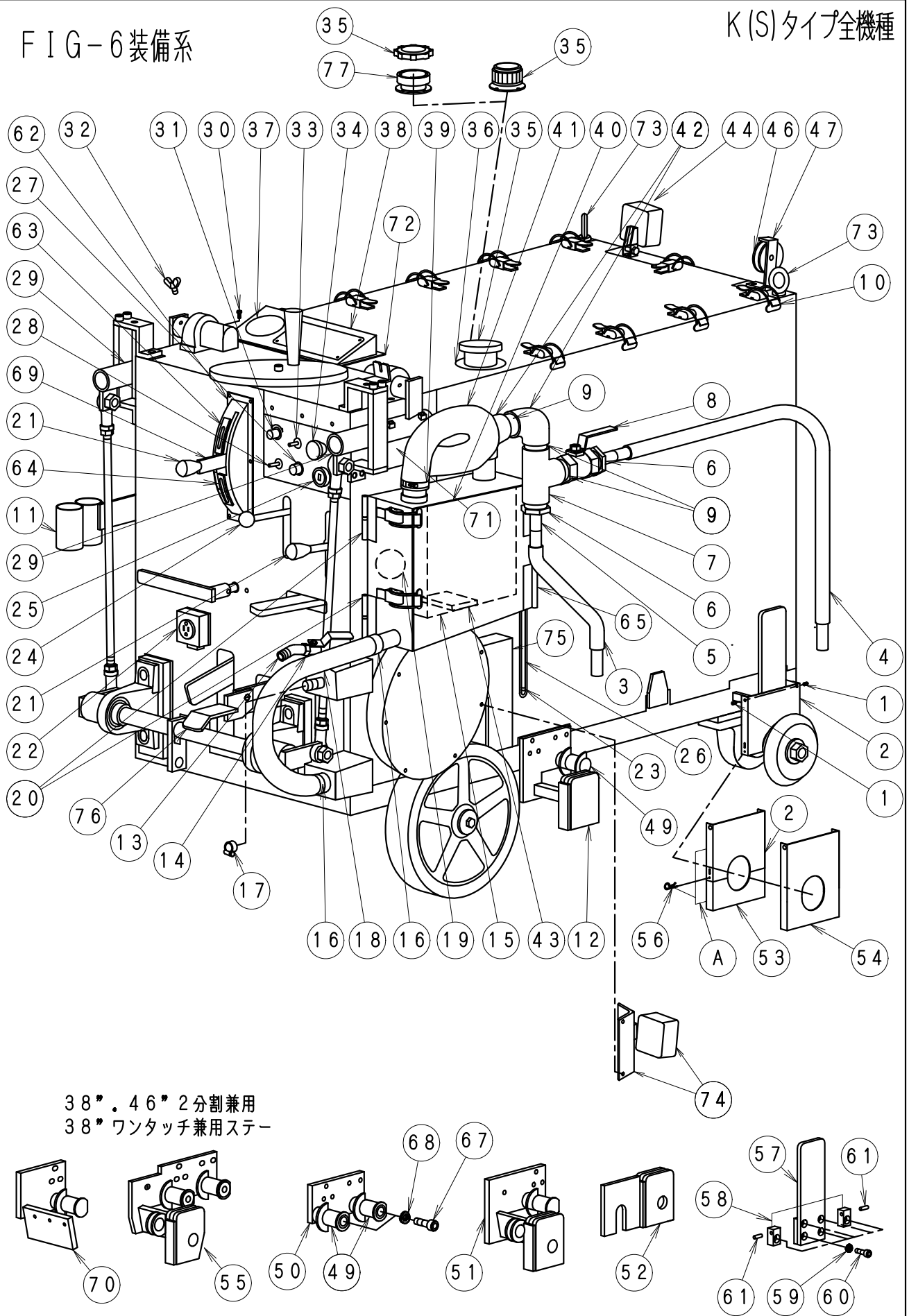


FIG-6 装備系

K(S)タイプ全機種



F I G - 6 装 備 系 1 K ( S ) タ イ プ

K ( S ) タ イ プ 全 機 種 No1113

No.	部品No.	部 品 名 称	使用数	適 用	御社価格	標準小売価格
1	1-3068	スプリングピン, 6*12L (SKRP)	2本	ワンタッチカバー用		
2	1-3468	ワンタッチカバー-2分割兼用防音板上	1個	ワンタッチカバー用		
3	1-1354	Bホース25φ600L, エンピカソケット	1本	40KT (DS)		
3	1-1351	Bホース25φ550L, エンピカソケット	1本	30-40KD (S)		
3	1-2565	Bホース25φ700L, エンピカソケット	1本	50-80KT (D) (S)		
4	1-2688	Bホース25φ1400L, エンピカソケット	1本	40KT (DS)		
4	1-1352	Bホース25φ1300L, エンピカソケット	1本	30-40KD (S) 1250L		
4	1-2566	Bホース25φ2500L, 70"エンピカソケット	1本	80KT (D. S) 60KT (DS) 1900L1-2566		
5	1-1381	バルブソケット20A (バキュームタンク)	2個			
6	1-0588	ワッシャー 1 1/4" (32A) -3/4" (20A)	2個			
7	1-0570	チース 11/4"	1個			
8	1-0571	バキュームコック単体3/4" (20A)	1個			
9	1-0582	タンニップル 1 1/4" (両ネジ) (32A)	2個	コックタンニップル3/4" 部番:1-0219		
10	1-0854	ハッチ錠 (大)	17個			
11	1-5056	スパナカケ(ダブル)	1式	30-40KD (C) (S) . 40-80KT (C) (S)		
11	1-1443	ハンマースパナカケ(ダブル)40K用	1式	30-40KD (C) (S) 初期アングルタイプ		
12	1-2971	2分割ワンタッチカバー兼用ステア-KD (C) Sタイプ	1個	1-2188 (D, Kタイプ用)		
13	2741	水コック1/2"ステーツキ(K, KSタイプ)	1台	N014含む30°ホースニップル:1-3812		
13	2742	ホースニップル3/8"ステーツキ. K, KS (水コック無)	1台	ステア、ホースニップルのみ		
14	1-0882	コック1/2" (ホルババルブ) 単体	1個			
15	1-3305	砂利受け新型Sハッフル板付	1個			
16	1-0299	ホースバンド, CY-1025, 19φホースヨウ	2個			
17	1-0295	ホースバンド (チューブホップハイシュー)	1個	ネジタイプは1-3739		
18	1-1310	バキュームタンクホース19φ (320L)	1本	30-40KD (S) . 40KTD (C) Sタイプ		
18	1-2819	バキュームタンクホース19φ (450L)	1本	40-80KT (D) S) . 逆回転DCモーター仕様		
19	1-2859	バキューム逆流防止ホース. 新小	1個	KSタイプ N088号機より廃止		
20	1-1497	蝶板バキュームタンク (ステンレス)	2枚			
21	1-7519	クリップ (板ジヤッキ. 40Dカバー用)	2個			
22	1-1165	コンセント (ホースタイプ)	1個	40KT (S) 以上のオプション		
23	1-0291	ホースバンド B-13. フェルゲージ用	2個			
24	1-0849	握り玉 (M8)	1個			
25	1-3334	イグニッションキー-ASSY (Kタイプ)	1組			
26	1-1720	燃料タンクゲージホース10φ*14φ	1m	40KD375. 40KDS130. 40KT (S) 520		
27	1-0741	ヒューズホルダー-単体 (ヒューズナシ)	1個	30Aヒューズは部番:1-0739		
28	1-0753	スイッチS1B, ライト, 25S, FCカイツウ	1個	30-40KD (C)		
29	1-0839	操作ハブ LN系全機種メッキ1300	2本			
30	1-3017	アプセットWセムスM5*15 (クロメート)	40個			
31	479	スロットルセンサー-Kタイプ 専用新型ノブ. グリス付	1台	ノブ、グリス付SET		
32	1-0029	蝶ホルト. 操作ハブ M8*15LSUS	2個			
33	1-0753	スイッチS1B, ライト, 25S, FCカイツウ	1個			
33	1-1732	スイッチS33, バキューム用C. (CO) N. D	1個	40-80KT (D) (S)		
34	1-1745	スイッチ(フルタイプ, ソウコウヨウ) BSW	1個			
35	1-0840	タンクキャップ (旧型)	1個			
35	1-4840	タンクキャップ (新型. キャップ P/K入タイプ)	1個	オレンジキャップタイプ		
35	1-5840	タンクキャップ (KU型)	1個	2022. 12月変更		

F I G - 6 装 備 系 2 K ( S ) タ イ プ

K ( S ) タ イ プ 全 機 種 No1114

No.	部品No.	部 品 名 称	使用数	適 用	御社価格	標準小売価格
36	1-0831	ネリヨウタンクモレホ`ウシパ`ッキン. 小Kキャップ`共通	1枚	旧キャップ`、Kキャップ` 共通		
36	1-4831	ネリヨウタンクモレホ`ウシパ`ッキン(小新)	1枚	橙色タンブ`キャップ`		
36	1-0830	ネリヨウタンクモレホ`ウシパ`ッキン. 大Kキャップ`共通	1枚	旧キャップ`、Kキャップ` 共通		
36	1-4830	ネリヨウタンクモレホ`ウシパ`ッキン(大新)	1枚	橙色タンブ`キャップ`		
37	1-1589	タコメーターD. Kタイプ`ミツク-1全機種	1個			
38	1-4748	モニターKタイプ` (水温計付) C, N, D別	1台			
39	1-1328	チューブ`Pヨウホ-スクリップ` (小) Φ45 CY2045B	2個			
40	1-1309	ハ`キュームタンクP/K, Uタイプ`ヨウ	1枚			
41	1-2154	ハ`キュームホ-ス. 黒耐38φ600L	1本	30-40KD (S) . 40KTD (S)		
41	1-1388	ハ`キュームホ-ス. 黒耐38φ350L	1本	40KTS		
41	1-2153	Bホ-ス黒耐38φ40D 60-80KTDS. 450L	1本	60-80KTDS		
41	1-2567	Bホ-ス38φ50~80D. 950L	1本	50~80KT		
42	1-0568	エルホ` 32A(11/4") (白)	2個			
43	1-0517	磁石フェライト	1個	砂利受け内に位置変更		
44	1-5779	作業灯LED (27Wタイプ`)	1個	ハロケ`ンタイプ` 1-1779は廃番		
45	1-4779	作業灯LEDタイプ` (12W) 補助作業灯用	1個	(オプ`ション) 補助作業灯用		
46	1-2338	エンブ`ラ(カ`イト`ローブ`ヨウ)	1個			
47	1-2351	カ`イト`ローラ-ステー-40DT. 50D. Kタイプ`	1個			
48	1-2686	HID作業灯取付ステー	1個	HIDタイプ` (オプ`ション) 廃番		
49	1-3196	Bカハ`-リアステー-本体取付ホ`SKタイプ`	1個	ネジ`止めタイプ`リヤホ`ス		
50	1-2972	Bカハ`-リアステー-本体側40KT (S) 2分割用	1個	38"、46"兼用タイプ` 取付板のみ		
51	1-2971	2分割ワンタッチカハ`R兼用ステー-KD (C) Sタイプ`	1個	46"2分割38"ワンタッチカハ`-兼用ステー		
52	1-2713	ワンタッチカハ`-リヤ延長アタッチメント(ワンタッチ用)	1個	オプ`ションステー`調整アタッチメント30"→38"		
52	1-4139	ワンタッチカハ`-リヤ延長アタッチメント60KT (DCS)	1個	60KDSワンタッチカハ`-延長カハ`-40/位置		
53	1-2758	ワンタッチカハ`-2分割兼用防音板下	1個	2分割カハ`-、ワンタッチカハ`-兼用		
54	1-2745	ワンタッチカハ`-専用防音板	1個	ワンタッチカハ`-専用		
55	324	カハ`-ステー-E仕様40KTDCS. W兼用型46"	1台	38"、46"2分割ワンタッチ兼用ステー-40KTDS		
55	1-2974	2分割ワンタッチR38"46"兼用ステー-KT (S)	1個	38"、46"2分割ワンタッチ兼用ステー-60KTDS		
56	1-3186	スナッブ`ピン8	2個	防音板止めピン		
A	254	ワンタッチカハ`-2分割兼用防音板ASSY	1台	N02. 53. 56*2含む		
57	1-3475	ワンタッチカハ`-ステー-本体前側ネジ`トメ	1個			
57	1-3752	ワンタッチカハ`-ステー-本体前側タイプ`C	1個	センター`注水ワンタッチ用		
58	1-3421	ワンタッチカハ`-防音板ステー`ネジ`トメ型	2個			
59	1-0097	ワッシャ`-M8 (歯付き座金内歯)	6個			
60	1-0026	キャップ`ホ`ルトM8*20L ユニクロ	6本			
61	1-3068	スプ`リンク`ピン, 6*12L (SKRP)	2本			
62	1-1932	HST速度調整ア`ム制御板(新)	1個			
63	1-1933	HSTニュートラル調整板F	1個			
64	1-2500	HSTニュートラル調整板ハ`ック用R	1個			
65	1-3304	ハ`キュームタンク, タンタイ`蝶番. Uタイプ`	1式	30-40KD (S) 40KT (D) (S)		
65	1-1304	ハ`キュームタンク, タンタイ` (Uステー`タイプ`)	1式	60-80KT (D) (S)		
67	1-3422	キャップ`ホ`ルトM12*40L クロ	1個			
68	1-3067	M12キャップ`ホ`ルトヨウ`スプ`リンク`ワッシャ`	1本			
69	1-2221	HST変速レハ`-レハ`-側ガ`リップ`ナシ D. K	1個			
70	1-4316	2分割Rステー`-60. 80Kタイプ`+24. 5mm泥除付	1個			

