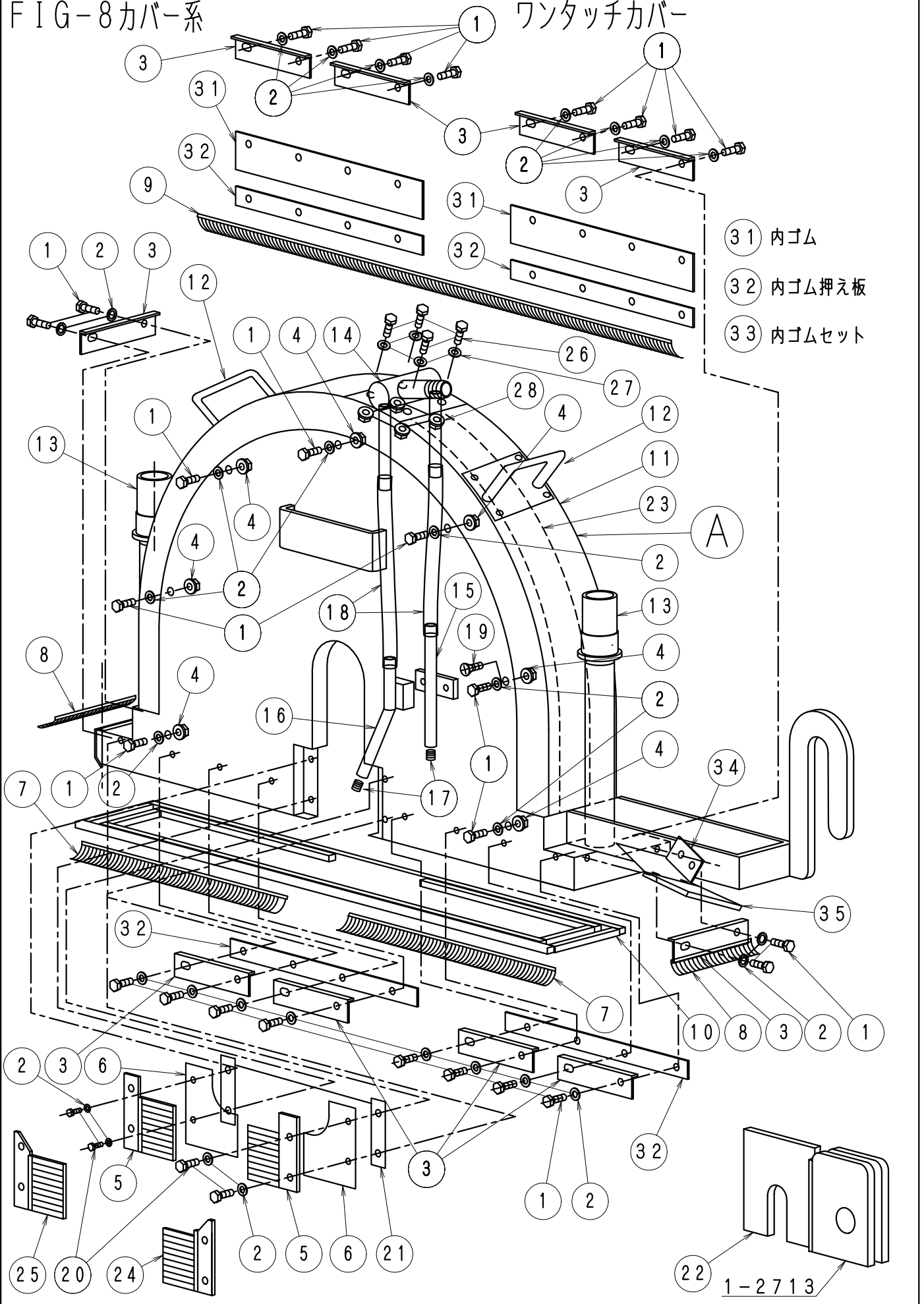


FIG-8カバー系

ワンタッチカバー



F I G - 8 ワンタッチカバー系 1

K(S)タイプ全機種 No1116

No.	部品No.	部 品 名 称	使用数	適 用	御社価格	標準小売価格
A	450	ワンタッチカバー-14" (センター注水用)	1台			
A	451	ワンタッチカバー-14"給水パイプ付	1台			
A	452	ワンタッチカバー-18" (センター注水用)	1台			
A	453	ワンタッチカバー-18"給水パイプ付	1台			
A	454	ワンタッチカバー-22" (センター注水用)	1台			
A	455	ワンタッチカバー-22"給水パイプ付	1台			
A	456	ワンタッチカバー-26" (センター注水用)	1台			
A	457	ワンタッチカバー-26"給水パイプ付	1台			
A	458	ワンタッチカバー-30" (センター注水用)	1台			
A	459	ワンタッチカバー-30"給水パイプ付	10台			
A	460	ワンタッチカバー-38" (センター注水用)	1台			
A	461	ワンタッチカバー-38"給水パイプ付	1台			
1	1-1132	ホルトM6*15L (SUS)	28本	14". 18"*30本、22"*32本26"*33本		
1	1-1132	ホルトM6*15L (SUS)	35本	30"38"*43本		
2	1-1133	ワッシャー-M6 (SUS)	32個	14". 18"*34個22"*36個26"*37個		
2	1-1133	ワッシャー-M6 (SUS)	39個	30". 38"*47個		
3	1-3502	ワンタッチカバーフレンチオサエステー	5個	14". 18"外側、前後用 (18"は10個)		
3	1-3599	ワンタッチカバーフレンチオサエステー-L (14". 18"用)	2個	14". 18"内側用 (機械本体側)		
3	1-3502	ワンタッチカバーフレンチオサエステー	10個	22"~30"外側、内側、前後用		
3	1-3502	ワンタッチカバーフレンチオサエステー	13個	38"外側、内側、前後用		
4	1-1134	ナットフランジタイプ (M6) SUS	12個	14"		
4	1-1134	ナットフランジタイプ (M6) SUS	10個	18"		
4	1-1134	ナットフランジタイプ (M6) SUS	12個	22"		
4	1-1134	ナットフランジタイプ (M6) SUS	13個	26"		
4	1-1134	ナットフランジタイプ (M6) SUS	15個	30"		
4	1-1134	ナットフランジタイプ (M6) SUS	19個	38"		
5	1-3598	ワンタッチカバーシャフトワッシャー	2個	給水パイプ 無用左右各1同コート番号		
6	1-3448	ワンタッチカバーイリグチホウオンヨウゴム	2個			
7	1-3488	ワンタッチカバーフレンチSS. 14"ヨウ203L	1個	14"用内側 S		
7	1-3571	ワンタッチカバーフレンチSL. 14"ヨウ 294L	1個	14"用内側 L		
7	1-3489	ワンタッチカバーフレンチSS. 18"ヨウ254L	1個	18"用内側 S		
7	1-3472	ワンタッチカバーフレンチSL. 18"ヨウ347L	1個	18"用内側 L		
7	1-3490	ワンタッチカバーフレンチSS. 22"ヨウ295L	1個	22"用内側 S		
7	1-4671	ワンタッチカバーフレンチSL. 22"ヨウ305L	1個	22"用内側 L		
7	1-3491	ワンタッチカバーフレンチSS. 26"ヨウ345L	1個	26"用内側 S		
7	1-4672	ワンタッチカバーフレンチSL. 26"ヨウ355L	1個	26"用内側 L		
7	1-3492	ワンタッチカバーフレンチSS. 30"ヨウ395L	1個	30"用内側 S		
7	1-4673	ワンタッチカバーフレンチSL. 30"ヨウ405L	1個	30"用内側 L		
7	1-3494	ワンタッチカバーフレンチSS. 38"ヨウ500L	1個	38"用内側 S		
7	1-4674	ワンタッチカバーフレンチSL. 30"ヨウ510L	1個	38"用内側 L		
8	1-3497	ワンタッチカバーバキュームフレンチ前後用	2個	ワンタッチカバー-共通		
9	1-3470	ワンタッチカバーフレンチSL. 14"ヨウ647L	1個	14"用外側		
9	1-3471	ワンタッチカバーフレンチSL. 18". 22"ヨウ751L	1個	18"用外側		
9	1-3473	ワンタッチカバーフレンチSL. 26"ヨウ851L	1個	22"用外側		
9	1-3474	ワンタッチカバーフレンチSL. 30"ヨウ953L	1個	26"用外側		

F I G - 8 ワンタッチカバー系2

K(S)タイプ 全機種N01117

No.	部品No.	部 品 名 称	使用数	適 用	御社価格	標準小売価格
9	1-3473	ワンタッチカバーフ ラシL. 26"ヨウ851L	1個	26"用外側		
9	1-3474	ワンタッチカバーフ ラシL. 30"ヨウ953L	1個	30"用外側		
10	1-1480	ワンタッチカバー-14"アンタ 摩耗防止板	1組	14" 用アンタ 補強材		
10	1-1481	ワンタッチカバー-18"アンタ 摩耗防止板	1組	18" 用アンタ 補強材		
10	1-1482	ワンタッチカバー-22"アンタ 摩耗防止板	1組	22" 用アンタ 補強材		
10	1-1483	ワンタッチカバー-26"アンタ 摩耗防止板	1組	26" 用アンタ 補強材		
10	1-1484	ワンタッチカバー-30"アンタ 摩耗防止板	1組	30" 用アンタ 補強材		
10	1-1485	ワンタッチカバー-38"アンタ 摩耗防止板	1組	38" 用アンタ 補強材		
11	1-3460	ワンタッチカバー-上部(ファイバ-)14"ヨウ	1個			
11	1-3461	ワンタッチカバー-上部(ファイバ-)18"ヨウ	1個			
11	1-3462	ワンタッチカバー-上部(ファイバ-)22"ヨウ	1個			
11	1-3463	ワンタッチカバー-上部(ファイバ-)26"ヨウ	1個			
11	1-3464	ワンタッチカバー-上部(ファイバ-)30"ヨウ	1個			
11	1-3465	ワンタッチカバー-上部(ファイバ-)38"ヨウ	1個			
12	1-4004	取手(ワンタッチカバー-用旧タイプ タップ 有り)	2個	旧タイプ タップ タイプ 1-4004		
12	1-4013	取手(ワンタッチカバー-)板付	1個	新タイプ (補強有り)		
13	1-1380	給水栓ソケット20A. フ レード カバー. ツバ ナシ	2個			
14	1-1169	給水パイプ(ワンタッチカバー-上部)	1個	給水パイプ 付き、各サイズ 共通		
15	1-2833	給水パイプ ワンタッチカバー-外側新	1個	給水パイプ 付き、各サイズ 外側		
16	1-2505	給水パイプ ワンタッチカバー-内側新	1個	給水パイプ 付き、各サイズ 内外共通		
16	1-3798	給水Pワンタッチカバー-内側新後方	1個	14"-26"用後方取付2015年3月以降		
16	1-3799	給水Pワンタッチカバー-内側新前方	1個	30"用前方取付、2015年3月以降		
17	1-3052	ホーローセットM8*6L(ステン. クロ ミ先)	2個	(給水パイプ 用)		
18	1-1720	燃料タンクゲージホース10Φ*14Φ	1m	1m単位販売(ホースバンド は1-0291*3)		
19	1-1240	ボルトM6*15Lサラ(SUS)	2本	22" カバーのみ使用		
20	1-1217	ボルトM6*12L(SUS)	4本	ブラシ固定用		
21	1-3558	ワンタッチカバー-イリグ チョ ムオサエスター①	2個			
22	1-2713	ワンタッチカバー-リヤ延長アタッチメント(ワンタッチ用)	1個	オプション調整アタッチメント30"→38"		
23	1-2725	天板補強材(ワンタッチ用)14"	1枚	ボルト付きK-270		
23	1-2726	天板補強材(ワンタッチ用)18"	1枚	ボルト付きK-271		
23	1-2727	天板補強材(ワンタッチ用)22"	1枚	ボルト付きK-272		
23	1-2728	天板補強材(ワンタッチ用)26"	1枚	ボルト付きK-273		
23	1-2729	天板補強材(ワンタッチ用)30"	1枚	ボルト付きK-274		
23	1-2730	天板補強材(ワンタッチ用)38"	1枚	ボルト付きK-275		
24	1-3499	ワンタッチカバー-シャフトブラシ給水P付用前側	1個			
25	1-3498	ワンタッチカバー-シャフトブラシ給水P付用後側	1個			
26	1-2839	ボルトM5*18L. SUS	4個			
27	1-1275	M5スプリング ワッシャー-SUS	4個			
28	1-2969	ナットフランジ タイプ (M5) SUS	4個			
29	176	ワンタッチカバーフ ラシセット14" (フ ラシのみ)	1台	シャフトブラシ含む		
29	177	ワンタッチカバーフ ラシセット18" (フ ラシのみ)	1台	シャフトブラシ含む		
29	178	ワンタッチカバーフ ラシセット22" (フ ラシのみ)	1台			
29	179	ワンタッチカバーフ ラシセット26" (フ ラシのみ)	1台			
29	180	ワンタッチカバーフ ラシセット30" (フ ラシのみ)	1台			
29	181	ワンタッチカバーフ ラシセット38" (フ ラシのみ)	1台			

