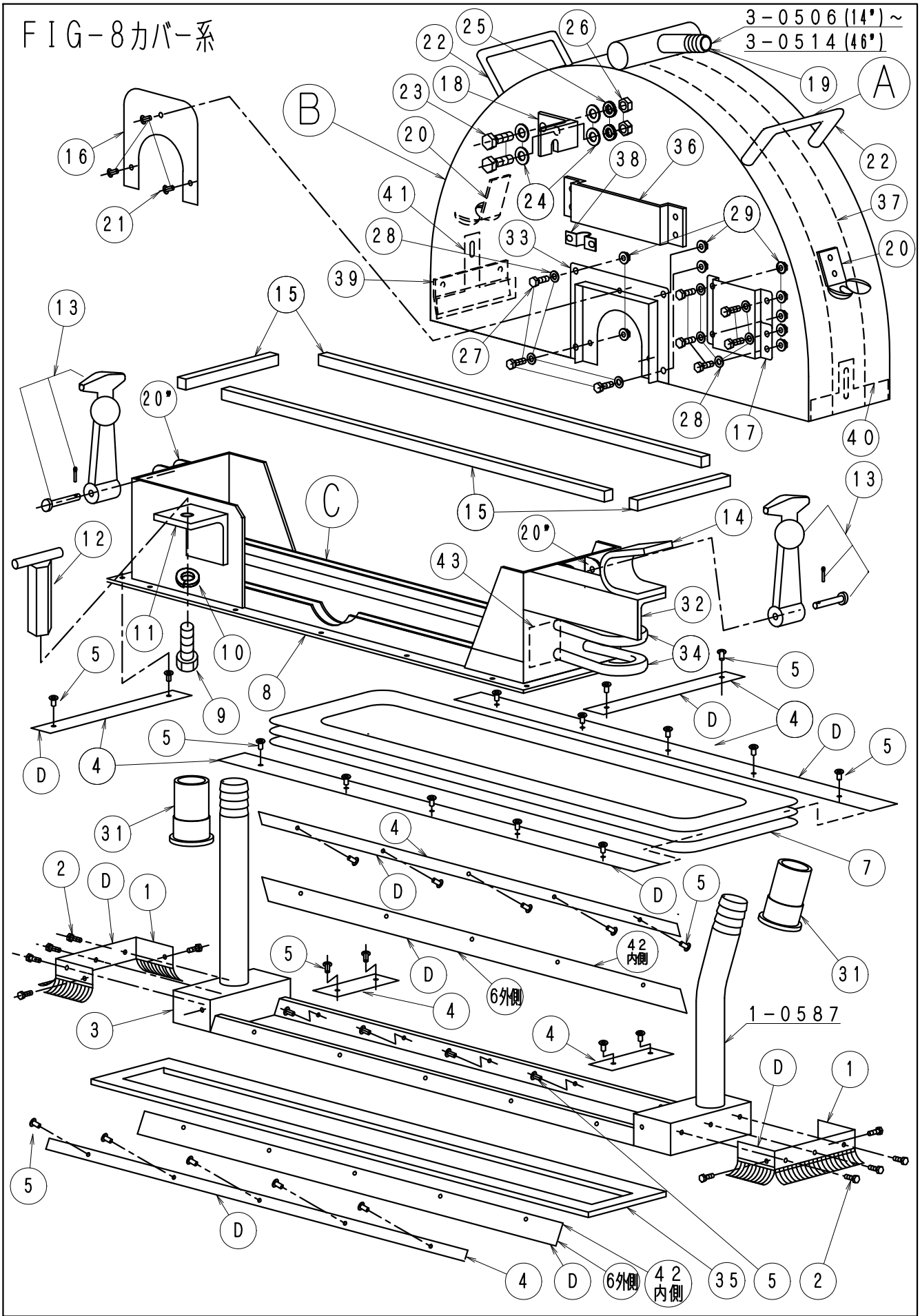


FIG-8カバー系



F I G - 8 カバ-系 1

K(S)タイプ全機種 No1118

No.	部品No.	部 品 名 称	使用数	適 用	御社価格	標準小売価格
A	620	14"ハ° キュ-ムカハ° -ASSY	1台			
A	720	14"ハ° キュ-ムカハ° -ASSY新型	1台			
A	651	18"ハ° キュ-ムカハ° -ASSY(ファイハ° -)	1台			
A	727	18"ハ° キュ-ムカハ° -ASSY新型(F)	1台			
A	652	22"ハ° キュ-ムカハ° -ASSY(ファイハ° -)	1台			
A	722	22"ハ° キュ-ムカハ° -ASSY新型(F)	1台			
A	653	26"ハ° キュ-ムカハ° -ASSY(ファイハ° -)	1台			
A	723	26"ハ° キュ-ムカハ° -ASSY新型(F)	1台			
A	654	30"ハ° キュ-ムカハ° -ASSY(ファイハ° -)	1台			
A	724	30"ハ° キュ-ムカハ° -ASSY新型(F)	1台			
A	625	34"ハ° キュ-ムカハ° -ASSY	1台			
A	725	34"ハ° キュ-ムカハ° -ASSY新型	1台			
A	656	38"ハ° キュ-ムカハ° -ASSY(ファイハ° -)	1台			
A	726	38"ハ° キュ-ムカハ° -ASSY新型(F)	1台			
A	627	42"ハ° キュ-ムカハ° -ASSY	1台			
A	657	46"ハ° キュ-ムカハ° -ASSY(ファイハ° -)	1台			
A	629	54"ハ° キュ-ムカハ° -ASSY	1台			
A	630	62"ハ° キュ-ムカハ° -ASSY	1台			
A	631	70"ハ° キュ-ムカハ° -ASSY	1台			
B	1-0406	ﾌﾞﾚｰﾄﾞ ｶﾊﾞ- Nｳｲ-14"LN, FCU系	1個	鉄製		
B	1-1008	ﾌﾞﾚｰﾄﾞ ｶﾊﾞ- Nｳｲ18" (ﾌﾞﾗｲﾄﾞ-ｾｲ)	1個	ﾌﾞﾗｲﾄﾞ-製		
B	1-1009	ﾌﾞﾚｰﾄﾞ ｶﾊﾞ- Nｳｲ22" (ﾌﾞﾗｲﾄﾞ-ｾｲ)	1個	ﾌﾞﾗｲﾄﾞ-製		
B	1-1010	ﾌﾞﾚｰﾄﾞ ｶﾊﾞ- Nｳｲ26" (ﾌﾞﾗｲﾄﾞ-ｾｲ)	1個	ﾌﾞﾗｲﾄﾞ-製		
B	1-1011	ﾌﾞﾚｰﾄﾞ ｶﾊﾞ- Nｳｲ30" (ﾌﾞﾗｲﾄﾞ-ｾｲ)	1個	ﾌﾞﾗｲﾄﾞ-製		
B	1-0411	ﾌﾞﾚｰﾄﾞ ｶﾊﾞ- Nｳｲ-34"LN系	1個	鉄製		
B	1-1013	ﾌﾞﾚｰﾄﾞ ｶﾊﾞ- Nｳｲ38" (ﾌﾞﾗｲﾄﾞ-ｾｲ)	1個	ﾌﾞﾗｲﾄﾞ-製		
B	1-0413	ﾌﾞﾚｰﾄﾞ ｶﾊﾞ- Nｳｲ-42"LN系	1個	鉄製		
B	1-1210	ﾌﾞﾚｰﾄﾞ ｶﾊﾞ- Nｳｲ46" (ﾌﾞﾗｲﾄﾞ-ｾｲ)	1個	ﾌﾞﾗｲﾄﾞ-製		
B	1-0415	ﾌﾞﾚｰﾄﾞ ｶﾊﾞ- Nｳｲ-54" (2ﾌﾞﾝｶｯﾌﾞ)	1個	鉄製(2分割式)		
B	1-0416	ﾌﾞﾚｰﾄﾞ ｶﾊﾞ- Nｳｲ-62" (2ﾌﾞﾝｶｯﾌﾞ)	1個	鉄製(2分割式)		
B	1-0417	ﾌﾞﾚｰﾄﾞ ｶﾊﾞ- Nｳｲ-70" (2ﾌﾞﾝｶｯﾌﾞ)	1個	鉄製(2分割式)		
B	1-0431	ﾌﾞﾚｰﾄﾞ ｶﾊﾞ- Nｳｲ-54"2ﾌﾞﾝｶｯﾌﾞSUS	1個	SUS304ステンレス製(2分割式)		
B	1-0433	ﾌﾞﾚｰﾄﾞ ｶﾊﾞ- Nｳｲ-62"2ﾌﾞﾝｶｯﾌﾞSUS	1個	SUS304ステンレス製(2分割式)		
B	1-0435	ﾌﾞﾚｰﾄﾞ ｶﾊﾞ- Nｳｲ-70"2ﾌﾞﾝｶｯﾌﾞSUS	1個	SUS304ステンレス製(2分割式)		
C	661	14"ハ° キュ-ムカハ° -下部ASSY	1台	16~30. 33除く		
C	761	14"ハ° キュ-ムカハ° -下部ASSY新型	1台	16~30. 33除く		
C	662	18"ハ° キュ-ムカハ° -下部ASSY	1台	16~30. 33除く		
C	762	18"ハ° キュ-ムカハ° -下部ASSY新型	1台	16~30. 33除く		
C	663	22"ハ° キュ-ムカハ° -下部ASSY	1台	16~30. 33除く		
C	763	22"ハ° キュ-ムカハ° -下部ASSY新型	1台	16~30. 33除く		
C	664	26"ハ° キュ-ムカハ° -下部ASSY	1台	16~30. 33除く		
C	764	26"ハ° キュ-ムカハ° -下部ASSY新型	1台	16~30. 33除く		
C	665	30"ハ° キュ-ムカハ° -下部ASSY	1台	16~30. 33除く		
C	765	30"ハ° キュ-ムカハ° -下部ASSY新型	1台	16~30. 33除く		
C	666	34"ハ° キュ-ムカハ° -下部ASSY	1台	16~30. 33除く		

F I G - 8 カバ-系 2

K(S)タイプ全機種 No1119

No.	部品No.	部 品 名 称	使用数	適 用	御社価格	標準小売価格
C	766	34"ハ°キュームカハ°-下部ASSY新型	1台	16~30. 33除く		
C	667	38"ハ°キュームカハ°-下部ASSY	1台	16~30. 33除く		
C	767	38"ハ°キュームカハ°-下部ASSY新型	1台	16~30. 33除く		
C	668	42"ハ°キュームカハ°-下部ASSY	1台	16~30. 33除く		
C	669	46"ハ°キュームカハ°-下部ASSY	1台	16~30. 33除く		
D	700	ハ°キュームカハ°-補修セットASSY14"	1台	1~6含む		
D	701	ハ°キュームカハ°-補修セットASSY18"	1台	1~6含む		
D	702	ハ°キュームカハ°-補修セットASSY22"	1台	1~6含む		
D	703	ハ°キュームカハ°-補修セットASSY26"	1台	1~6含む		
D	704	ハ°キュームカハ°-補修セットASSY30"	1台	1~6含む		
D	705	ハ°キュームカハ°-補修セットASSY34"	1台	1~6含む		
D	706	ハ°キュームカハ°-補修セットASSY38"	1台	1~6含む		
D	707	ハ°キュームカハ°-補修セットASSY42"	1台	1~6含む		
D	708	ハ°キュームカハ°-補修セットASSY46"	1台	1~6含む		
1	1-5307	ハ°キュームカハ°-フ°ラシ(幅狭新型波型)	1個	カハ°-後部		
2	1-0003	アッブ°セット. フ°ラシコテイヨウM5*8L. SUS	10本	SUS304		
3	1-1266	アンダ°-ステーハ°キューム新型幅狭14"	1式			
3	1-1234	アンダ°-ステーハ°キューム新型幅狭18"	1式			
3	1-1235	アンダ°-ステーハ°キューム新型幅狭22"	1式			
3	1-1236	アンダ°-ステーハ°キューム新型幅狭26"	1式			
3	1-1237	アンダ°-ステーハ°キューム新型幅狭30"	1式			
3	1-1238	アンダ°-ステーハ°キューム新型幅狭34"	1式			
3	1-1239	アンダ°-ステーハ°キューム新型幅狭38"	1式			
3	1-1231	アンダ°-ステーハ°キューム新型幅狭46"	1式			
3	1-0970	アンダ°-ステーハ°キューム新型幅狭54"	1式			
4	1-0497	帯板セット14"ハ°キュームホシューヨウ	1組			
4	1-0498	帯板セット18"ハ°キュームホシューヨウ	1組			
4	1-0499	帯板セット22"ハ°キュームホシューヨウ	1組			
4	1-0500	帯板セット26"ハ°キュームホシューヨウ	1組			
4	1-0501	帯板セット30"ハ°キュームホシューヨウ	1組			
4	1-0502	帯板セット34"ハ°キュームホシューヨウ	1組			
4	1-0503	帯板セット38"ハ°キュームホシューヨウ	1組			
4	1-0504	帯板セット42"ハ°キュームホシューヨウ	1組			
4	1-0505	帯板セット46"ハ°キュームホシューヨウ	1組	54":1-1020. 62-70":1-4217		
5	1-1716	リハ°ット NS5-4	32個	14"		
5	1-1716	リハ°ット NS5-4	38個	18"~22"=		
5	1-1716	リハ°ット NS5-4	44個	26"~38"		
5	1-1716	リハ°ット NS5-4	56個	42"		
5	1-1716	リハ°ット NS5-4	62個	46"		
5	1-1716	リハ°ット NS5-4	68個	54"		
6	1-6002	超耐磨ゴ°ム 14"補修材外2分割Bカハ°-	1組	外側に装着		
6	1-6003	超耐磨ゴ°ム 18"補修材外2分割Bカハ°-	1組	外側に装着		
6	1-6004	超耐磨ゴ°ム 22"補修材外2分割Bカハ°-	1組	外側に装着		
6	1-6005	超耐磨ゴ°ム 26"補修材外2分割Bカハ°-	1組	外側に装着		
6	1-6006	超耐磨ゴ°ム 30"補修材外2分割Bカハ°-	1組	外側に装着		

F I G - 8 カバ-系 3

K(S)タイプ全機種 No1120

No.	部品No.	部 品 名 称	使用数	適 用	御社価格	標準小売価格
6	1-6007	超耐磨ゴム 34"補修材外2分割Bカバ-	1組	外側に装着		
6	1-6008	超耐磨ゴム 38"補修材外2分割Bカバ-	1組	外側に装着		
6	1-6009	超耐磨ゴム 46"補修材外2分割Bカバ-	1組	外側に装着		
6	1-6036	超耐磨ゴム 54"補修材外2分割Bカバ-	1組	外側に装着		
6	1-6011	ホリオート用シナー 16K	1缶	外側に装着		
6	1-6105	超耐磨ゴム 70"補修材外2分割Bカバ-	1組	外側に装着		
7	1-6011	ホリオート用シナー 16K	1缶	外側に装着		
7	1-6105	超耐磨ゴム 70"補修材外2分割Bカバ-	1組	外側に装着		
7	1-0463	ブツハキューム 14"	1枚			
7	1-0464	ブツハキューム 18"	1枚			
7	1-0465	ブツハキューム 22"	1枚			
7	1-0466	ブツハキューム 26"	1枚			
7	1-0467	ブツハキューム 30"	1枚			
7	1-0468	ブツハキューム 34"	1枚			
7	1-0469	ブツハキューム 38"	1枚			
7	1-0470	ブツハキューム 42"	1枚			
7	1-0471	ブツハキューム 46"	1枚			
7	1-0472	ブツハキューム 54"	1枚			
7	1-0473	ブツハキューム 62"	1枚			
7	1-0474	ブツハキューム 70"	1枚			
7	1-0475	ブツハキューム 78"	1枚			
8	1-1750	ブレードカバ-中間ステー14"ステー付	1組			
8	1-1751	ブレードカバ-中間ステー18"ステー付	1組			
8	1-1752	ブレードカバ-中間ステー22"ステー付	1組			
8	1-1753	ブレードカバ-中間ステー26"ステー付	1組			
8	1-1754	ブレードカバ-中間ステー30"ステー付	1組			
8	1-1755	ブレードカバ-中間ステー34"ステー付	1組			
8	1-1756	ブレードカバ-中間ステー38"ステー付	1組			
8	1-1757	ブレードカバ-中間ステー42"ステー付	1組			
8	1-1758	ブレードカバ-中間ステー46"ステー付	1組			
8	1-1760	ブレードカバ-中間ステー54"ステー付	1組			
9	1-0055	キャップホルトM12*30L(セ・ンネジ)クロ	1個			
10	1-0047	M12スプリングワッシャー	1個			
11	1-1718	ブレードカバ-Fステー6*50*M12	1個			
12	1-0058	T型ナットM12	1個			
13	1-0487	ホニスト(ゴムフック)	2個			
14	1-1743	ブレードカバ-リアウカステー	1個			
15	1-0573	ハキュームカバ-アイクチャッキン8T*12W	1m			
15	1-0573	ハキュームカバ-アイクチャッキン8T*12W	1. 10m	14". 1台分(価格はメーカー単価)		
15	1-0573	ハキュームカバ-アイクチャッキン8T*12W	1. 30m	18". 1台分(価格はメーカー単価)		
15	1-0573	ハキュームカバ-アイクチャッキン8T*12W	1. 50m	22". 1台分(価格はメーカー単価)		
15	1-0573	ハキュームカバ-アイクチャッキン8T*12W	1. 70m	26". 1台分(価格はメーカー単価)		
15	1-0573	ハキュームカバ-アイクチャッキン8T*12W	1. 90m	30". 1台分(価格はメーカー単価)		
15	1-0573	ハキュームカバ-アイクチャッキン8T*12W	2. 10m	34". 1台分(価格はメーカー単価)		
15	1-0573	ハキュームカバ-アイクチャッキン8T*12W	2. 30m	38". 1台分(価格はメーカー単価)		

F I G - 8 カバ-系 4

K(S)タイプ全機種 No1121

No.	部品No.	部 品 名 称	使用数	適 用	御社価格	標準小売価格
15	1-0573	バキュームカバ-アイクチハッキン8T*12W	2.50m	42".1台分(価格はメ-タ-単価)		
15	1-0573	バキュームカバ-アイクチハッキン8T*12W	2.70m	46".1台分(価格はメ-タ-単価)		
15	1-0573	バキュームカバ-アイクチハッキン8T*12W	2.90m	54".1台分(価格はメ-タ-単価)		
16	1-1045	プレートカバ-入り口	1枚	★ワンタッチカバ-兼用は内側取付		
17	1-0478	プレートカバ-ステ-リアジヨウブ,コノジ	1個	鉄製カバ-用		
17	1-2694	Bカバ-ステ-リア上部コノジ 18"ファイバ-用	1個	18"ファイバ-カバ-用		
17	1-2693	Bカバ-ステ-リア上部コノジ 22"ファイバ-用	1個	60KT(S)用26"ファイバ-カバ-用		
17	1-0440	Bカバ-ステ-リア上部コノジ 26"ファイバ-用	1個	26"ファイバ-カバ-用40K(S)40KT(S)		
17	1-0439	Bカバ-ステ-リア上部コノジ 30"~ファイバ-用	1個	30"~ファイバ-カバ-用		
17	1-2697	Bカバ-ステ-コノジ 22"ファイバ-用60C	1個	22"ファイバ-カバ-用(60KT(S)用)		
18	1-0437	Bカバ-F上ステ-Fカバ-用26"以上	1個	50-80KT(S)		
18	1-0477	プレートカバ-ステ-フロントジヨウブ	1個	鉄製カバ-用45L.50L有り		
18	1-1066	Bカバ-F上ステ-Fカバ-18"用ネジ止メタイプ	1個	ファイバ-カバ-用		
18	1-1067	Bカバ-F上ステ-Fカバ-22"用	1個	ファイバ-カバ-用		
19	1-1055	給水パイプ(新型)14"	1組	鉄製カバ-用		
19	1-1056	給水パイプ(新型)18"	1組	鉄製カバ-用		
19	1-1057	給水パイプ(新型)22"	1組	鉄製カバ-用		
19	1-1058	給水パイプ(新型)26"	1組	鉄製カバ-用		
19	1-1059	給水パイプ(新型)30"	1組	鉄製カバ-用		
19	1-1060	給水パイプ(新型)34"	1組	鉄製カバ-用		
19	1-1061	給水パイプ(新型)38"	1組	鉄製カバ-用		
19	1-1062	給水パイプ(新型)42"	1組	鉄製カバ-用		
19	1-1063	給水パイプ(新型)46"	1組	鉄製カバ-用		
19	1-4259	給水パイプ(新型)54"以上	1組	鉄製カバ-用		
19	1-0506	給水パイプ14"(ファイバ-カバ-)	1組	ファイバ-カバ-用部品設定無し		
19	1-0507	給水パイプ18"(ファイバ-カバ-)	1組	ファイバ-カバ-用		
19	1-0508	給水パイプ22"(ファイバ-カバ-)	1組	ファイバ-カバ-用		
19	1-0509	給水パイプ26"(ファイバ-カバ-)	1組	ファイバ-カバ-用		
19	1-0510	給水パイプ30"(ファイバ-カバ-)	1組	ファイバ-カバ-用		
19	1-0511	給水パイプ34"(ファイバ-カバ-)	1組	ファイバ-カバ-用部品設定無し		
19	1-0512	給水パイプ38"(ファイバ-カバ-)	1組	ファイバ-カバ-用		
19	1-0514	給水パイプ46"(ファイバ-カバ-)	1組	ファイバ-カバ-用		
20	1-4428	ボンスト受け金具(上)	2個	㊟は非売品		
21	1-1723	リベット NS5-2	3個			
22	1-3930	取手ワンタッチカバ-14"用補強ホルト付	1個	ファイバ-カバ-用.M5*16LホルトSUS付		
22	1-3931	取手ワンタッチカバ-18"用補強ホルト付	1個	ファイバ-カバ-用.M5*16LホルトSUS付		
22	1-3932	取手ワンタッチカバ-22"用補強ホルト付	1個	ファイバ-カバ-用.M5*16LホルトSUS付		
22	1-3933	取手ワンタッチカバ-26"用補強ホルト付	1個	ファイバ-カバ-用.M5*16LホルトSUS付		
22	1-3934	取手ワンタッチカバ-30"用補強ホルト付	1個	ファイバ-カバ-用.M5*16LホルトSUS付		
22	1-3935	取手ワンタッチカバ-38"用補強ホルト付	1個	ファイバ-カバ-用.M5*16LホルトSUS付		
23	1-3020	ホルトM8*20L(ステンレス)	2本	ファイバ-カバ-用		
24	1-0023	ワッシャーM8(ステンレス)	4枚	ファイバ-カバ-用		
25	1-0017	M8スプリングワッシャー(ステンレス)	2個	ファイバ-カバ-用		
26	1-1211	ナット(M8) SUS	2個	ファイバ-カバ-用		
27	1-1274	ホルトM5*15L. SUS	2個	ファイバ-カバ-用		

F I G - 8 カバ-系 5

K(S)タイプ全機種 No1122

No.	部品No.	部 品 名 称	使用数	適 用	御社価格	標準小売価格
28	1-1276	ワッシャーM5 (SUS)	16個	ファイバ-カハ-用		
29	1-2969	ナットフランジ タイプ (M5) SUS	8個	ファイバ-カハ-用		
31	1-1380	給水栓ソケット20A. フレートカハ-. ツバナシ	2個			
32	1-1766	フレートカハ-リアエンチョウステー100L	1個	30-40KD(S)		
32	1-1761	フレートカハ-リアエンチョウステー150L	1個	30-40KD(S)		
32	1-1762	フレートカハ-リアエンチョウステー200L	1個	30-40KD(S)		
32	1-1763	フレートカハ-リアエンチョウステー250L	1個	30-40KD(S)		
32	1-1764	フレートカハ-リアエンチョウステー300L	1個	30-40KD(S)		
32	1-1765	フレートカハ-リアエンチョウステー350L	1個	30-40KD(S)		
33	1-0441	Bカハ-, シャフトカハ-, ファイバ-ヨウSUS	1個	2分割カハ-用(1-5441:+24.5mm用)		
34	1-1452	フレートカハ-リアパイプステ-10φ型	2個			
35	1-2412	ハキュームアンタ-補強材14"-22"	1組			
35	1-2413	ハキュームアンタ-補強材26"-38"	1組			
35	1-2414	ハキュームアンタ-補強材42"-70"	1組			
36	1-3469	ワンタッチカハ-ガイド. ワンタッチカハ-用	1個	30-40KD(S)		
36	1-3476	ワンタッチカハ-ガイド 2分割カハ-ヨウ	1個	ファイバ-カハ-用		
37	1-0285	天板補強材(SUSファイバ-用) 18"	1枚			
37	1-0286	天板補強材(SUSファイバ-用) 22"	1枚			
37	1-0287	天板補強材(SUSファイバ-用) 26"	1枚			
37	1-0288	天板補強材(SUSファイバ-用) 30"	1枚			
37	1-0290	天板補強材(SUSファイバ-用) 38"	1枚			
37	1-0289	天板補強材(SUSファイバ-用) 46"	1枚			
37	1-5064	オプシヨンカハ-天板補強(カクサイズ)	1個			
38	1-0442	給水パイプ押え金具	2個	ファイバ-カハ-用		
39	1-0443	ファイバ-カハ-水切り板	1個	ファイバ-カハ-用		
40	1-3796	摩耗防止前側板ファイバ-カハ-用	1個	前側用		
41	1-3797	摩耗防止後側板ファイバ-カハ-用	1個	後側用		
42	1-4348	超耐磨ゴム 14" (Bカハ-補修材内)	1組	改良型カハ-(内側に装着)		
42	1-4349	超耐磨ゴム 18" (Bカハ-補修材内)	1組	改良型カハ-(内側に装着)		
42	1-4350	超耐磨ゴム 22" (Bカハ-補修材内)	1組	改良型カハ-(内側に装着)		
42	1-4351	超耐磨ゴム 26" (Bカハ-補修材内)	1組	改良型カハ-(内側に装着)		
42	1-4352	超耐磨ゴム 30" (Bカハ-補修材内)	1組	改良型カハ-(内側に装着)		
42	1-4353	超耐磨ゴム 34" (Bカハ-補修材内)	1組	改良型カハ-(内側に装着)		
42	1-4354	超耐磨ゴム 38" (Bカハ-補修材内)	1組	改良型カハ-(内側に装着)		
42	1-4355	超耐磨ゴム 46" (Bカハ-補修材内)	1組	改良型カハ-(内側に装着)		
42	911	ハキュームカハ-補修材ゴム内外セット14"	1台	旧品番1-0931		
42	912	ハキュームカハ-補修材ゴム内外セット18"	1台	旧品番1-0938		
42	913	ハキュームカハ-補修材ゴム内外セット22"	1台	旧品番1-0946		
42	914	ハキュームカハ-補修材ゴム内外セット26"	1台	旧品番1-2506		
42	915	ハキュームカハ-補修材ゴム内外セット30"	1台	旧品番1-0953		
42	916	ハキュームカハ-補修材ゴム内外セット34"	1台	旧品番1-0954		
42	917	ハキュームカハ-補修材ゴム内外セット38"	1台	旧品番1-0955		
42	918	ハキュームカハ-補修材ゴム内外セット46"	1台	旧品番1-0956		
42	919	ハキュームカハ-補修材ゴム内外セット54"	1台	62"→1-0998 70"→1-0032		
43	1-2457	水切り板(SUS430)2分割カハ-後方	1枚			