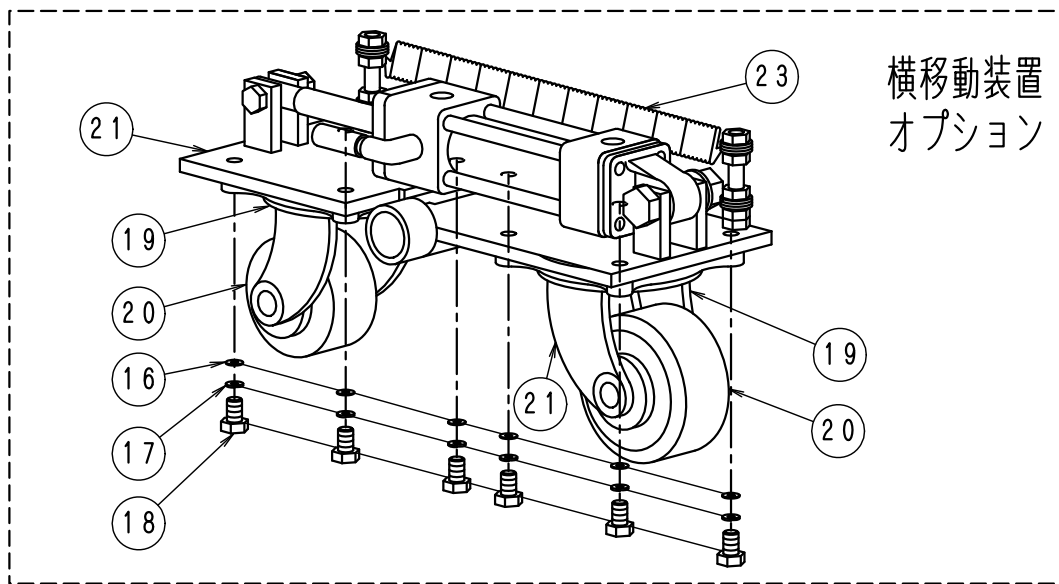
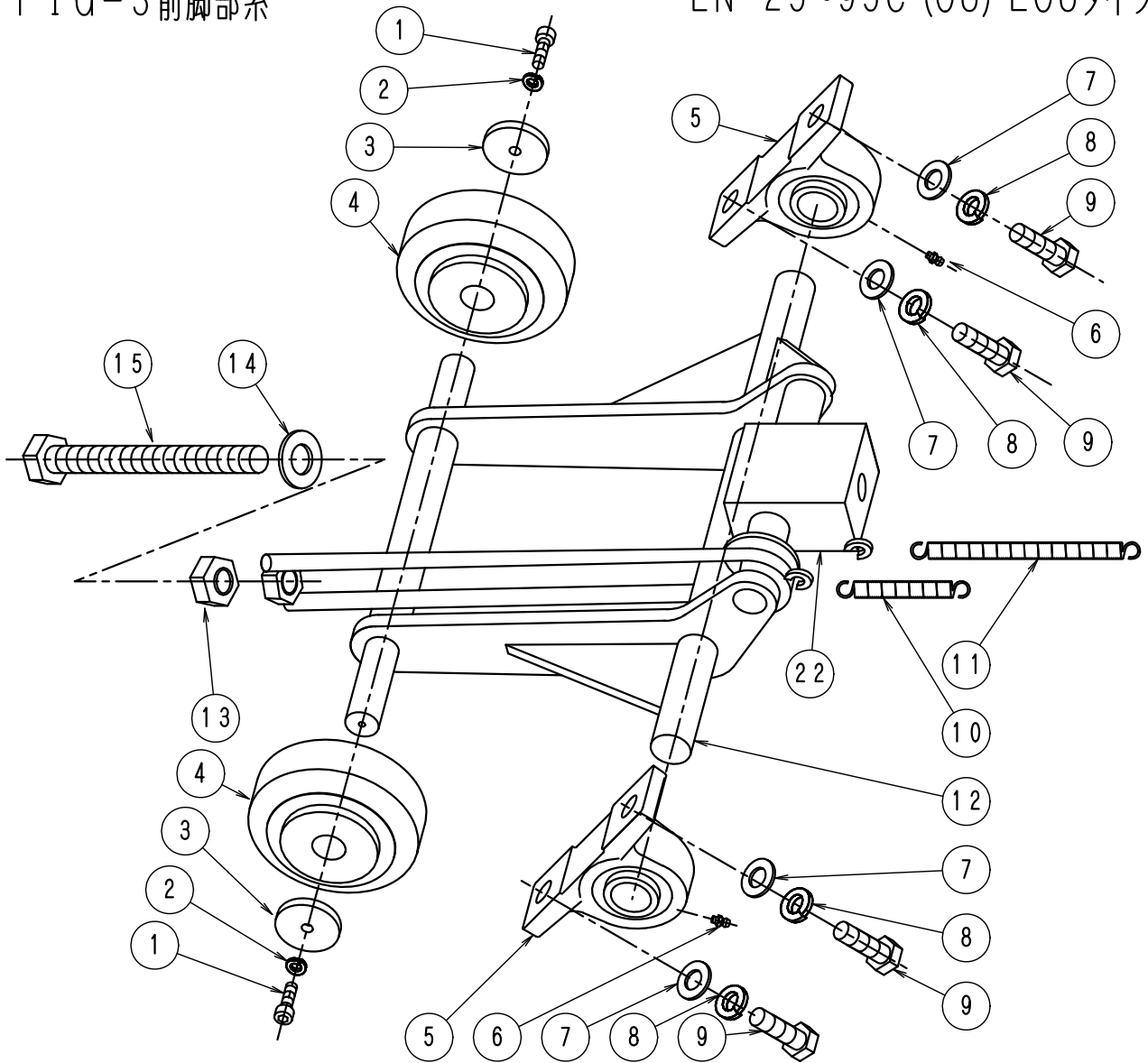


FIG-3 前脚部系

LN-25~95C (OU) EOUタイプ



横移動装置
オプション

