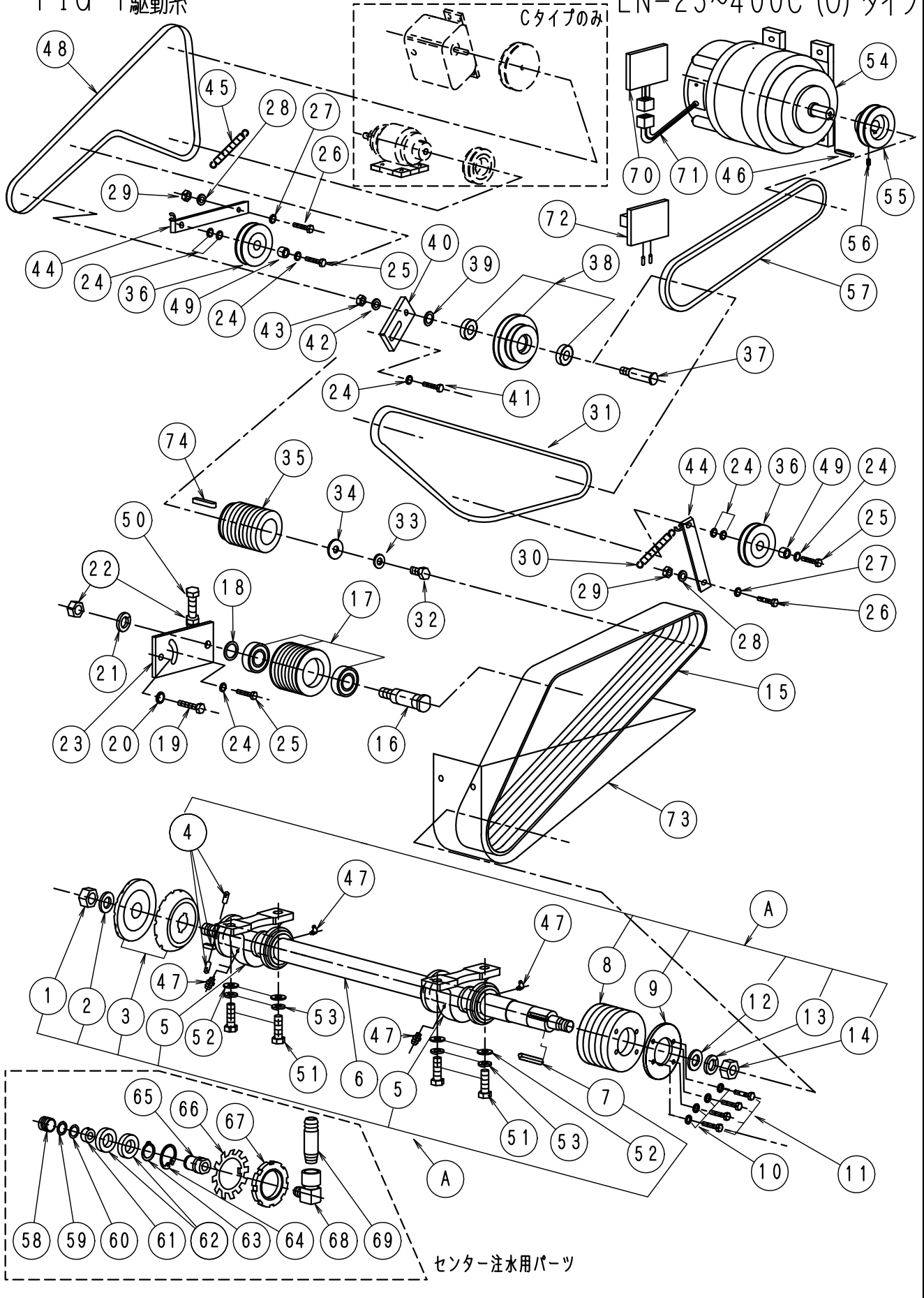


FIG-1 駆動系

LN-25~400C (0) タイプ



F I G - 1 駆動系 1

LN-25.40CE(O,U)600

No.	部品No.	部 品 名 称	使用数	適 用	御社価格	標準小売価格
A	200	BシャフトASSY, 25-30C, E (O) (L)	1台	1~14含む 25-30C, E (O, L)		
A	201	BシャフトASSY, 25-30C, E (O) (H)	1台	1~14含む 25-30C, E (O, H)		
A	202	BシャフトASSY, 35-40C, E (O)	1台	1~14含む 35-40C, E (O)		
A	62	BシャフトASSY, 30C0 (センター注水)	1台	センター注水用スベールパツ含む		
A	63	BシャフトASSY, 40C0 (センター注水新)	1台	センター注水用スベールパツ含む		
1	1-0092	ナット, フレートヨウ (M24*P2L)	1個	1-4164第一カッター用		
2	1-0254	プレートワッシャー	1枚	1-4176第一カッター用		
3	1-2268	フランジ 防振丸型120φ24穴	1組	25-30C, E (生産終了)		
3	1-4269	フランジ 防振丸型130φ24穴	1組	35-40C, E		
3	1-3401	フランジ センターチュウスイヨウ120φ	1組	25-30C, E センター注水用 (生産終了)		
3	1-3402	フランジ センターチュウスイヨウ130φ	1組	35-40C, E センター注水用		
3	1-0857	フランジピソ (短) / (長)	1個	25L盲フランジ 27L貫通タイプ		
4	1-0856	プレートシャフトピソ	2個	標準タイプ		
4	1-0988	キー7*7*27L (両丸) センター注水用	1個	センター注水用		
5	1-0606	ピロUCP210ニツプル付	2個	グリスニツプル45° 左右各1互換性有り		
5	1-2606	ピロUCP210, 防塵カバー付用	2個	互換性有り		
6	1-0385	プレートシャフトLN-25-30C, E (O, U)	1本	1-0856プレートシャフトピソ付		
6	1-0386	プレートシャフトLN-35-40C (O, U)	1本	1-0856プレートシャフトピソ付		
6	1-2385	プレートシャフトLN30C, E センターチュウスイ	1本	25-30C, E センター注水用 (除くキー)		
6	1-2386	プレートシャフトLN40C センターチュウスイヨウ	1本	35-40C, E センター注水用 (除くキー)		
7	1-1203	キー10*8*55L (片丸)	1本	25-30Lタイプ、25-30Hタイプ		
7	1-1243	キー10*8*75L (片丸)	1本	35-40Cタイプ センター注水全タイプ 兼用		
8	1-0387	プーリーBシャフト120φ*7, CL (O)	1本	25-30Lタイプ		
8	1-0388	プーリーBシャフト120φ*8, 25C, 40NT	1個	25-30C (O)		
8	1-0389	プーリーBシャフト125φ*10, 40C, D, K	1本	35-40C (O)		
8	1-2388	プーリーB120φ*8, 30C, 40Nセンター	1本	25-30C, E センター注水用		
8	1-2389	プーリーBシャフト125φ40CDセンター	1本	35-40C, E センター注水用		
8	1-0392	プーリーBシャフト140φ*10, 40CD50N	1個	低速タイプ (オフショ)		
9	1-0255	ベルト保護板 (25. 35S, FC, 120)	1枚	製造中止		
10	1-0019	M8スプリングワッシャー	4個	1-0255製造中止により未使用		
11	1-0022	ホルトM8*20L ユニクロ	4本	1-0255製造中止により未使用		
12	1-0182	ワッシャー, プレートプーリー, コテイヨウ	1枚			
13	1-0089	M24スプリングワッシャー	1個			
14	1-0091	ナット (M24*P3) R	1個	アッパ-用1-0095		
15	1-0153	ベルト3VX*650*3R+4R (7本)	1組	25-30Lタイプ		
15	1-0152	ベルト3VX*636*4R+4R (8本)	1組	25-30C (O)		
15	1-0151	ベルト3VX*630*5R+5R (10本)	1組	35-40C (O)		
15	1-0163	ベルト3VX*636*5R+5R (10本)	1組	(140φプーリー用)		
16	1-0241	テンションPシャフト*7LN-25. 45S, CL, N	1本	25-30Lタイプ		
16	1-0246	テンションPシャフト3V*8, 30C, 40NT旧	1本	25-30C (O)		
16	1-0242	テンションPシャフト3V*10, 40C0, N, 40K	1本	35-40C (O)		
17	1-0325	プーリーテンション, 3V*7*100φBRイリ	1組	ベアリング 6206含む 25-30Lタイプ		
17	1-0393	プーリーテンション, 3V*8*100φBRイリ	1組	ベアリング 6206含む 25-30C (O)		
17	1-0326	プーリーテンション, 3V*10*100φBRイリ	1組	ベアリング 6206含む 35-40C (O)		
18	1-0244	テンションプーリーワッシャー	1枚			

F I G - 1 駆動系 2

LN-25.40CE (O、U) 601

No.	部品No.	部 品 名 称	使用数	適 用	御社価格	標準小売価格
19	1-0078	ボルトM16*40L	1本			
20	1-0072	ワッシャー-M16	1枚			
21	1-0080	M20スフ リンク ワッシャー	1枚			
22	1-0082	ナット (M20)	2個			
23	1-1681	テンションPアーム駆動用LN-C、N (0)	1枚			
24	1-0048	ワッシャー-M12	7枚			
25	1-0052	ボルトM12*35L	3本			
26	1-0039	ボルトM10*30L	2本			
27	1-0035	ワッシャー-M10	2枚			
28	1-0034	M10スフ リンク ワッシャー	2個			
29	1-0036	ナット (M10) ユニクロ	2個			
30	1-0865	パネ(強)テンション. 100L	1本			
31	1-0115	ベルト3VX*335	1本	25-30C (H. 0) . 35-40C (0)		
31	1-0116	ベルト3VX*355	1本	25-30Lタイプ		
32	1-0067	ボルトM14*40L*P1. 5、C. ON. K	1本			
33	1-0060	M14スフ リンク ワッシャー	1個			
34	1-0181	ワッシャー-エンジン・ミッション-リーヨウ30C	1枚	25-30C (0)		
34	1-0180	ワッシャー(エンジンP-コティ) 40C. D. K. M	1枚	35-40C (0)		
35	1-0381	プーリーエンジン25-30C115φ*7V	1個	25-30Lタイプ (受注生産品)		
35	1-0390	プーリーエンジン25-30C. 90φ*8*V	1個	25-30C (H. 0) (受注生産品)		
35	1-0391	プーリーエンジン40C. D. K75φ*10+V	1個	35-40C (0)		
36	1-4337	エンブラスチール, ファンベルトヨウ, ゴムシール	2個			
37	1-0238	アイドlerPシャフト30-40C. 30N. DT	1本			
38	1-0382	アイドlerプーリーLN-25-40CU (BRイリ)	1個	Cタイプ		
38	1-2004	アイドlerプーリーLN25-40COU (BRイリ)	1個	COUタイプ		
38	1-2071	アイドlerプーリー40CU (138φBRイリ)	1個	Cタイプ (3000rpm用)		
38	1-2024	アイドlerプーリー40COU (138φBRイリ)	1個	COUタイプ (3000rpm用)		
38	1-2044	アイドlerP25-40COU、BRイリ自走20%	1個	COUタイプ 自走20%アッ		
39	1-0243	アイドlerプーリーワッシャー	1枚			
40	1-1233	アイドlerプーリースライド板 (130L)	1個			
41	1-0050	ボルトM12*25L	1本			
42	1-0047	M12スフ リンク ワッシャー	1個			
43	1-0049	ナット (M12)	1個			
44	1-1711	テンションPアーム, 200L, LN-40C. 30N	2枚			
45	1-0828	パネ. テンション弱40D. K 80L	1本			
46	1-1805	キー7*35L片丸NFC, FC, Bシャフト30N	1個	2. 5KW用. 8*7*35L (1-9999)		
47	1-0807	クリスニップル(小) 横向	2個	クリスニップル後タイプ		
47	1-0806	クリスニップル(小) ストレート	2個	クリスニップル前タイプ		
48	1-0143	ベルトAA50 (レッド)	1本	Cタイプ		
48	1-0104	ベルトA37	1本	COUタイプ		
48	1-0112	ベルトA35レッド	1本	アイドlerプーリー138φ用		
49	1-0800	エンブラカラー	2個			
50	1-0087	ボルトM20*150L (ゼンネジ)	1本			
51	1-0066	ボルトM14*45L 半ネジ	4本	~N0402746号機まで		
51	1-0079	ボルトM16*45L (ハンネジ)	4本	N0402747号機~		

