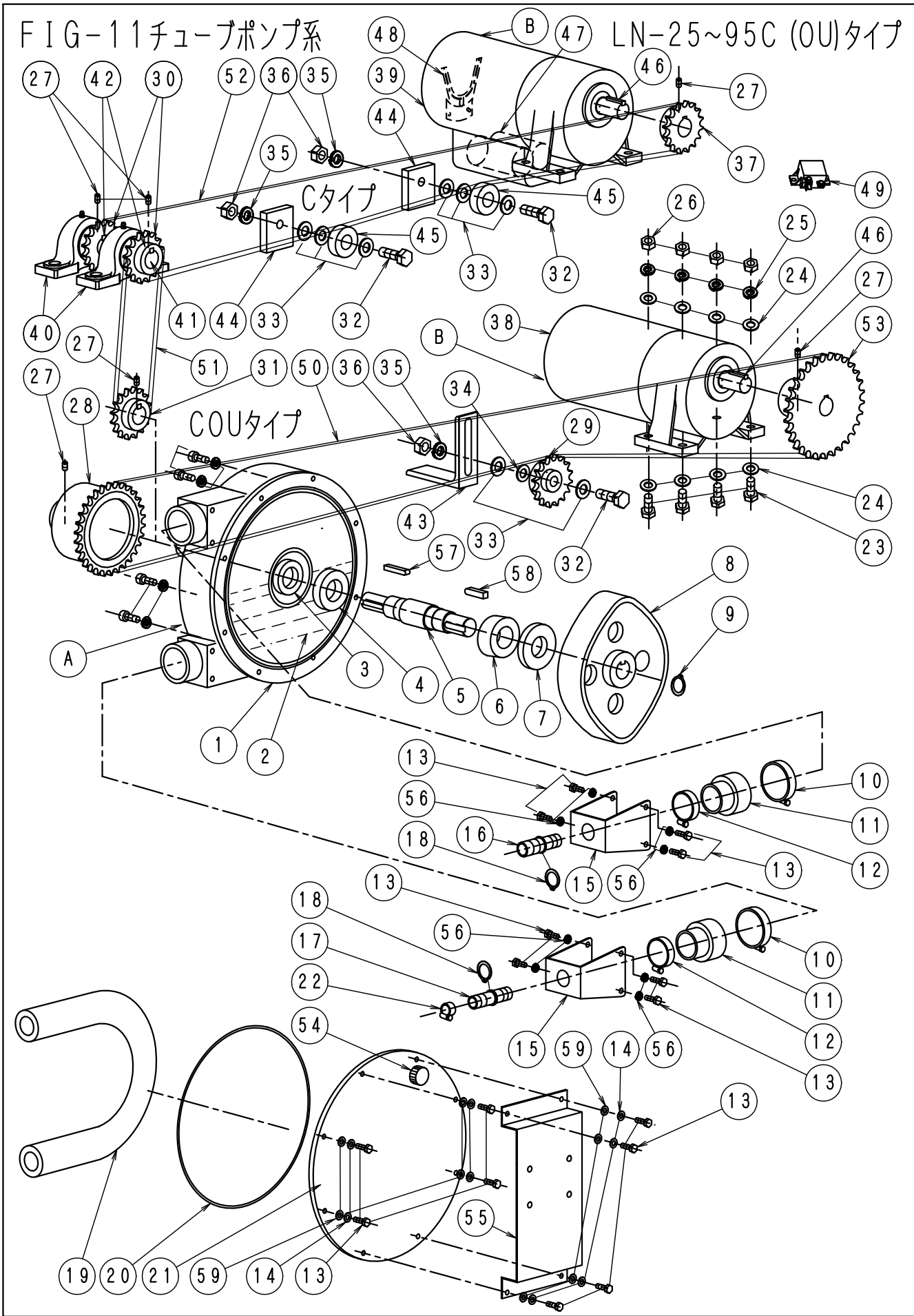


FIG-11 チューブポンプ系

LN-25~95C (OU)タイプ



F I G - 1 1 チューブポンプ系 1

L N - 2 5 . 8 0 C (O , U) 6 2 5

No.	部品No.	部 品 名 称	使用数	適 用	御社価格	標準小売価格
A	91	チューブポンプ ASSY (標準)	1台	1~21含む		
B	1-1000	DCキヤートモーター12Vチューブポンプ	1個	DC12V仕様		
B	1-1301	キヤートモーター (Uタイプヨク)	1台	AC100V仕様 R02.06.01. 供給終了		
1	1-1796	チューブポンプハウジング (フレーター)	1個	SP-15.20共通. 納期3ヶ月供給終了		
2	1-1322	チューブポンプヨウオイル (1タイプ)	1個	0.6L		
3	1-1325	チューブポンプヨウオイルシール	1個			
4	1-1342	チューブポンプヨウホー ルベアリング	1個	供給終了		
5	1-1350	チューブポンプ, ポンプシャフト (Φ30)	1本	供給終了		
6	1-1343	チューブポンプヨウローラーベアリング	1個	供給終了		
7	1-1324	チューブポンプヨウシヨイントリング	1個	供給終了		
8	1-1364	チューブポンプローター15A用 (B)	1個	15A用 (ローター青色)		
8	1-1113	チューブポンプローター20A (B) 用	1個	19A. ローター赤. 緑色N03110号機以降		
8	1-1102	チューブポンプローター20A (A) 用	1個	アパック製 (特注品) 供給終了		
9	1-1226	スタップリング、JG25	1個			
10	1-1327	チューブPヨウホースクリップ (大) Φ55 CY2055	2個			
11	1-1326	チューブポンプヨウラハーフワッシャー	2個			
12	1-1328	チューブPヨウホースクリップ (小) Φ45 CY2045B	2個			
13	1-0009	ホルトM6*20L	16本	1-3130アッパセットM6*20L変更		
14	1-1119	ワッシャーM6 (歯付き座金内歯)	8個			
15	1-1332	チューブPインサートホジフランジ 15A	2個			
15	1-1109	チューブPインサートホジフランジ 19A	2個			
16	1-1346	チューブポンプホースインサートツキ15A1/2	1個	15A用 (ローター青色)		
16	1-1106	チューブポンプホースインサートツキ20A1/2	1個	19A用 (ローター赤. 緑色)		
16	1-1105	チューブPホースインサートツキ アパック1/2	1個	アパック製 (特注品)		
17	1-1331	チューブポンプホースインサートツキ15A3/8	1個	15A用 (ローター青色)		
17	1-1107	チューブポンプホースインサートツキ20A3/8	1個	19A用 (ローター赤. 緑色)		
17	1-1104	チューブPホースインサートツキ アパック3/8	1個	アパック製 (特注品)		
18	1-1797	スタップリング、JG20	2個	15A用 (ローター青色)		
18	1-1225	スタップリング、JG22	2個	19A用 (ローター赤. 緑色)		
18	1-1226	スタップリング、JG25	2個	20A用 (ローター赤. 緑色)		
19	1-1321	チューブポンプヨウホース15A (B)	1本	15A用 (ローター青色)		
19	1-1312	チューブポンプヨウホース15A (A)	1本	アパック製 (特注品) 供給終了		
19	1-1333	チューブポンプヨウホース19A (B)	1本	19A. ローター赤. 緑色N03110号機以降		
19	1-1103	チューブポンプヨウホース20A (A)	1本	アパック製 (特注品) 供給終了		
20	1-1329	チューブポンプヨウラハーフコート	1個			
21	1-1330	チューブポンプポンプカバー (アクリル)	1個			
22	1-0295	ホースバンド (チューブポンプハイシュー)	1個			
23	1-0039	ホルトM10*30L	4本			
24	1-0035	ワッシャーM10	8枚			
25	1-0034	M10スプリングワッシャー	4個			
26	1-0036	ナット (M10) ユニクロ	4個			
27	1-0012	ホーローセットM6*8L (ケホミ先)	6個			
28	1-2005	スプロケット#40, 30T22φ (チューブ)	1個	受注生産品		
29	1-1914	スプロケット#40, 12Tテンション (BR)	1個	受注生産品		
30	1-1246	スプロケット#40, 16T, 25φ (U) 7mm	2個	25~40Cタイプ 受注生産品		

F I G - 1 1 チューブポンプ系 2

L N - 2 5 . 8 0 C (O , U) 6 2 6

No.	部品No.	部 品 名 称	使用数	適 用	御社価格	標準小売価格
31	1-1244	スプ ロケット#40、16T22 φ 6mmU, NFC	1個	25～40Cタイプ 受注生産品		
32	1-0052	ボルトM12*35L	1本	25～40Cは2本45C (O) 以上0本		
33	1-0048	ワッシャー-M12	6枚	25～40Cタイプ		
33	1-0048	ワッシャー-M12	2枚	25～40C (O. U) 45C (O. U) 以上0個		
34	1-1636	テンションスプ ロケットワッシャー-3. 2T	1個	25～40COU		
35	1-0047	M12スプ リング ワッシャー	2個	25～40C. 45C (O. U) 以上0個		
35	1-0047	M12スプ リング ワッシャー	1個	25～40COU. 45C (O. U) 以上0個		
36	1-0049	ナット (M12)	2個	25～40Cタイプ		
36	1-0049	ナット (M12)	1個	25～40C (O. U) 45C (O. U) 以上0個		
37	1-1335	スプ ロケット#40, 18T22 φ キ-7mm	1個	除く 25～40COU		
38	1-1004	DCキヤート モーター単体	1個	モーター単体 (キヤート部分なし)		
39	1-1341	ACキヤート モーター単体	1個	モーター単体 (キヤート部分なし) 供給終了		
40	1-1303	ヒローブ ロック UCP205	2個	25～40Cタイプ		
41	1-1634	チューブ ホンフ カウンターシャフト	1本			
42	1-9999	キ-7*20L (両丸)	2個			
43	1-1708	テンションSPトリツケアングル、Gモーター用	1個	25～40COUタイプ		
44	1-9999	チェーンテンションスタンド	2個	25～40Cタイプ		
45	1-0613	ヘアリング アイトルブ -リー6004	2個	25～40Cタイプ		
46	1-1805	キ-7*35L片丸NFC, FC, Bシャフト30N	1個			
46	1-2189	キ-6*6*35L片丸	1個	No.403084以前のDCキヤート モーターのみ		
47	1-1347	キヤート モーターヨウ, コンテ ンサー	1組	ACキヤート モーター 供給終了		
48	1-1804	キヤート モーターカバ ナスイッチ	1個	ACキヤート モーター 供給終了		
49	1-1378	キヤート モーターDC-12ハ ワリレ (B)	1個	2021. 08. 01. 供給終了予定		
50	1-1740	チェーン#40, 40C (O) Tホンフ -Gモーター	1本	ACキヤート モーター81T. 25～40COUタイプ		
50	1-1740	チェーン#40, 40C (O) Tホンフ -Gモーター	1本	DCキヤート モーター79. 5T. 25～40COUタイプ		
50	1-0767	チェーン#40, 45-95C0チューブ -Gモーター	1本	22T. 45～80C (OU)		
51	1-1799	チェーン#40, 16T (チューブ カウンター)	1本	16T. 25～40Cタイプ		
52	1-1749	チェーン#40, Cタイプ, カウンター, Gモーター	1本	77. 5T. 25～400U. 402295号機以前		
52	1-1740	チェーン#40, 40C (O) Tホンフ -Gモーター	1本	80. 5T25～400U. 402295号機以降		
53	1-2006	スプ ロケット#40, 34T22 φ (キヤート-Mシグマ)	1個	25～40COU		
54	1-1365	チューブ ホンフ オイルキャップ	1個			
55	1-1317	チューブ ホンフ 保護カバー-SUS	1個	受注生産品		
56	1-0006	M6スプ リング ワッシャー	8個			
57	1-2189	キ-6*6*35L片丸	1個			
58	1-9999	キ-8*7*25 (片丸)	1個			
59	1-0007	ワッシャー-M6	8個			
60	1-0052	ボルトM12*35L	1本			