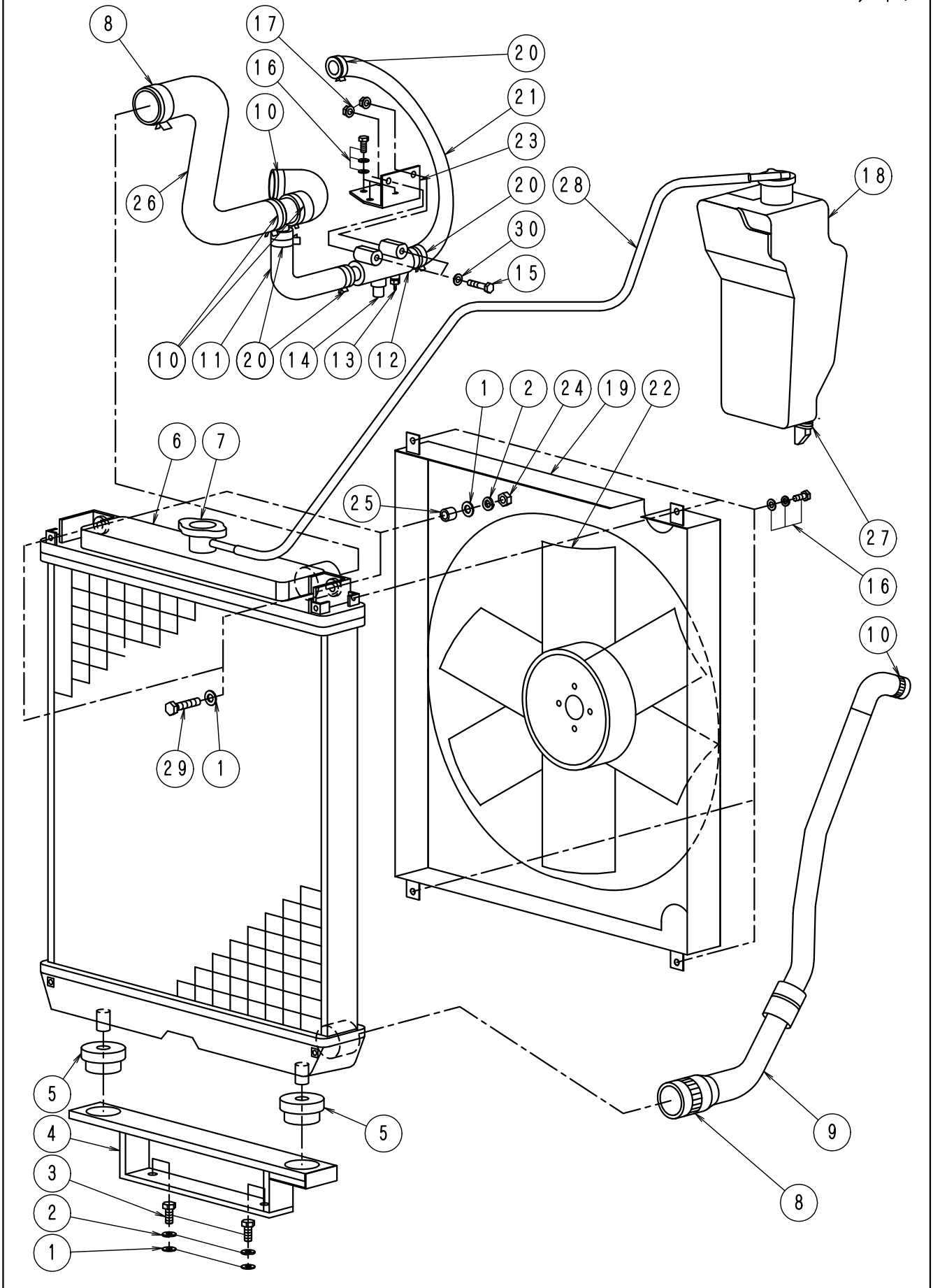


FIG-15 冷却系

LN-30~80Dタイプ



F I G — 1 5 冷却系

L N 3 0 ~ 8 0 D No038

No.	部品No.	部 品 名 称	使用数	適 用	御社価格	標準小売価格
1	1-0020	ワッシャー-M8	6枚			
2	1-0019	M8スプ リング ワッシャー	4個			
3	1-0022	ボルトM8*20L ユニクロ	2本			
4	1-2241	ラジ エターマウント (30~40Dタイプ)	1式			
5	1-2535	ラジ エターマウンティング インシュレータ	2個			
6	1-2454	ラジ エター (LN-30-80D)	1個	N07を含む		
7	1-2536	ラジ エターキャップ Dタイプ 系	1個			
8	1-0298	ホースパント, CY-1-45, Bホース38φ	2個			
9	1-2302	ラジ エターローホース (Dタイプ)	1本			
10	1-2537	ホースパント ラジ エターホースエンジン38φ	4個			
11	1-2539	ラジ エター中間ホースDタイプ タ イハツ製	1組	T型ハ イプ、L型ホース、No21*3含む		
12	1-2540	ウォーターハ イプ スホース	1個			
13	1-0889	サモユニット (N. D. Kタイプ 用) 1/8"	1個			
14	1-2541	センサ、ウォーター テンハ プチア (K3)	1個			
15	1-3086	ボルトM6*40L半ネジ	4個			
16	1-3037	アプ プ セットWセムス 6*15クロメート	7個			
17	1-3087	ナットフランジ タイプ (M6)	2個			
18	1-2259	リザーブ タンク (Dタイプ)	1組			
19	1-1935	シュラウト (Dタイプ)	1個			
20	1-2538	ホースパント ハ イプ スホースDタイプ	4個			
21	1-2304	ハ イプ スホース (Dタイプ)	1本			
22	1-2453	ファン Dタイプ 用 (ラジ エター)	1個			
23	1-2208	ハ イプ スホースアダプ ターステーDタイプ	1個			
24	1-0021	ナット (M8)	4個			
25	1-2534	ラジ エター固定リング Dタイプ	4個			
26	1-2301	ラジ エターアッパ ーホース. (Dタイプ) ヨウ	1本			
27	1-2544	フ ッシク リザーブ タンクコア	1個			
28	1-2543	リザーブ タンクホースDタイプ	1本			
29	1-3088	ボルトM8*45Lハンネジ	2個			
30	1-0007	ワッシャー-M6	2個			