

FIG-1 駆動系

B部詳細

LN-40.50DTタイプ

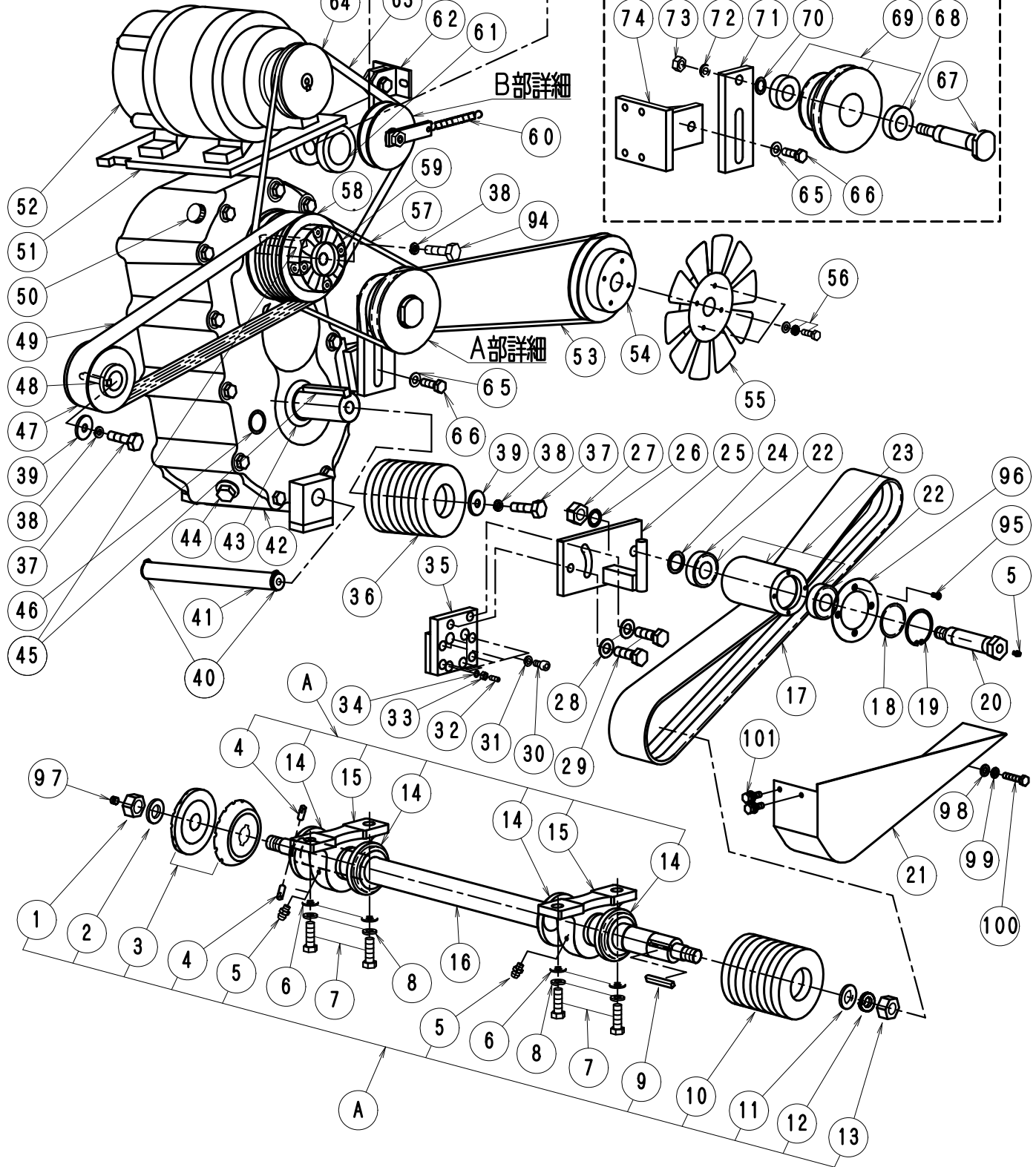
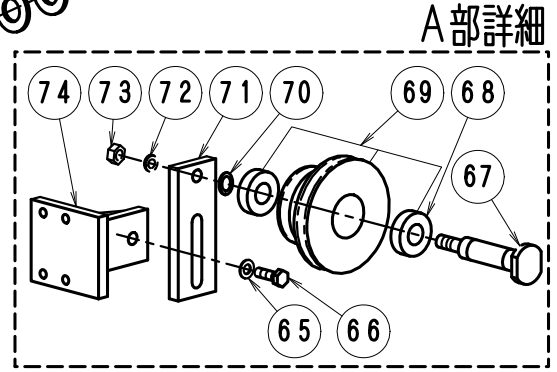
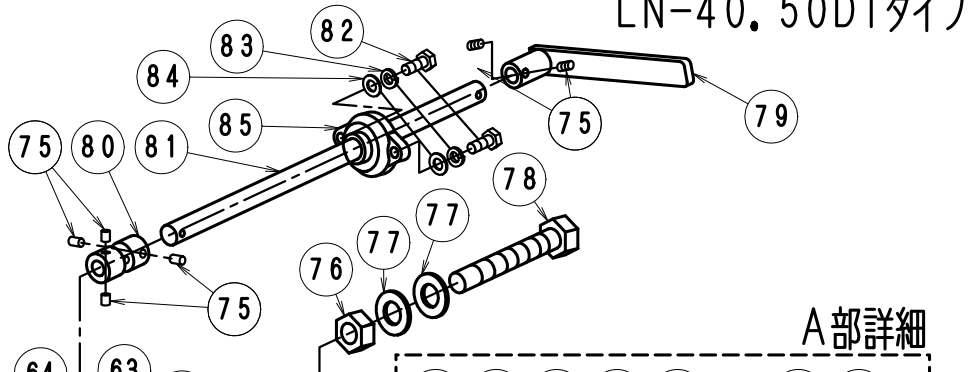
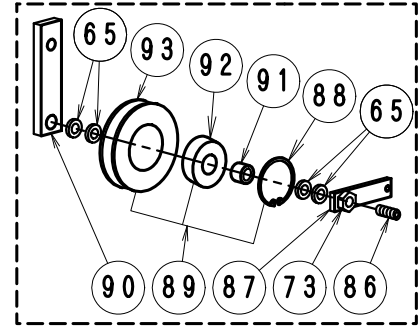


FIG-1駆動系2.40.50DT

LN40.50DT No008

No.	部品No.	部 品 名 称	使用数	適 用	御社価格	標準小売価格
37	1-2761	ボルトM14*35L P1.5	1本			
38	1-0060	M14スフリングワッシャー	3個			
39	1-0181	ワッシャーエンジン・ミッション・リーヨウ30C	1枚			
40	1-1797	スナッフリング、JG20	2個			
41	1-0075	ミッションサポートシャフト20Φ(SUS)	1本			
42	1-0658	ミッション(Tタイプ)用2段変速機	1台			
43	1-1038	ミッションオイルシール40588	2個			
44	1-1076	ミッションオイルレンボルト(マグネットツキ)	2個			
45	1-1205	キー10*8*70L(片丸)	2本			
46	1-1036	ミッションオイルゲージ	1個			
47	1-2601	プーリーエンジン40DTタイプφ120*6	1個	40DT用(補修用φ125)		
47	1-2660	プーリーエンジン50DTタイプφ112*7	1個	50DT用		
48	1-1203	キー10*8*55L(片丸)	1本			
49	1-2813	ベルト3V*425*(3+3)R	1組	40DT用		
49	1-2691	ベルト3V*425	7本	50DT用		
50	1-1077	ミッションオイル注入口キャップ	2個			
51	1-2617	発電機取付板LN-40DT	1個			
52	1-0552	発電機ASSY(AVR)1,5K	1台			
53	1-1586	ベルトAX25	1本			
54	1-2233	プーリー(HSTヨウ)114φD.Kタイプ	1個			
55	1-2060	HSTユニットファン	1個			
56	1-3038	アプセットWセムス 6*10クロメート	4組			
57	1-0111	ベルトA34レット	1本			
58	1-2600	プーリーM.タンパ 160φ40DT用	1組	40DT用タンパ-ゴム付		
58	1-2661	プーリーM.タンパ 205φ50DT用	1組	50DT用タンパ-ゴム付		
59	1-1220	タンパ-ゴムΔN.DT.KT 12サイズ	1個			
60	1-0865	パネ(強)テンション.100L	1本			
61	1-2483	ミッションテンション用シャフトM20*40Φ	1個			
62	1-2629	テンションP7-ムスタンド 40DT発電機用	1式			
63	1-0116	ベルト3VX*355	1本			
64	1-2667	プーリー発電機40DT.105φ3V*1	1個	NO.0067号機以降.NO64と互換性有		
64	1-7094	プーリー発電機40NT.50DT96φ3V	1個	40DTNO.0065号機以前50DT用		
65	1-0048	ワッシャーM12	6枚			
66	1-0050	ボルトM12*25L	2本			
67	1-0238	アイドルPシャフト30-40C.30N.DT	1本			
68	1-0613	ベアリングアイドルプーリー-6004	2個			
69	1-2615	アイドルプーリー-40DTヨウ(BRイリ)	1個	No.68*2個含む		
70	1-0243	アイドルプーリーワッシャー	1枚			
71	1-2625	アイドルプーリー-スライト板40DT155L	1個			
72	1-0047	M12スフリングワッシャー	1個			
73	1-0049	ナット(M12)	2個			
74	1-2628	アイドルプーリー-ステ-40DT	1式			
75	1-3027	ホローセットM8*10L(剣先)	6個			
76	1-0082	ナット(M20)	1個			
77	1-0081	ワッシャー-M20	2枚			

FIG-1 駆動系

LN-50~80Dタイプ

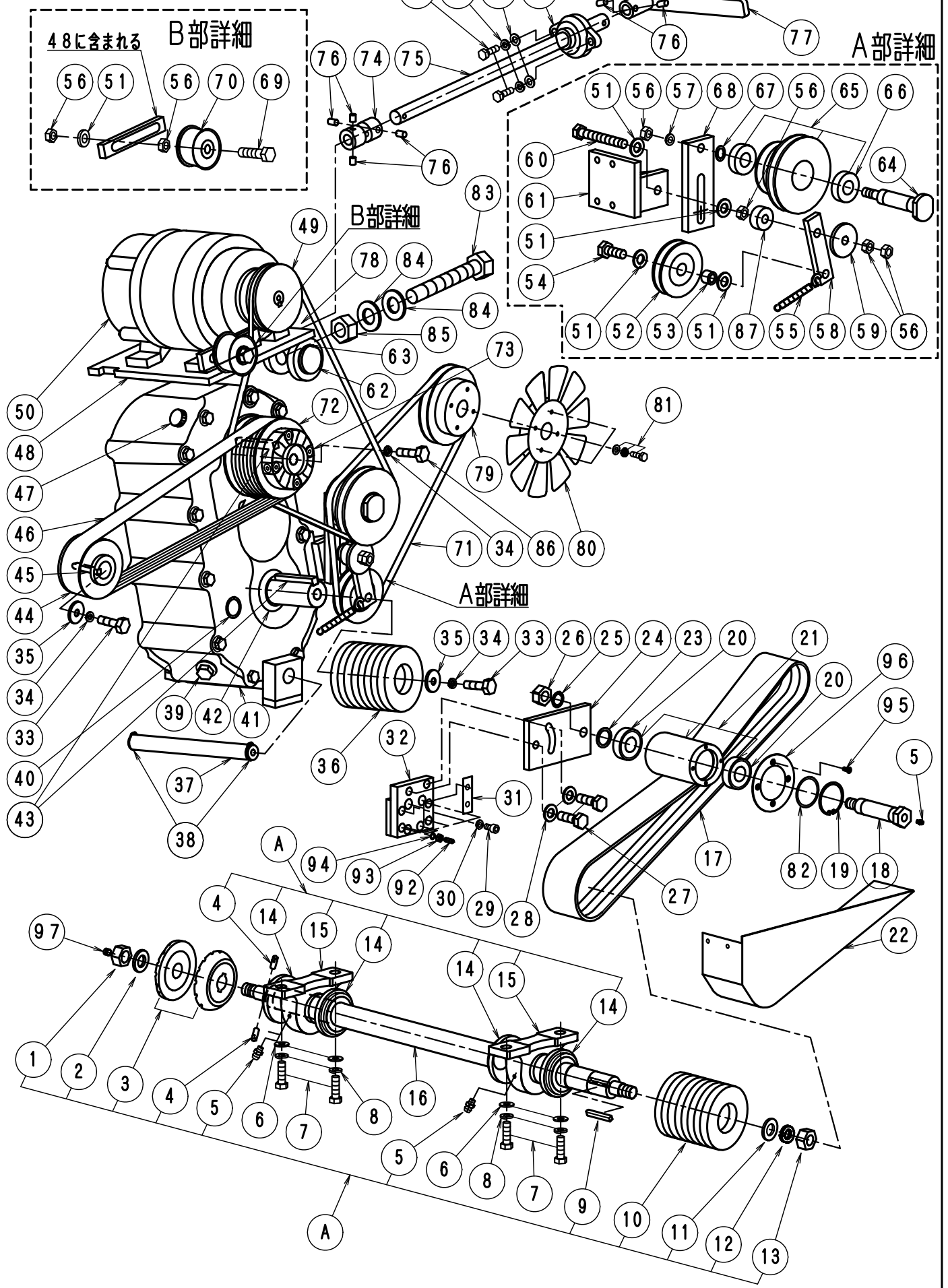


FIG-1 駆動系 1 (50D以上)

LN50~80DD No010

No.	部品No.	部 品 名 称	使用数	適 用	御社価格	標準小売価格
A	82	BシャフトASSY, 50-80D	1台	No1~5. No9~16含む		
1	1-0092	ナット, フレートヨウ (M24*P2L)	1個			
2	1-0254	フレートワッシャー	1枚			
3	1-4269	フランジ 防振丸型130φ24穴	1組			
4	1-0856	フレートシャフトピン	2個			
5	1-0806	グリスニップル(小)ストレート	3個			
6	1-0072	ワッシャーM16	4枚			
7	1-0079	ボルトM16*45L (ハンネジ)	4本			
8	1-0071	M16スプリングワッシャー	4個			
9	1-1243	キー10*8*75L (片丸)	1本			
10	1-0399	プーリーBシャフト140φ*11 (50C, D)	1個	50. 60D		
10	1-2533	プーリーBシャフト140φ*13, 80D50KT	1個	70. 80D		
11	1-0182	ワッシャー, フレートプーリー, コティヨウ	1枚			
12	1-0089	M24スプリングワッシャー	1個			
13	1-0091	ナット (M24*P3) R	1個			
14	1-2611	ヒールUCP211用防塵カバー-L	4個			
15	1-1776	ヒールUCP211ニップル付	2個			
16	1-2315	フレートシャフト50D. 3V*11-13本用	1本	No4*2個含む		
17	1-2370	ベルト3V*800* (4+4+3R)	1組	50. 60D		
17	1-2560	ベルト3V*850* (4+4+5R)	1組	70D		
17	1-2561	ベルト3V*950*13R (4+4+5R)	1組	80D		
18	1-2355	テンションPシャフトDタイプ (50. 60Dヨウ)	1本	50. 60D		
18	1-2532	テンションPシャフトDタイプ (70. 80Dヨウ)	1本	70. 80D		
19	1-2149	スナックリング JO-62	1枚			
20	1-0616	ベアリング 6206, テンションP, テフサイト	2個			
21	1-2318	前脚部単体YシャリンBR+シ60DT, KT	1式	No20*2個含む		
21	1-2531	プーリテンション100φ70. 80D背面BR	1組	No20*2個含む		
22	1-2354	安全保護ベルトカバー. 50D用	1個			
23	1-0244	テンションプーリーワッシャー	1枚			
24	1-2481	テンションPアーム駆動用50-80Dタイプ	1枚			
25	1-0083	ワッシャーM20 (歯付き座金内歯)	1個			
26	1-2486	ナット (M20) 3種 ユニクロ	1個			
27	1-0078	ボルトM16*40L	2本			
28	1-0072	ワッシャーM16	2枚			
29	1-3065	キャップボルトM10*20L (ユニクロ)	4本			
30	1-3066	M10キャップボルトヨウスプリングワッシャー	4枚			
31	1-2279	テンションプーリアーム駆動用シム	2個	0044号機以前に使用		
32	1-2326	テンションP-スタント. クトウヨウ50D40DT	1個			
33	1-0067	ボルトM14*40L*P1. 5, C. ON. K	3本			
34	1-0060	M14スプリングワッシャー	3個			
35	1-0180	ワッシャー (エンジンP-コティ) 40C. D. K. M	2枚			
36	1-0398	プーリーM出力50C. D140φ*3V*11	1個	50. 60D		
36	1-2528	プーリーM出力7080D140φ*3V*13	1個	70. 80D		
37	1-0075	ミッションサポーターシャフト20φ (SUS)	1本			
38	1-1797	スナックリング, JG20	2個			

FIG-1 駆動系2 (50D以上)

LN50~80DD No011

No.	部品No.	部品名称	使用数	適用	御社価格	標準小売価格
39	1-1076	ミッションオイルドレンボルト(マグネットツキ)	1個			
40	1-1036	ミッションオイルレベルゲージ	1個			
41	1-0658	ミッション(Tタイプ)用2段変速機	1台			
42	1-1038	ミッションオイルシール40588	2個			
43	1-1205	キ-10*8*70L(片丸)	2本			
44	1-0397	プ-リーエンジン50C50D, 100φ*7	1個	50. 60D		
44	1-2530	プ-リーエンジン70. 80D, 100φ*8	1個	70. 80D		
45	1-1203	キ-10*8*55L(片丸)	1本			
46	1-0119	ベルト3VX450	7本	70. 80Dは8本		
47	1-1077	ミッションオイル注入口キャップ	1個			
48	1-2436	発電機取付板LN-50D	1組			
49	1-0373	プ-リー発電機45C. D. 40KT. 3V80	1個			
50	1-0552	発電機ASSY(AVR) 1. 5K	1台			
50	1-0580	発電機ASSY(AVR) 2. 5K	1台	2. 5Kw発電機対応		
51	1-0048	ワッシャーM12	5枚			
52	1-0334	エンブラ(プラスチックプ-リーBRイリ)	1個			
53	1-0800	エンブラカラー	1個			
54	1-0052	ボルトM12*35L	1本			
55	1-0828	パネ. テンション弱40D. K 80L	1本			
56	1-0049	ナット (M12)	6個			
57	1-0047	M12スプリングワッシャー	1個			
58	1-2482	テンションア-ム. HST自走用50Dタイプ	1個			
59	1-2479	ワッシャーHSTボルトテンションア-ム50D12φ	1枚			
60	1-3049	ボルトM12*80Lセンサー(ユニクロ)	1個			
61	1-2328	アイドルプ-リーステ-50D	1式			
62	1-2483	ミッションテンション用シャフトM20*40φ	1個			
63	1-1815	スナップリング JG-40	2個	0044号機以前に使用		
64	1-0237	アイドルプ-リーシャフトFCU. 50D	1本			
65	1-2316	アイドルプ-リー50Dヨウ(BRイリ)	1個	N0662個含む		
66	1-0613	ベアリングアイドルプ-リー6004	2個			
67	1-0243	アイドルプ-リーワッシャー	10枚			
68	1-2190	アイドルプ-リースライド板D. Kタイプ	1個			
69	1-3023	ボルトM12*40L(ハンネジ)	1個			
70	1-0323	エンブラ(50C背面用) 12φ	1個			
71	1-0057	ベルトA31	1本			
72	1-0395	プ-リーM(タンパ-) 180, 45C. Dヨウ	1組	50. 60D		
72	1-2529	プ-リーM(タンパ-) 190, 70. 80Dヨウ	1組	70. 80D		
73	1-0370	タンパ-Pゴ M22 C. ワイヤ-ソ60KT(D. C. S)	1個			
74	1-2352	ユニバ-サルジョイント(ミッション切替)	1個			
75	1-2364	ミッション切替レバ-S. 50D. 60-80KT(S)	1個			
76	1-3027	ホ-ロ-セットM8*10L(剣先)	6個			
77	1-2363	ミッション切替レバ-40DT~80D	1個			
78	1-0119	ベルト3VX450	1本			
79	1-2233	プ-リー(HSTヨウ) 114φD. Kタイプ(BRナシ)	1個			
80	1-2060	HSTユニットファン	1個			

