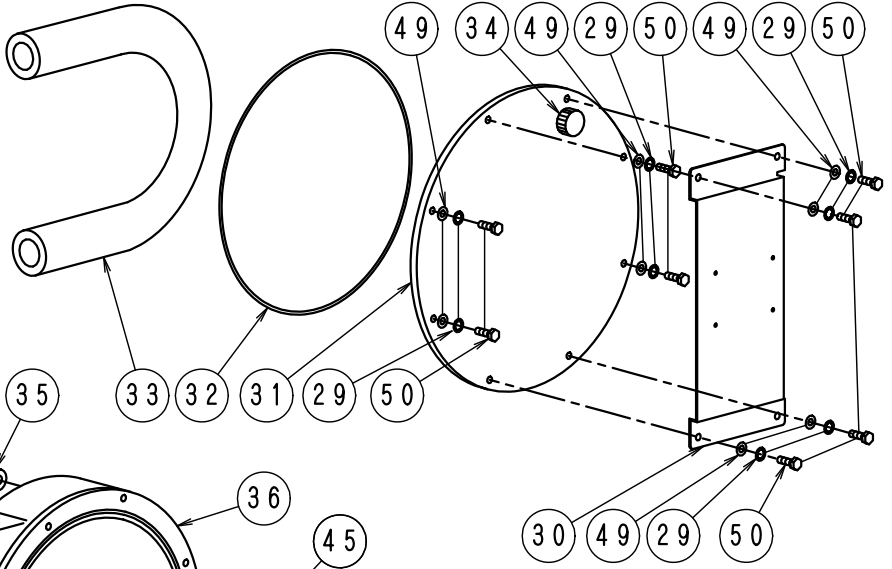
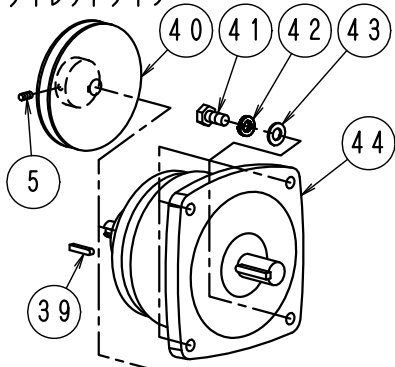


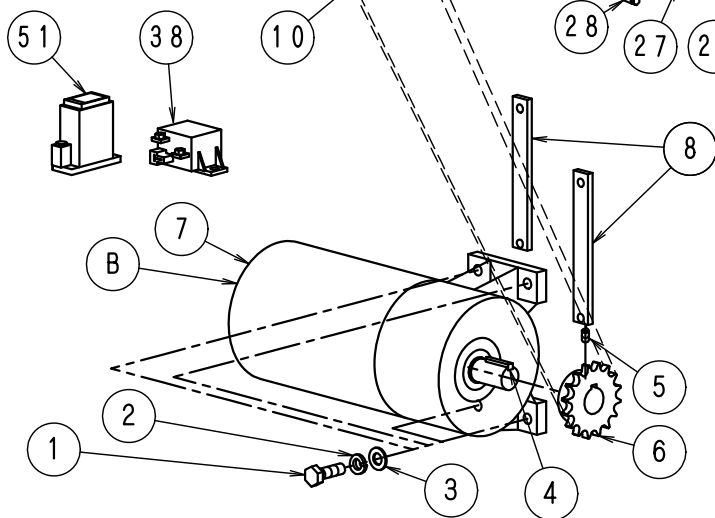
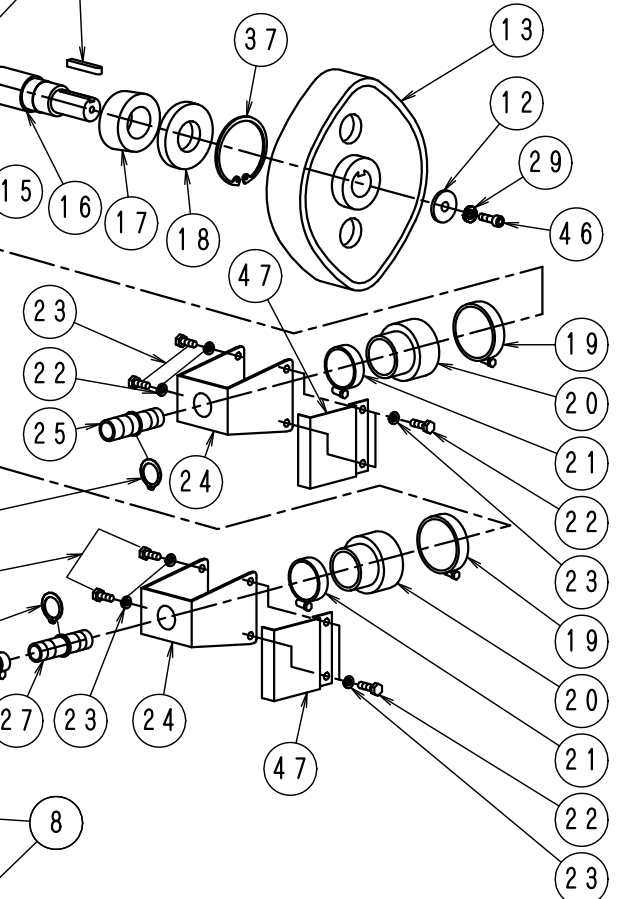
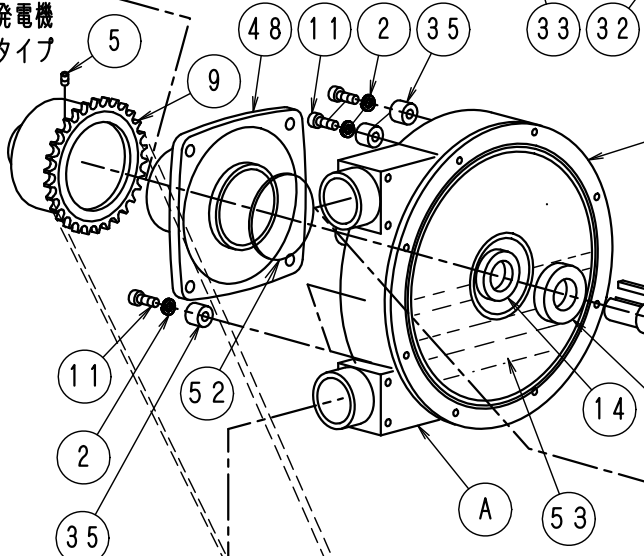
FIG-11 チューブポンプ系

LN-30~80Dタイプ

ダイレクトタイプ



発電機タイプ



F I G - 1 1 チューブポンプ系 1

LN30~80D No033

No.	部品No.	部 品 名 称	使用数	適 用	御社価格	標準小売価格
A	91	チューブポンプ ASSY (標準)	1台	D(発電機)タイプ		
A	92	チューブポンプ ASSY、DD、KD、ミック1	1台	DD(ダイレクトタイプ)		
A	220	チューブポンプ ASSY、DD減速機レス	1台	DD(ダイレクトタイプ)減速機無し		
B	1-1000	DCキヤートモーター12Vチューブポンプ	1個	D(発電機)タイプ		
1	1-3011	ホルムM8*25L ユニクロ	4本	D(発電機)タイプ		
2	1-0019	M8スプリングワッシャー	8個	D(発電機)タイプ		
2	1-0019	M8スプリングワッシャー	4個	DD(ダイレクトタイプ)		
3	1-0020	ワッシャーM8	8枚	D(発電機)タイプ		
4	1-1805	キ-7*35L片丸NFC、FC、Bシャフト30N	1個	D(発電機)タイプ		
5	1-0012	ローセットM6*8L(クボミ先)	2個	D(発電機)タイプ		
5	1-0012	ローセットM6*8L(クボミ先)	1個	DD(ダイレクトタイプ)		
6	1-2006	スプリケット#40、34T22φ(キヤーマシグマ)	1個	D(発電機)タイプ ~18号機		
6	1-2455	スプリケット#40、24T22φ(キヤーマ)	1個	D(発電機)タイプ 18号機~		
7	1-1004	DCキヤートモーター単体	1個	D(発電機)タイプ		
8	1-7037	キヤートモーターヨウスライトハン	2個	D(発電機)タイプ		
9	1-2005	スプリケット#40、30T22φ(チューブ)	1個	D(発電機)タイプ		
10	1-2366	チェーン#40、40D、Gモーターポンプ	1本	26.5TD発電機タイプ. ~18号機は29T		
10	1-0727	チェーン#40、DT用、Gモーターポンプ	1本	40DTタイプ		
11	1-3007	キャップホルムM8*35L ユニクロ	4本			
12	1-2399	チューブローター固定ワッシャー6.5φ	1個	DD(ダイレクトタイプ)		
12	1-1514	チューブローター固定ワッシャー8.5φ	1個	D(発電機)タイプ		
13	1-1494	チューブポンプローター20A用D、Kタイプ	1個			
14	1-2249	チューブポンプヨウオイルシール(新)	1個	D(発電機)タイプ		
15	1-1342	チューブポンプヨウホルベアリング	1個	D(発電機)タイプ		
16	1-2248	チューブポンプ、ポンプシャフト(新)	1個	D(発電機)タイプ		
17	1-1343	チューブポンプヨウローラーベアリング	1個	D(発電機)タイプ		
18	1-2464	チューブポンプヨウジョイントリング(新)	1個	D(発電機)タイプ		
19	1-1327	チューブPヨウホースクリップ(大)Φ55 CY2055	2個			
20	1-1326	チューブポンプヨウラバーブッシュ	2個			
21	1-1328	チューブPヨウホースクリップ(小)Φ45 CY2045B	2個			
22	1-3037	アップセットWセムス 6*15Lクロメート	8個			
22	1-3019	ホルムM6*14Lユニクロ	8個	N022.23=1-3037アップセットに変更		
23	1-0006	M6スプリングワッシャー	16個			
24	1-1109	チューブPインサートホジフランジ 19A	2個			
25	1-1106	チューブポンプホースインサートツキ20A1/2"	1個			
26	1-1225	スナップリング、JG22	2個			
27	1-1107	チューブポンプホースインサートツキ20A3/8"	1個			
28	1-0295	ホースバンド(チューブポンプハイシュツ)	1個			
29	1-1119	ワッシャーM6(歯付き座金内歯)	9個	DDは9個、D(発電機)タイプは8個		
29	1-0019	M8スプリングワッシャー	1個	D(発電機)タイプ		
30	1-1317	チューブポンプ保護カバー-SUS	1個			
31	1-1330	チューブポンプポンプカバー(アクリル)	1個			
32	1-1329	チューブポンプヨウラバーコート	1個			
33	1-1103	チューブポンプヨウホース20A(A)	1本			
34	1-1365	チューブポンプオイルキャップ	1個			

