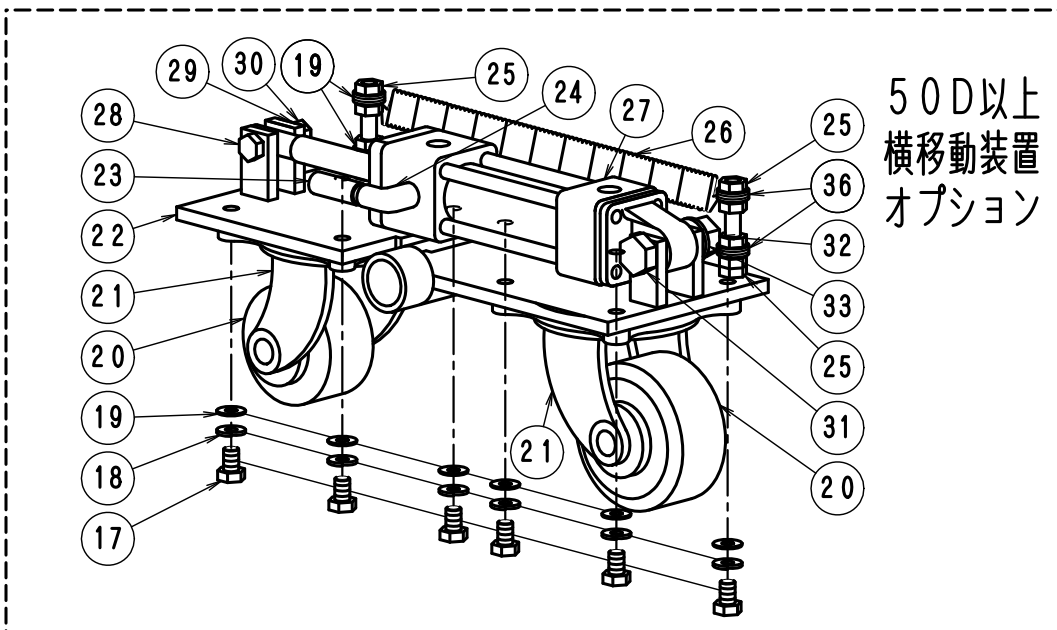
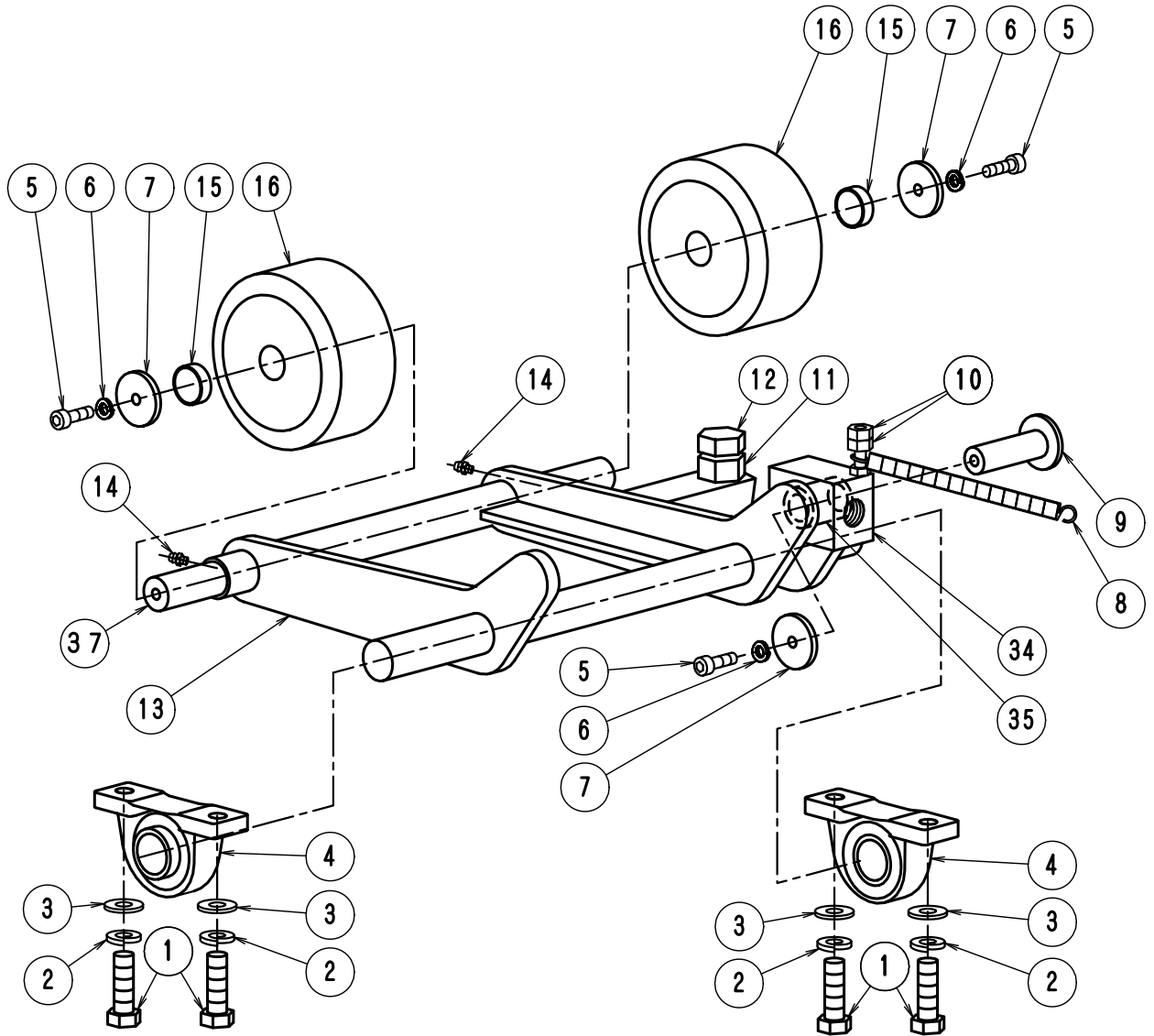


FIG-3前脚部系

LN-30~80Dタイプ



F I G - 3 前脚部系 1

L N 3 0 ~ 8 0 D D No015

No.	部品No.	部 品 名 称	使用数	適 用	御社価格	標準小売価格
1	1-0066	ボルトM14*45L 半ネジ	4本			
2	1-0060	M14スプリングワッシャー	4個			
3	1-0061	ワッシャー-M14	4枚			
4	1-0602	ヒローフロック UCP206	2個	30D~40D		
4	1-0603	ヒロー-UCP208ニップル付	2個	50D~80D		
5	1-0026	キャップボルトM8*20L ユニクロ	3本			
6	1-0019	M8スプリングワッシャー	3個			
7	1-0030	車輪止めワッシャー(8φ穴)	3個			
8	1-0825	ハネ前脚部保持C. Nテンション220L	1本	30~40DPタイプ以外タイプ未使用		
8	1-0825	ハネ前脚部保持C. Nテンション220L	4本	50D以上		
9	1-2504	シリンダフロックシャフトφ50シリンダ用	1個	30D~40D. 40DT. 50DT		
10	1-0021	ナット (M8)	2個	30~40DPタイプ以外		
11	1-0082	ナット (M20)	1個			
12	1-3047	ボルトM20*65L (ユニクロ)	1本			
13	1-2120	前脚部単体(シャリンBRナシ) 30D	1式	30D		
13	1-2135	前脚部単体(シャリンBRナシ) 30. 40D	1式	30D. 40D		
13	1-2657	前脚部単体. シャリンBRナシ40DT	1式	40. 50DT共通		
13	1-2311	前脚部単体シャリンBRナシ60DT. KT	1式	50. 60D		
13	1-2318	前脚部単体YシャリンBRナシ60DT, KT	1式	50. 60D横移動装置プレート付き		
13	1-2525	前脚部単体YシャリンBRナシ80DT. KT	1式	70. 80D共通		
14	1-0806	クリスニップル(小)ストレート	2個			
15	1-7113	車輪固定リング 130φ車輪用	2個	28. 6*1. 2 T *10. 5L		
15	1-7144	車輪固定リング 150φ車輪用	2個	30*2 T *10. 5L		
16	1-0683	前輪130*65, ボス幅65mm	2個	30D~40D. N015必要確認		
16	1-2356	前輪150*65幅70mm50D. 50KT用	2個	50D~80D. N015必要確認		
17	1-3083	ボルトM10*25L	8本	50D以上横移動装置オプション		
18	1-0034	M10スプリングワッシャー	8個	〃		
19	1-0035	ワッシャー-M10	8枚	〃		
20	1-0676	車輪100X50(ウレタンキャスターヨウ)	2個	〃		
21	1-0696	車輪キャスター付き(100*50)	2個	〃 No20含む		
22	1-4000	横移動キャスター取付板セット	1枚	〃		
23	1-2325	油圧シリンダ用サイレンサー	1本	〃		
24	1-2501	ストリートエルボ 1/4	1個	〃		
25	1-0049	ナット (M12)	8個	〃		
26	1-0864	ハネ横移動リターン. 114L	2個	〃		
27	1-0897	油圧シリンダ - 32φYタイプヨウ	1本	〃		
28	1-1129	ボルトM10*45L (SUS)	1個	〃		
29	1-1014	M10スプリングワッシャー (SUS)	1個	〃		
30	1-1130	ナットM10 (SUS)	1個	〃		
31	1-1127	ボルトM16*60L (SUS)	1本	〃		
32	1-1007	ナットM16 (SUS)	1個	〃		
33	1-3121	M16スプリングワッシャー (SUS)	1個	〃		
34	1-2502	油圧シリンダ オイルレスメタルフロック40D, K, KT	1個	30~40D		
34	1-2503	油圧シリンダ オイルレスメタルフロック50D	1個	50D~70D		
35	1-2150	オイルレスメタル前脚部用φ30. 40D. K (DS) 用	1個	30D~40D		

