

FIG-6 装備系

LN-30~40Dタイプ

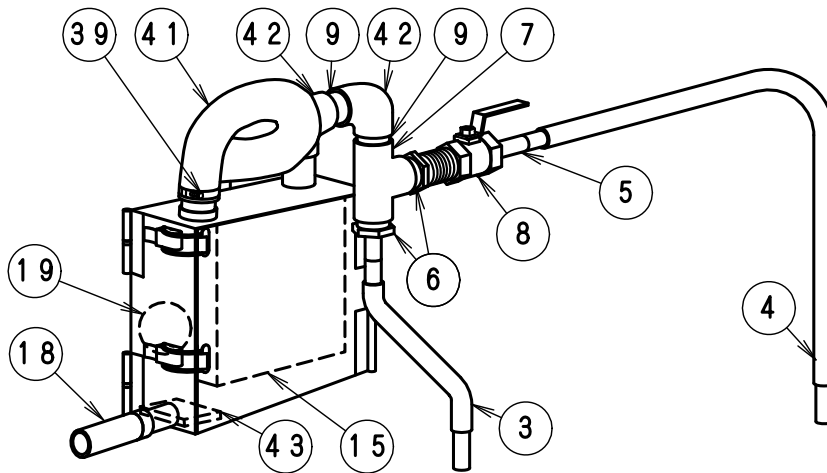
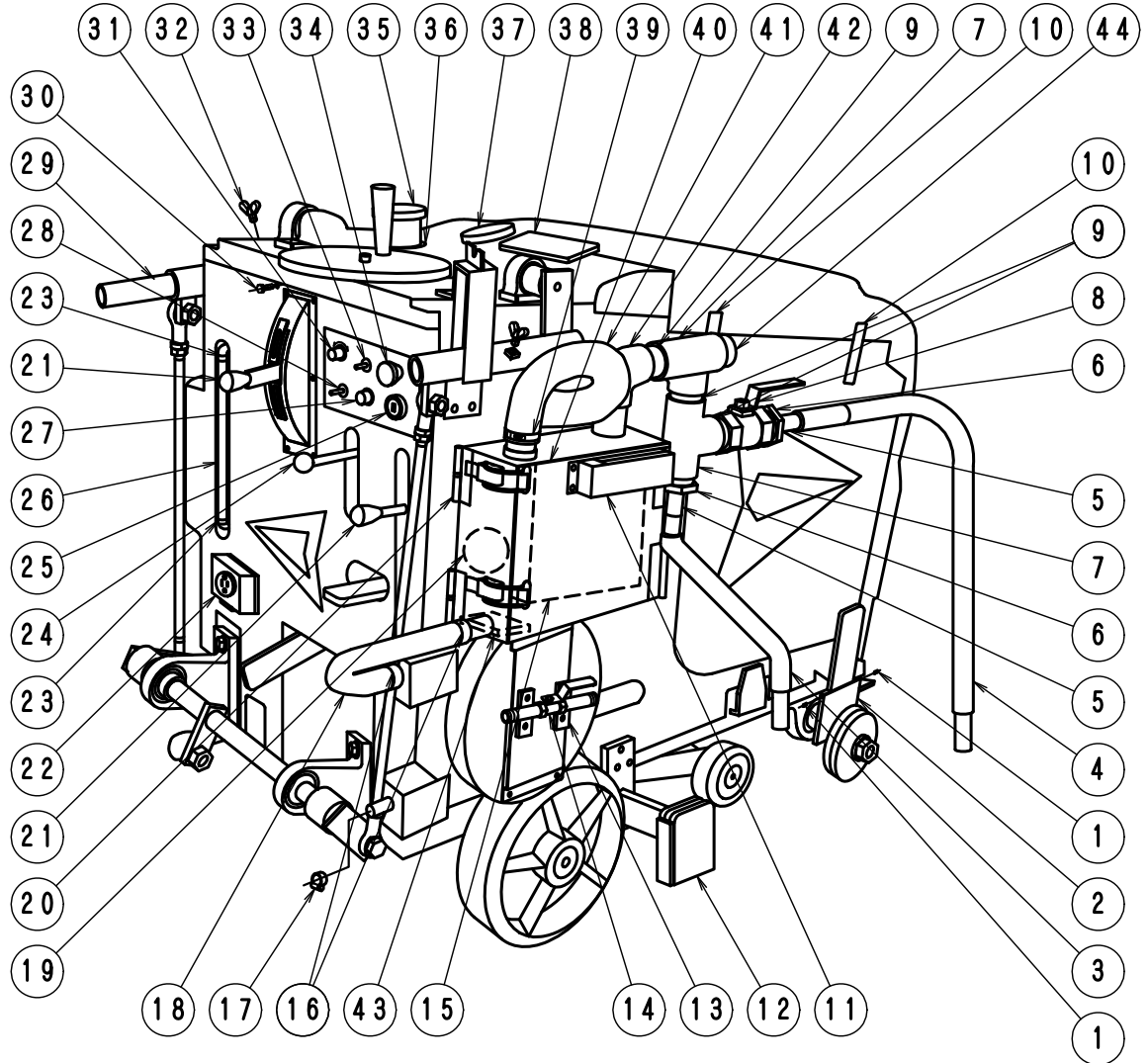


FIG-6 装備系 30-40D

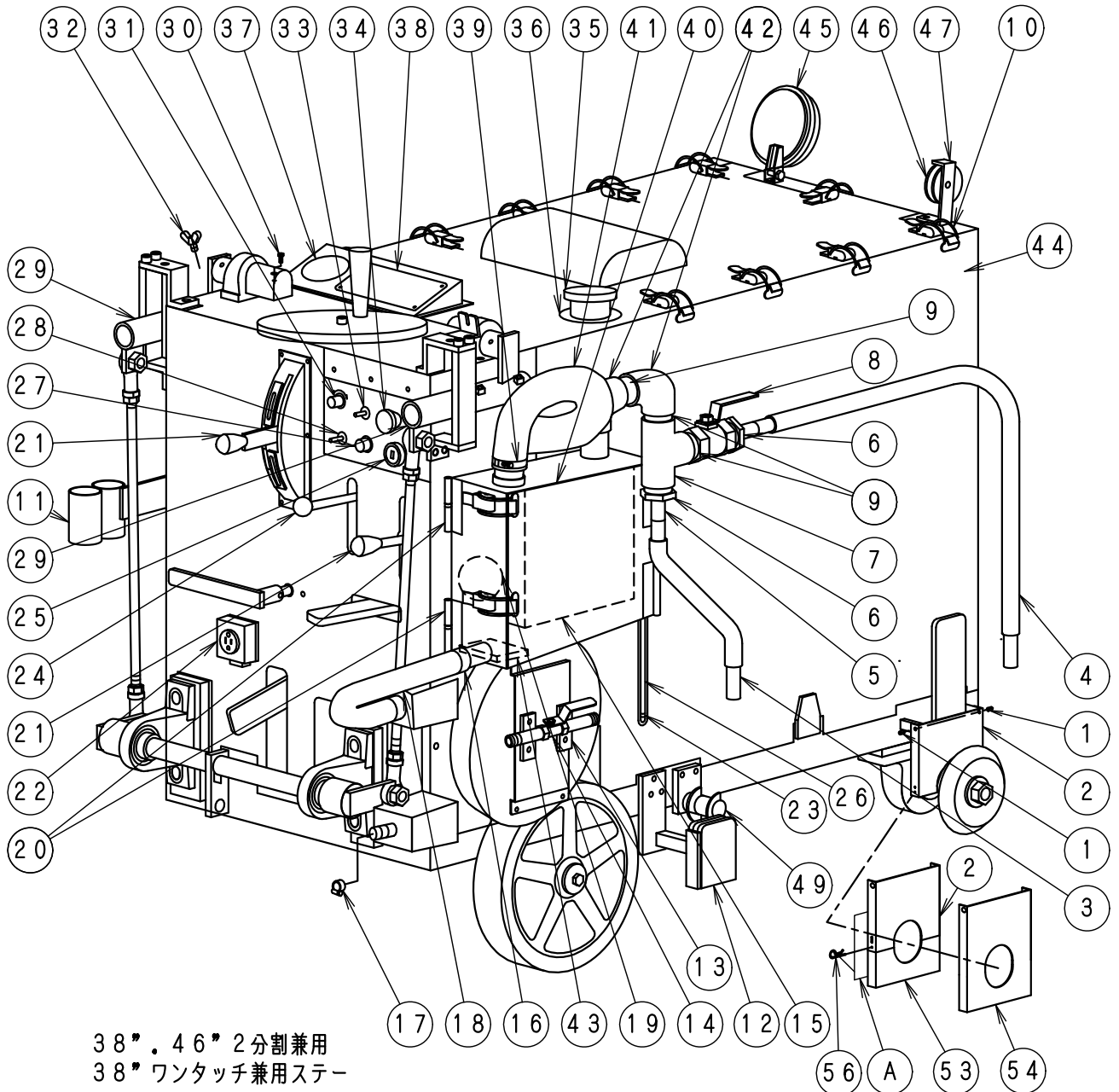
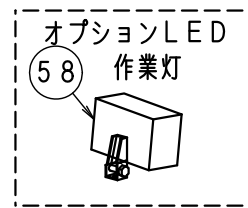
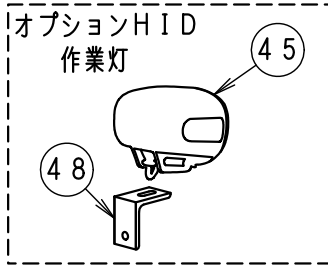
LN30~40DD No019

No.	部品No.	部品名称	使用数	適用	御社価格	標準小売価格
1	1-3068	スパリングピン, 6*12L (SKRP)	2本			
2	1-3468	ワンタッチカバー-2分割兼用防音板上	1個			
3	1-1351	Bホース25φ550L, エンピカソケット	1本			
4	1-1352	Bホース25φ1250L, エンピカソケット	1本			
5	1-1381	バルブソケット20A (バキュームタンク)	2個			
6	1-0588	ワッシング 1 1/4" (32A) -3/4" (20A)	2個			
7	1-0570	チース 11/4"	2個			
8	1-0571	バキュームコック単体3/4" (20A)	1個			
9	1-0582	タンニップル 1 1/4" (両ネジ) (32A)	3個			
10	1-2250	ソフトラッチ (ファイバーカバー用ゴム)	4組	M4*15L*4+皿ホルムM4*15L		
11	1-2246	ハンマースパナ掛けDタイプ (SUS製)	1個			
12	1-2188	ワンタッチカバー、リアステーション側Dタイプ用	1個			
13	0891	水コック1/2"ステーツキ (3/8共通)	1台	No14含む		
14	1-0882	コック1/2" (ホルババルブ) 単体	1個			
15	1-3305	砂利受け新型Sバツフル板付	1個			
16	1-0299	ホースバンド, CY-1025, 19φホースヨウ	2個			
17	1-0295	ホースバンド (チューブポンプハイスユツ)	1個			
18	1-2819	バキュームタンクホース19φ (450L)	1本	正回転は320L (1-1310)		
19	1-2460	バキューム逆流防止ホース. ウェイト入	1個	廃止R01. 1. 1.		
20	1-3304	バキュームタンク, タンク蝶番. Uタイプ	1式	N076号機以前. K-76		
21	1-7519	グリッ (板ネジ. 40Dカバー用)	2個			
22	1-1165	コンセント (ホースタイプ)	1個	Dタイプオプション、センタ注水タイプ不可		
23	1-0291	ホースバンド B-13. フェルゲージ用	2個			
24	1-0849	握り玉 (M8)	1個			
25	0-0950	イグニッションキーASSY (EW系)	1組			
26	1-2381	タンクゲージホース10*14*265L. 40D	1本			
27	1-0741	ヒューズホルダー-単体 (ヒューズナシ)	1個	30Aヒューズは部番: 1-0739		
28	1-4153	スイッチS1A, ライトバキューム	1個	S1B製造中止		
29	1-0839	操作パイプ LN系全機種メッキ1300	2本			
30	1-3017	アンプセットWセムM5*15 (クロメート)	40個			
31	1-0479	スロットルセンサ (D, N) ノブ別	1本	ノブ部番: 1-1048		
32	1-0029	蝶ホルム. 操作パイプ M8*15LSUS	2個			
33	1-1732	スイッチS33, バキューム用C. (CO) N. D	1個	40DD→S1A		
34	1-1745	スイッチ (フルタイプ, ソコウヨウ) BSW	1個			
35	1-0840	タンクキャップ	1個			
36	1-0831	ネリヨウタンクモレホースピン (小)	1枚			
37	1-1589	タコメーター-D. Kタイプミックス全機種	1個			
38	2748	モニター (Dタイプ用)	1台			
39	1-0298	ホースバンド, CY-1045B, Bホース38φ	2個			
40	1-1309	バキュームタンクP/K, Uタイプヨウ	1枚			
41	1-2153	Bホース黒耐38φ40D 60-80KTDS. 450L	1本	発電機タイプ 430L		
41	1-2154	バキュームホース. 黒耐38φ600L	1本	タイルタイプ 600L		
42	1-0568	エルホ 32A (11/4") (白)	1個			
43	1-0517	磁石フェライト	1個			
44	1-6035	ドレンラック (32A)	1個			

FIG-6 装備系

2015年12月製造中止

LN-40~80DTタイプ



38" . 46" 2分割兼用  
38" ワンタッチ兼用ステー

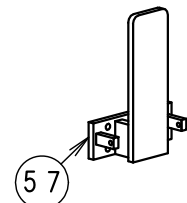
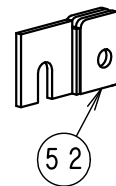
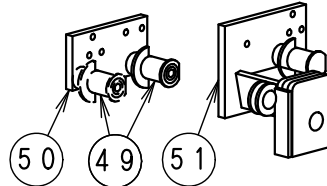
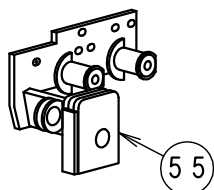


FIG-6 装備系 40~80DT

LN40~80DT No020

No.	部品No.	部 品 名 称	使用数	適 用	御社価格	標準小売価格
1	1-3068	スプリングピン, 6*12L (SKRP)	2本			
2	1-3468	ワンタッチカバー-2分割兼用防音板上	1個			
3	1-1354	Bホース25φ600L, エンビカンヅキ	1本	40DT		
3	1-2565	Bホース25φ700L, エンビカンヅキ	1本	50~80D		
4	1-2688	Bホース25φ1400L, エンビカンヅキ	1本	40DT		
4	1-2568	Bホース25φ1900L, エンビカンヅキ	1本	50~60D		
4	1-2566	Bホース25φ2500L, 70"エンビカンヅキ	1本	70~80D		
5	1-1381	バルブソケット20A (バキュームタンク)	2個			
6	1-0588	ワッシャー 1 1/4"-3/4"	2個			
7	1-0570	チース 1 1/4"	2個			
8	1-0571	バキュームコック単体	1個	コックASSY→K-33 (エンビ管タイプ)		
9	1-0582	タンニップル 1 1/4" (両ネジ) (32A)	4個			
10	1-0854	パッチ錠 (大)	17個			
11	1-5056	スパナカケ (ダブル)	1式			
12	1-2188	ワンタッチカバー、リアステーション側D, K用	1個			
13	891	水コック1/2"ステーツキ (3/8共通)	1台	N014含む		
14	1-0882	コック1/2" (ホルバルブ) 単体	1個			
15	1-3305	砂利受け新型Sパツフル板付	1個			
16	1-0299	ホースバンド, CY-1-25, 19φホースヨウ	2個			
17	1-0295	ホースバンド (チューブホソフハイシュツ)	1個			
18	1-1310	バキュームタンクホース19φ (320L)	1本			
18	1-2819	バキュームタンクホース19φ (450L)	1本	逆回転		
19	1-2460	バキューム逆流防止ボール. ウェイト入	1個			
20	1-3304	バキュームタンク, タンク蝶番. Uタイプ	1式			
21	1-7519	グリップ (板シヤッキ. 40Dレバー用)	2個			
22	1-1165	コンセント (ホウスタイプ)	1個	Dタイプ オフショウ、センタ注水タイプ 不可		
23	1-0291	ホースバンド B-13. フェルゲージ用	2個			
24	1-0849	握り玉 (M8)	1個			
25	0-0950	イグニッションキーASSY (EW系)	1組			
26	1-2644	タンクゲージホース10*14*520L	1本			
27	1-0741	ヒューズホルダー単体 (ヒューズナシ)	1個	30Aヒューズは部番: 1-0739		
28	1-0753	スイッチS1B, ライト, 25S, FCカイトウ	1個			
29	1-0839	操作パイプ LN系全機種メッキ1300	2本			
30	1-3017	アップセットワセムM5*15 (クロメート)	40個			
31	1-0479	スロットルセンサ (D, N, Kタイプ) ノブ別	1本	ノブ部番: 1-1048		
32	1-0029	蝶ホルト. 操作パイプ M8*15LSUS	2個			
33	1-1732	スイッチS33, バキューム用C. (CO) N. D	1個			
34	1-1745	スイッチ (フルタイプ, ソウコウヨウ) BSW	1個			
35	1-0840	タンクキャップ	1個			
36	1-0831	ネリヨウタンクモレホウシパッキン (小)	1枚	上側		
36	1-0830	ネリヨウタンクモレホウシパッキン (大)	1枚	下側		
37	1-1589	タコメーター-D. Kタイプ ミック-1全機種	1個			
38	2748	モニター (D. Kタイプ 用)	1台			
39	1-1328	チューブPヨウホースクリップ (小) Φ45 CY2045B	2個			
40	1-1309	バキュームタンクP/K, Uタイプ ヨウ	1枚			

### F I G - 6 装備系 40~80DT

L N 40~80DT No021D

No.	部品No.	部 品 名 称	使用数	適 用	御社価格	標準小売価格
41	1-1388	バキュームホース 黒耐38φ350L	1本	40DT		
41	1-2567	Bホース38φ50~80D. 950L	1本	50~80D		
42	1-0568	エルボ 32A(11/4") (白)	2個			
43	1-0517	磁石フェライト	1個			
44	1-6035	ランプラック (32A)	1個	0075号機まで使用		
45	1-1779	作業灯ハロゲンタイプ	1個			
45	1-3779	作業灯HIDタイプ (12V)	1個	HIDタイプ (オプション)		
46	1-2338	エンブラ (ガイドロープ用)	1個			
47	1-2351	ガイドローラステー40DT. 50D. Kタイプ	1個			
48	1-2686	HID作業灯取付ステー	1個	HIDタイプ (オプション)		
49	1-2699	Bカバーリアステー取付ボスD, Kタイプ	1個	ネジ止めタイプ リヤボス		
50	1-2698	Bカバーリアステー本体取付板40DT	1個	38"、46"兼用タイプ 取付板のみ		
51	1-2754	2分割ワンタッチカバー兼用ステー-D、K	1個	46"2分割38"ワンタッチカバー兼用ステー		
52	1-2713	ワンタッチカバーリヤ延長アタッチメント	1個	オプションステー調整アタッチメント30"→38"		
52	1-4139	ワンタッチカバーリヤ延長アタッチメント60KT (DCS)	1個	60KT (D. C. S)		
53	1-2758	ワンタッチカバー2分割兼用防音板下	1個	2分割カバー、ワンタッチカバー兼用		
54	1-2745	ワンタッチカバー専用防音板	1個	ワンタッチカバー専用		
55	1-3198	2分割ワンタッチカバー兼用ステーDタイプ	1個	38"、46"2分割38"ワンタッチ兼用ステー		
56	1-3186	スタップピン8	2個	防音板用		
A	254	ワンタッチカバー2分割兼用防音板ASSY	1台			
57	1-2751	ワンタッチカバー前取付板Dタイプ ASSY	1個			
58	1-5779	作業灯LED (27Wタイプ)	1個			