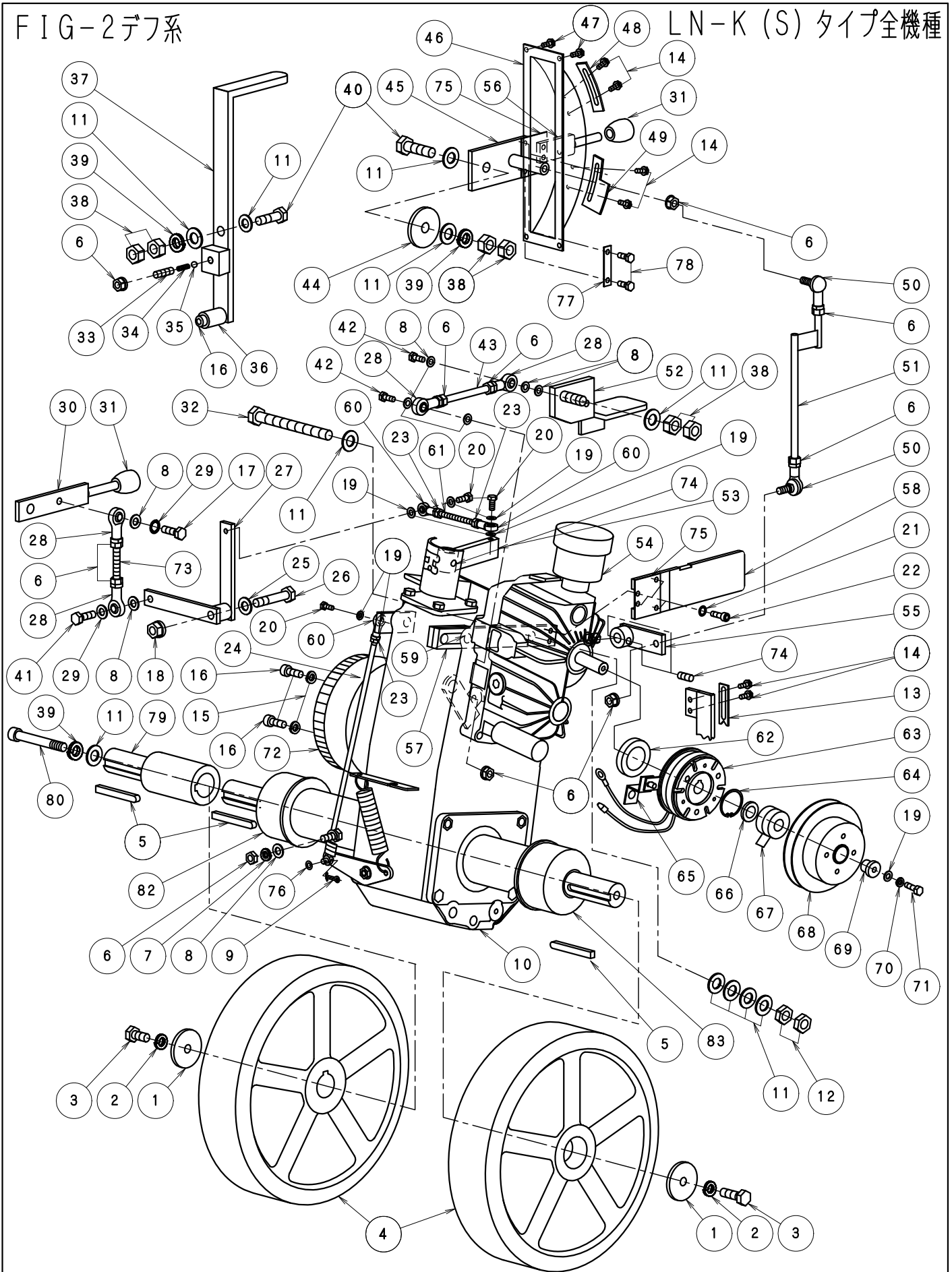


FIG-2デフ系

LN-K (S) タイプ全機種



F I G - 2 デフ系 1 ( K S タイプ )

K ( S ) タイプ全機種 No1107

No.	部品No.	部 品 名 称	使用数	適 用	御社価格	標準小売価格
1	1-2477	車輪止めワッシャー(10φ穴)	2個			
2	1-0034	M10スプ リング ワッシャー	3個			
3	1-3083	ボルトM10*25L	2本			
4	1-2197	後車輪300φ*75	2個			
5	1-3081	キ-8*7*70(両丸)D. Kタイプ デフ用	2個	デフ延長シャフトにも使用		
6	1-3586	ナットフランジ タイプ (M8)	7個	ブレーキ以外→1-0021M8ナット		
7	1-0019	M8スプ リング ワッシャー	3個	デフ延長シャフトにも使用		
8	1-0020	ワッシャー-M8	9枚	デフ延長シャフトにも使用		
9	1-3459	割比 ン2φ*16L	1個	(φ1.8) *16L		
10	1-2243	HSTデフミッションD. ASSYクラッチナシ	1台	40KDS:N00038号機のみ		
10	1-4243	HSTデフミッションKタイプ ASSYクラッチナシ	1台	デフ延長タイプ		
11	1-0048	ワッシャー-M12	10枚			
12	1-2488	ナット (M12) 3種	2個			
13	1-2281	デフロックレバー位置決め板	1枚			
14	1-3017	アッパ セットWセムスM5*15(クロメート)	6個			
15	1-3069	M8キャップボルトヨウスプ リング ワッシャー	2枚			
16	1-3002	キャップボルトM8*25L ユニコロ	2本			
17	1-0022	ボルトM8*20L ユニコロ	2本			
18	1-3741	ナットフランジ タイプ (M10) 小型	1個			
19	1-0007	ワッシャー-M6	3個			
20	1-4128	M6*20L トリーマボルト (SW, W付)	3個			
21	1-1119	ワッシャー-M6(歯付き座金内歯)	4個			
22	1-0015	キャップボルトM6*8L	4本			
23	1-0008	ナット (M6)	3個			
24	1-2275	ボルト(デフロック用ネジ棒)M6*265L	1本			
24	1-3893	ボルト (デフロック、ネジ棒)M6*235L	1本	30Kのみ		
25	1-0035	ワッシャー-M10	1枚			
26	1-2490	ボルトM10*65L(ハンネジ)	1個			
27	1-2127	HST自走廻送切替リンク②DKタイプ	1枚			
28	1-2148	リンクボールPHS-8	4個			
29	1-0097	ワッシャー-M8(歯付き座金内歯)	2個			
30	1-2165	走行ミッション高速、低速切替レバー	1個			
31	1-7519	グリッパ (板シヤッキ. 40Dレバー用)	2個			
32	1-2280	ボルトM12*120Lハンネジ (ユニクロ)	1個			
33	1-3000	ローセットM8*20L(クラッチボリシジョン)	1個			
34	1-0826	ハネ(クラッチボリシジョンヨウ)CNDタイプ	1本			
35	1-0693	ステールボール(クラッチボリシジョン7M)	1個			
36	1-2206	キャップボルト固定リング、ギヤイトウ	1個			
37	1-2156	自走切替レバー	1個			
38	1-0049	ナット (M12)	6個			
39	1-0047	M12スプ リング ワッシャー	2個			
40	1-0053	ボルトM12*45Lハンネジ	2本			
41	1-3011	ボルトM8*25L ユニコロ	1本			
42	1-3012	ボルトM8*30L ユニコロ	2本			
43	1-2162	ボルト (ネジ棒)M8*150L	1本			

FIG-2デフ系1(KSタイプ)

K(S)タイプ全機種 No1108

No.	部品No.	部 品 名 称	使用数	適 用	御社価格	標準小売価格
43	1-3899	ボルト(ネジ棒)M8*180L	1本	30Kのみ		
44	1-1978	HSTハンソクレバ-D.マサツパン	1枚			
45	1-2175	HSTハンソクレバ-D. Kタイプ. ホンタイカワ	1個			
46	1-1932	HST速度調整アーム制御板(新)	1個			
47	1-1408	アッパセットWセムS5*10L(クロメート)	6個			
48	1-1933	HSTニュートラル調整板F	1個			
49	1-2500	HSTニュートラル調整板バック用R	1個			
50	1-2058	リンクボール8MM (BL-8D)	2個			
51	1-2462	HST変速レバ-リンクボールM8	1個	Eパッケージ用		
52	1-2164	フレキレバ-D. K(S)タイプ	1個			
53	1-2499	HST自走廻送切替リンク①D, K	1枚			
54	1-2062	HSTユニットオイルリザーブタンク	1個			
55	1-1931	HSTハンソクレバ-(HSTコントロールシク)	1個			
55	1-3898	HSTハンソクレバ-(HSTシク)30K用	1個	30K専用		
56	1-2221	HST変速レバ-レバ-側グリッパナシ D. K	1個	N034オバブルグリッパ除く		
57	1-2495	デフロックレバ-②(内側)	1個			
58	1-2169	デフロックレバ-①(外側)	1個			
59	1-3062	スプリングピン, 5*25L (SKRP)	1本			
60	1-2116	リンクボールPHS-6	3個			
61	1-2160	ボルト(ネジ棒)M6*65L	1本			
62	1-0622	ベアリング, HSTデングクラッチ6906C3	1個			
63	1-1922	電磁クラッチ, ハイトルク	1台	N066*1個N062*1個含む		
64	1-1224	HSTヨウプ-リーヨウスナップリング B0-35	1枚			
65	1-1909	HSTヨウデングクラッチマワリトメカナク	1個			
66	1-1921	HST用デングクラッチヨウスベ-サー3. 5T	1個			
67	1-0883	ベアリング(HSTファンプ-リー)6202	2個			
68	1-2233	プ-リー(HSTヨウ)114φD. Kタイプ(BRナシ)	1個			
68	1-3819	プ-リー(HSTヨウ)115φKタイプイレクト	1個	電磁クラッチ無しタイプイレクト用		
69	1-1906	HSTヨウファンプ-リーコティワッシャー	1個			
70	1-0006	M6スプリングワッシャー	1個			
71	1-0969	ボルトM6*30L(高張力ボルト)	1本	キャップボルトから変更		
72	1-2139	ギヤ-70T, HSTドラム用	1個			
72	1-3889	ギヤ-100T, HSTドラム用	1個	30K専用		
73	1-2161	ボルト(ネジ棒)M8*240L	1本			
73	1-3894	ボルト(ネジ棒)M8*265L	1本	30K専用		
74	1-3027	ホローセットM8*10L(剣先)	4個			
75	1-1928	板ハネ(HST変速レバ-デフロック)	2枚			
76	1-3999	ワッシャー-M6*16*1T(デフロック用)	1個			
77	1-4077	板ハネ押え金具	1枚			
78	1-3037	アッパセットWセムS6*15Lクロメート	2個			
79	1-2917	デフ延長シャフト(+72mm)	1個	オフショシ+77mm		
80	1-3134	キャップボルトM10*120L(半ネジ)	1個	オフショシ, デフ延長シャフト用		
81	1-3081	キ-8*7*70(両丸)D. Kタイプデフ用	1個	オフショシ, デフ延長シャフト用		
82	1-4301	HSTデフ車軸ケースASSYベ-SD, Kドラム側	1組	D. K. ミック-1共通		
83	1-4033	HSTデフ車軸ケースASSYベ-SK用	1組	ミック-1用: 1-3880		