

FIG-1 駆動系

ミック-1

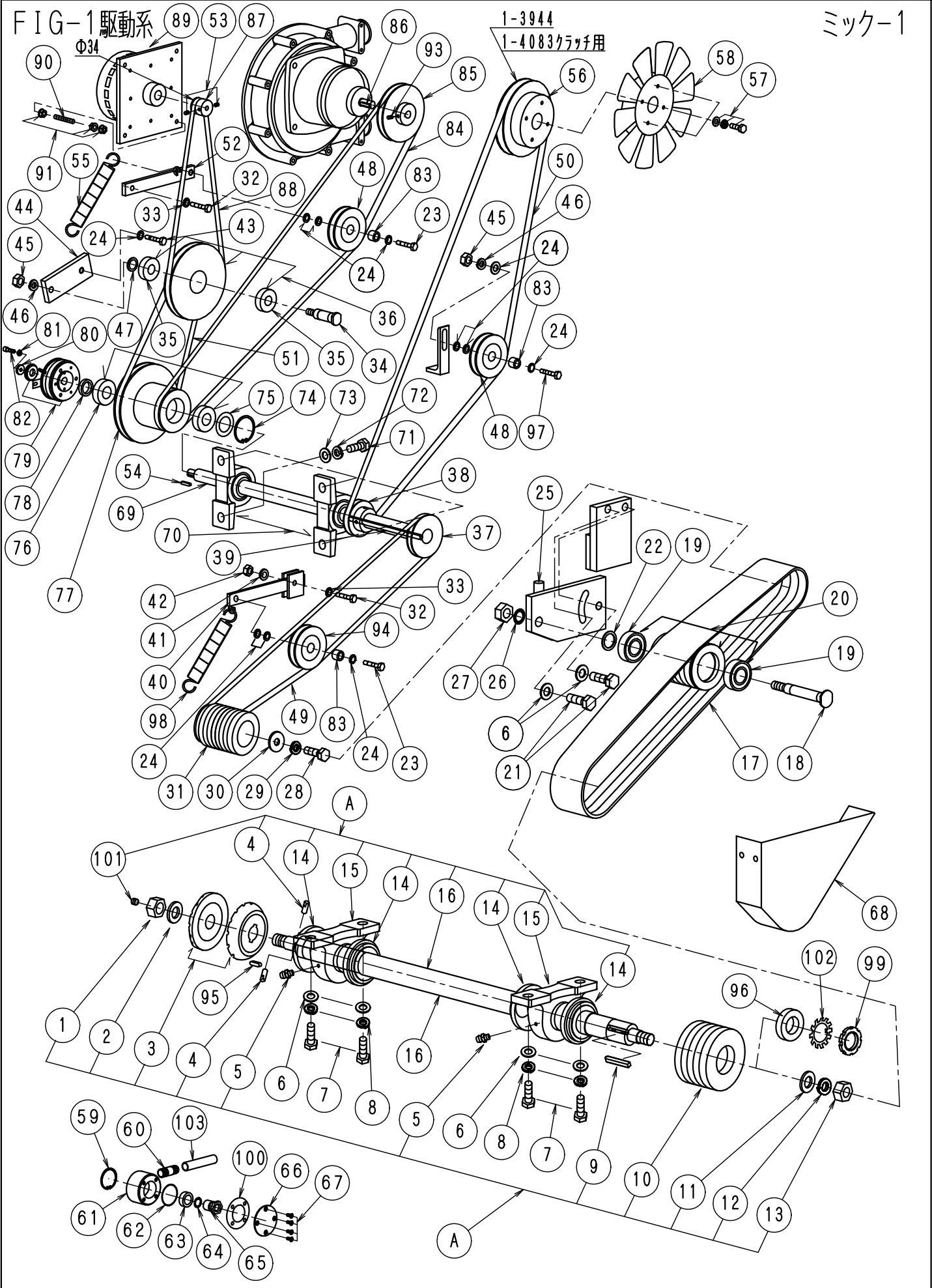


FIG-1駆動系 1 {ミック-1}

ミック-1 No700

No.	部品No.	部 品 名 称	使用数	適 用	御社価格	標準小売価格
A	368	BシャフトASSY, ミック-1	1台	No.1~5. No.9~16含む		
A	367	BシャフトASSY, ミック-1 (センター注水)	1台	No.1~5. No.9~16No.60~68含む		
B	184	スベールジョイントハーツセット (新型)	1台	No.60~68含む		
1	1-0092	ナット, フレートヨウ (M24*P2L)	1個			
2	1-0254	プレートワッシャー	1枚			
3	1-2268	フランジ 防振丸型120φ24穴	1組	標準 1-4269: φ130		
3	1-3401	フランジ センターチュウスイヨウ120φ	1組	センター注水用 1-3402: φ130		
4	1-0856	プレートシャフトピン	2個			
5	1-0806	クリスニップル (小) ストレート	2個			
6	1-0072	ワッシャーM16	6枚			
7	1-0079	ボルトM16*45L (ハンネジ)	4本			
8	1-0071	M16スプリングワッシャー	4個			
9	1-4803	キー10*8*30L (片丸)	1本			
10	1-3945	★フーリー-Bシャフト120φ*5ミック1	1個			
10	1-4187	★フーリー-B120φ*5ミック1Cタイプ	1個	センター注水用		
11	1-0090	ワッシャーM24	1枚			
11	1-2964	フーリー固定W, 40K (S) センタ注水	1枚	センター注水用		
12	1-0089	M24スプリングワッシャー	1個			
13	1-4029	ナット (M24*P3) 三種	1個			
14	1-2608	ヒールUCP210用防塵カバー-L	2個			
15	1-0606	ヒールUCP210ニップル付	2個			
16	1-3946	プレートシャフト, ミック-1用	1本	No.4*2本含む		
16	1-4186	★Bシャフト, ミック-1用センター注水	1本			
17	1-0141	ベルト3VX*530*5R	1組	スクラムタイプ		
18	1-3960	テンションPシャフト3V*5 (WG)	1本			
19	1-0616	ベアリング 6206, テンションP, テフサイト	2個			
20	1-0324	フーリーテンション, 3V*5*100φBRイリ	1組			
21	1-3624	ボルトM16*35L	2本			
22	1-0244	テンションプーリーワッシャー	1枚			
23	1-0052	ボルトM12*35L	2本			
24	1-0048	ワッシャーM12	10枚			
25	1-3949	テンションPアーム駆動用WG	1枚			
26	1-0080	M20スプリングワッシャー	1枚			
27	1-2486	ナット (M20) 3種 ユニクロ	1個			
28	1-2761	ボルトM14*35L P1.5	1本			
29	1-0060	M14スプリングワッシャー	1個			
30	1-0180	ワッシャー (エンジンP-コティ) 40C. D. K. M	1枚			
31	1-1904	フーリーエンジンNFCミック90φ*5+3V	1個			
32	1-0039	ボルトM10*30L	2本			
33	1-0035	ワッシャーM10	2枚			
34	1-0236	アイトールPシャフト, DD. KD. FC. WG. 電動	1本			
35	1-2212	ベアリング6204ハキューム中間プーリー用	2個			
36	1-2211	アイトールP, DD, KDタイプ Bモーター (BR)	1個	N035*2含む		
37	1-2890	アイトールP, K, ミック1 (タイルクト) E-A	1個			
38	1-2891	アイトールP, Kタイプ (タイルクト) A-HST	1個			

FIG-1駆動系2 {ミック-1}

ミック-1 No701

No.	部品No.	部 品 名 称	使用数	適 用	御社価格	標準小売価格
39	1-3081	キ-8*7*70(両丸)Dタイプテフ用	1個			
40	1-3642	テンションPアームE-A. 30. 40KDS、ミック	1個			
41	1-0034	M10スプ リング ワッシャー	1個			
42	1-0036	ナット (M10) ユニコ	3個			
43	1-0050	ボルトM12*25L	1本			
44	1-2228	アイト ルフ-リ-ステー (直結用)	1個			
45	1-0049	ナット (M12)	2個			
46	1-0047	M12スプ リング ワッシャー	1個			
47	1-0243	アイト ルフ-リ-ワッシャー	1枚			
48	1-0334	エンブラ(フラスチック)-リ-BRイリ)	3個	1-0334廃番後は1-4337になる		
49	1-4027	ベルト3V*315	1本			
50	1-1586	ベルトAX25	1本			
51	1-3145	ベルトA33	1本			
52	1-4191	テンションPアーム, チューブ ホンフ ミック1	1個			
53	1-3089	ホ-ロ-セットM6*8L(剣先)	2個			
54	1-1411	キ-5*5*22(片丸)	1個			
55	1-0880	パネ(テンション弱, 55L. N. WGタイプ)	1本			
56	1-3944	フ-リ-HSTヨウ115φKダ イレクトミック1	1個			
56	1-4083	HST電磁クラッチフ-リ-118φミック1	1個	電磁クラッチ付タイプ用		
57	1-3038	アッパ セットWセムス 6*10クロメート	4組			
58	1-2060	HSTユニットファン	1個			
59	1-2779	スナッフ リング JO-42 (SUS)	1枚	センター注水用		
60	1-3563	ホ-スニッフ ル3/8" (SUS)	1本	センター注水用		
61	1-2780	スィベ ルジ ョイントケース	1個	センター注水用		
62	1-2814	Oリング (スィベ ルケース用)	1個	センター注水用		
63	1-2778	ベ アリング、スィベ ル用6004 (SUS)	1個	センター注水用		
64	1-2815	Oリング (スィベ ルボルト用)	1個	センター注水用		
65	1-2782	スィベ ルジ ョイント固定ボルト除50K, D	4個	センター注水用		
66	1-2781	スィベ ルジ ョイントフランジ (ガイト付)	1個	センター注水用		
67	1-3095	ボルトM5*12Lサラ (SUS)	4本	センター注水用		
68	1-3948	安全保護ベルトカバー. ミック-1	1枚			
68	1-4188	ベルト安全保護カバー-ミック-1タイプC	1枚	センター注水用		
69	1-3871	アイト ルシャフト、新型FCU. ミック1	1本			
70	369	ヒ-ロ-フ ロック UCP206ニッフ ル45°	2台			
71	1-3023	ボルトM12*40L(ハンネジ)	4個			
72	1-0060	M14スプ リング ワッシャー	4個			
73	1-0061	ワッシャー-M14	4枚			
74	1-1078	スナッフ リング JO-52	1枚			
75	1-2471	ウエ-フ ワッシャー-ハ キュームモ-タアイト ルP	1枚			
76	1-0615	ベ アリング 6205テフ, ベ ルギヤ	2個			
77	1-2892	フ-リ-KD (S) タ イレクトクラッチ駆動E-A	1個			
78	1-2237	電磁クラッチスベ-サー (D. Kタイプ) 7t	1個			
79	1-1922	電磁クラッチ、ハイトルク (HST用)	1台			
80	1-2226	ワッシャ, 電磁クラッチ固定用D. Kタイプ	1個			
81	1-0006	M6スプ リング ワッシャー	1個			

