

クライムカッター

ミッター1パーツカタログ



W-30

クライム

クライムカッター

パーツカタログについての御説明

1. 本パーツカタログはミッター 1 全シリーズに使用されている補修部品を掲載しております。
2. 本カタログ内のパーツは改良等により予告無く変更いたしますので、予めご了承下さい。
3. ご注文の際は必ず機械番号、部品番号、部品名称、数量等を正確に指定して下さい。
4. 部品は必ず純正品をお使い下さい。純正部品以外の部品をご使用になりますと、耐久性の低下、もしくは故障の原因となります。使用環境が厳しい為、ベルト類、ベアリング関係は特殊品を多用しております。
5. 価格が変更になる場合がございますので、その際ご了承下さい。特に、エンジン部品にしましては、価格変更が激しい為、都度お問い合わせ下さい。

目 次

FIG- 1.	駆動系	2~5
FIG- 2.	デフ系	6~9
FIG- 3.	前脚部系	10~11
FIG- 4.	ギヤ系	12~13
FIG- 5.	ガイド系	14~15
FIG- 6.	装備系	16~19
FIG- 7.	バッテリー系	20~21
FIG- 8.	カバー系	22~29
FIG- 9.	油圧系	30~31
FIG- 10.	ファンプーリー、マウント系	32~33
FIG- 11.	チューブポンプ	34~35
FIG- 12.	マフラー系	36~37
FIG- 13.	エンジン系	38~39
FIG- 14.	冷却系	40~41
FIG- 15.	バキューム系	42~43
FIG- 16.	燃料系	44~45

FIG-1駆動系 1 {ミック-1}

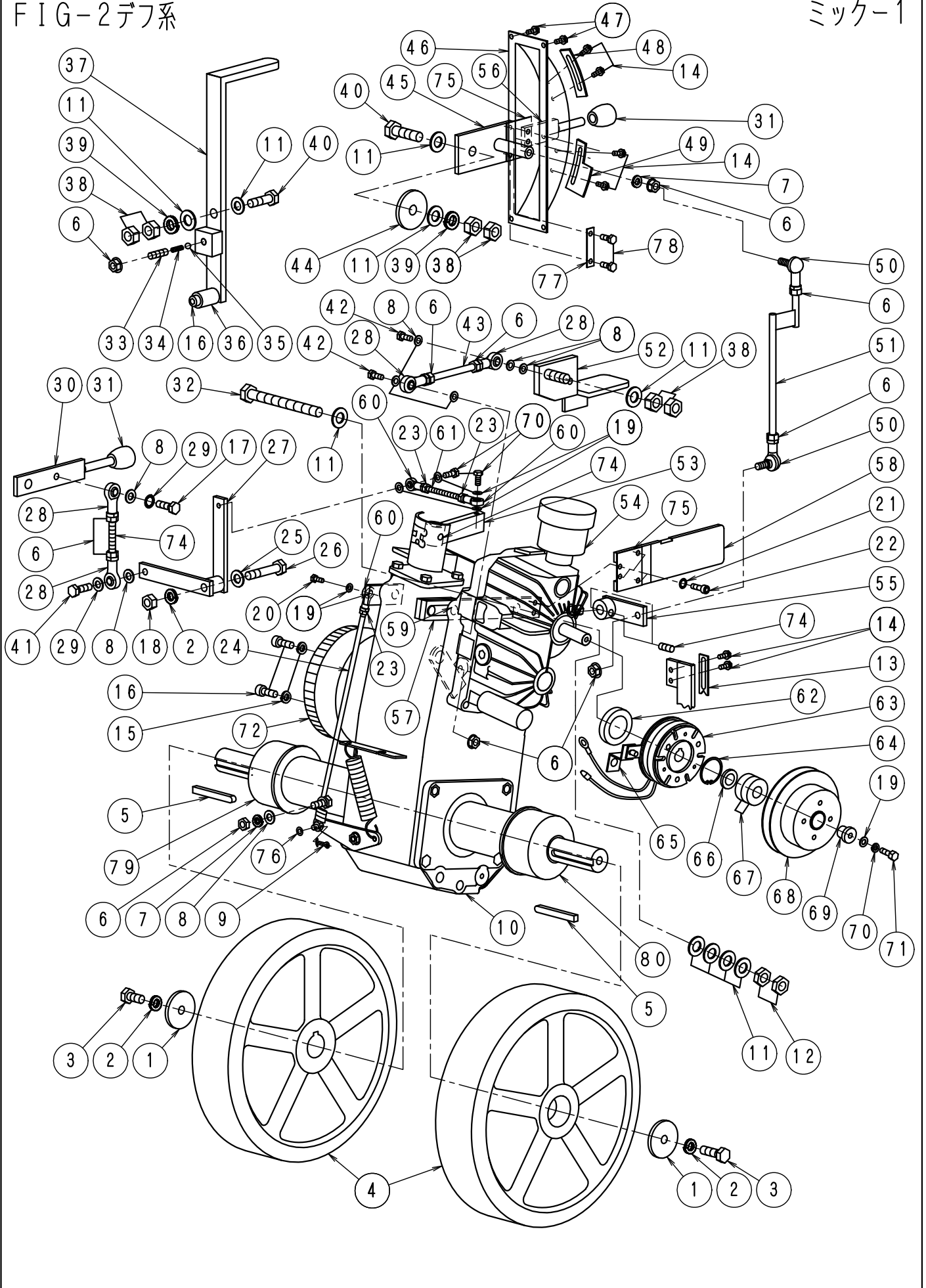
ミック-1 No700

No.	部品No.	部 品 名 称	使用数	適 用	御社価格	標準小売価格
A	368	BシャフトASSY, ミック-1	1台	No.1~5. No.9~16含む		
A	367	BシャフトASSY, ミック-1 (センター注水)	1台	No.1~5. No.9~16No.60~68含む		
B	184	スベールジョイントハーツセット (新型)	1台	No.60~68含む		
1	1-0092	ナット, フレートヨウ (M24*P2L)	1個			
2	1-0254	プレートワッシャー	1枚			
3	1-2268	フランジ 防振丸型120φ24穴	1組	標準 1-4269: φ130		
3	1-3401	フランジ センターチュウスイヨウ120φ	1組	センター注水用 1-3402: φ130		
4	1-0856	プレートシャフトピン	2個			
5	1-0806	クリスニップル (小) ストレート	2個			
6	1-0072	ワッシャーM16	6枚			
7	1-0079	ボルトM16*45L (ハンネジ)	4本			
8	1-0071	M16スプリングワッシャー	4個			
9	1-4803	キー10*8*30L (片丸)	1本			
10	1-3945	★フーリー-Bシャフト120φ*5ミック1	1個			
10	1-4187	★フーリー-B120φ*5ミック1Cタイプ	1個	センター注水用		
11	1-0090	ワッシャーM24	1枚			
11	1-2964	フーリー固定W, 40K (S) センタ注水	1枚	センター注水用		
12	1-0089	M24スプリングワッシャー	1個			
13	1-4029	ナット (M24*P3) 三種	1個			
14	1-2608	ヒールUCP210用防塵カバー-L	2個			
15	1-0606	ヒールUCP210ニップル付	2個			
16	1-3946	プレートシャフト, ミック-1用	1本	No.4*2本含む		
16	1-4186	★Bシャフト, ミック-1用センター注水	1本			
17	1-0141	ベルト3VX*530*5R	1組	スクラムタイプ		
18	1-3960	テンションPシャフト3V*5 (WG)	1本			
19	1-0616	ベアリング 6206, テンションP, テフサイト	2個			
20	1-0324	フーリーテンション, 3V*5*100φBRイリ	1組			
21	1-3624	ボルトM16*35L	2本			
22	1-0244	テンションプーリーワッシャー	1枚			
23	1-0052	ボルトM12*35L	2本			
24	1-0048	ワッシャーM12	10枚			
25	1-3949	テンションPアーム駆動用WG	1枚			
26	1-0080	M20スプリングワッシャー	1枚			
27	1-2486	ナット (M20) 3種 ユニクロ	1個			
28	1-2761	ボルトM14*35L P1.5	1本			
29	1-0060	M14スプリングワッシャー	1個			
30	1-0180	ワッシャー (エンジンP-コティ) 40C. D. K. M	1枚			
31	1-1904	フーリーエンジンNFCミック90φ*5+3V	1個			
32	1-0039	ボルトM10*30L	2本			
33	1-0035	ワッシャーM10	2枚			
34	1-0236	アイトールPシャフト, DD. KD. FC. WG. 電動	1本			
35	1-2212	ベアリング6204ハキューム中間プーリー用	2個			
36	1-2211	アイトールP, DD, KDタイプ Bモーター (BR)	1個	N035*2含む		
37	1-2890	アイトールP, K, ミック1 (タイルクト) E-A	1個			
38	1-2891	アイトールP, Kタイプ (タイルクト) A-HST	1個			

FIG-1駆動系2 {ミック-1}

ミック-1 No701

No.	部品No.	部 品 名 称	使用数	適 用	御社価格	標準小売価格
39	1-3081	キ-8*7*70(両丸)Dタイプテフ用	1個			
40	1-3642	テンションPアームE-A. 30. 40KDS、ミック	1個			
41	1-0034	M10スプ リング ワッシャー	1個			
42	1-0036	ナット (M10) ユニコ	3個			
43	1-0050	ボルトM12*25L	1本			
44	1-2228	アイト ルフ -リーステー (直結用)	1個			
45	1-0049	ナット (M12)	2個			
46	1-0047	M12スプ リング ワッシャー	1個			
47	1-0243	アイト ルフ -リーワッシャー	1枚			
48	1-0334	エンブラ(フラスチック) -リーBRイリ)	3個	1-0334廃番後は1-4337になる		
49	1-4027	ベルト3V*315	1本			
50	1-1586	ベルトAX25	1本			
51	1-3145	ベルトA33	1本			
52	1-4191	テンションPアーム, チューブ ホンフ ミック1	1個			
53	1-3089	ホーローセットM6*8L(剣先)	2個			
54	1-1411	キ-5*5*22(片丸)	1個			
55	1-0880	パネ(テンション弱, 55L. N. WGタイプ)	1本			
56	1-3944	フ-リーHSTヨウ115φKダ イレクトミック1	1個			
56	1-4083	HST電磁クラッチフ-リー118φミック1	1個	電磁クラッチ付タイプ 用		
57	1-3038	アッパ セットWセムス 6*10クロメート	4組			
58	1-2060	HSTユニットファン	1個			
59	1-2779	スナッフ リング JO-42 (SUS)	1枚	センター注水用		
60	1-3563	ホ-スニップ ル3/8" (SUS)	1本	センター注水用		
61	1-2780	スィベ ルジ ョイントケース	1個	センター注水用		
62	1-2814	オリング (スィベ ルケース用)	1個	センター注水用		
63	1-2778	ベ アリング、スィベ ル用6004 (SUS)	1個	センター注水用		
64	1-2815	オリング (スィベ ルボルト用)	1個	センター注水用		
65	1-2782	スィベ ルジ ョイント固定ボルト除50K, D	4個	センター注水用		
66	1-2781	スィベ ルジ ョイントフランジ (ガイト 付)	1個	センター注水用		
67	1-3095	ボルトM5*12Lサヲ (SUS)	4本	センター注水用		
68	1-3948	安全保護ベルトカバー. ミック-1	1枚			
68	1-4188	ベルト安全保護カバー-ミック-1タイプ C	1枚	センター注水用		
69	1-3871	アイト ルシャフト、新型FCU. ミック1	1本			
70	369	ヒ-ローフ ロック UCP206ニップ ル45°	2台			
71	1-3023	ボルトM12*40L(ハンネジ)	4個			
72	1-0060	M14スプ リング ワッシャー	4個			
73	1-0061	ワッシャー-M14	4枚			
74	1-1078	スナッフ リング JO-52	1枚			
75	1-2471	ウエ-フ ワッシャー-ハ キュームモ-タアイト ルP	1枚			
76	1-0615	ベ アリング 6205テフ, ベ ベ ルギヤ	2個			
77	1-2892	フ-リーKD (S) タ イレクトクラッチ駆動E-A	1個			
78	1-2237	電磁クラッチスベ-サー (D. Kタイプ) 7t	1個			
79	1-1922	電磁クラッチ、ハイトルク (HST用)	1台			
80	1-2226	ワッシャ, 電磁クラッチ固定用D. Kタイプ	1個			
81	1-0006	M6スプ リング ワッシャー	1個			



F I G - 2 デフ系 1 (ミック-1)

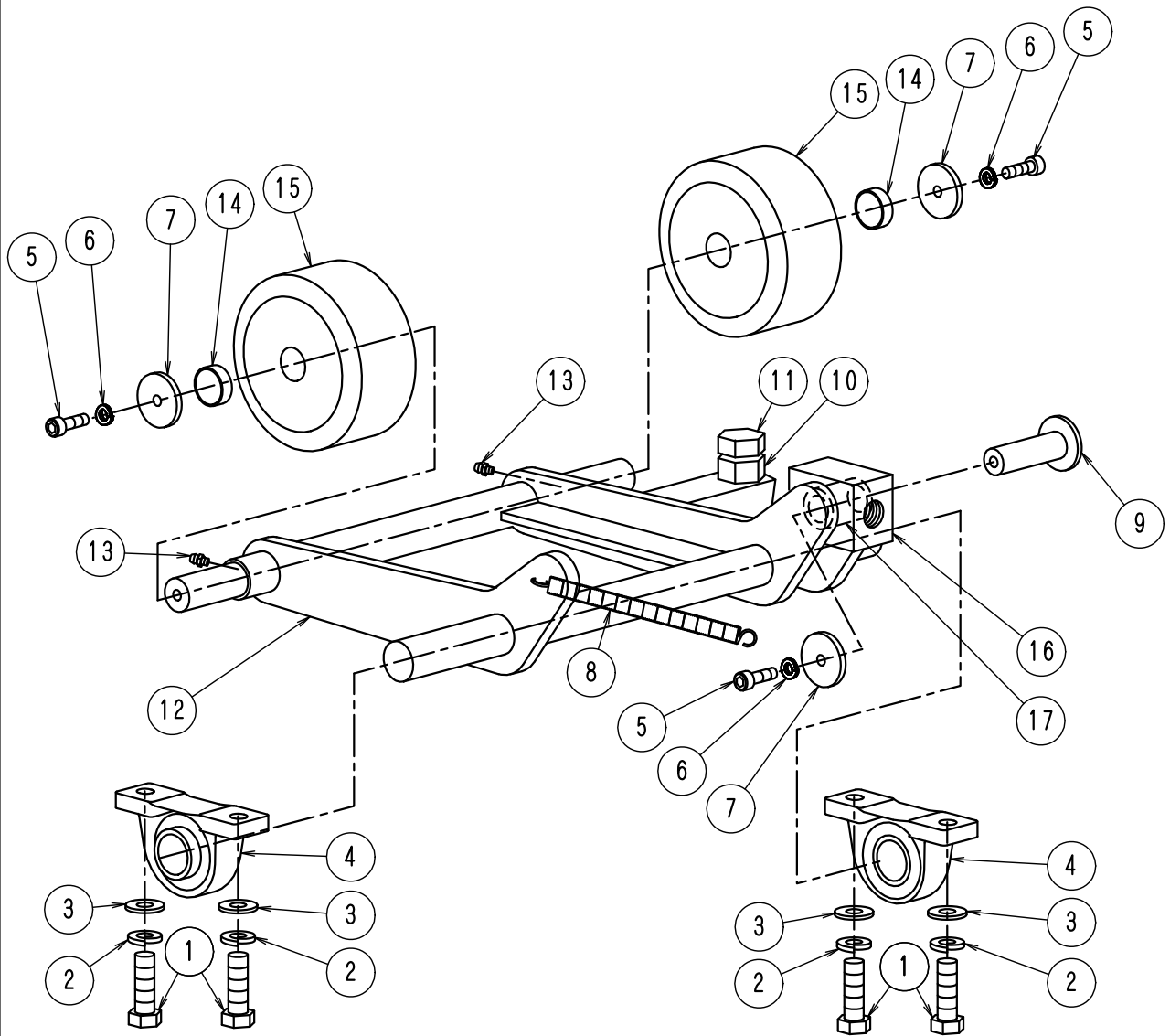
ミック-1 No703

No.	部品No.	部 品 名 称	使用数	適 用	御社価格	標準小売価格
1	1-2477	車輪止めワッシャー(10φ穴)	2個			
2	1-0034	M10スプ リング ワッシャー	2個			
3	1-3083	ボルトM10*25L	2本			
4	1-2197	後車輪300φ*75	2個			
5	1-3081	キ-8*7*70(両丸)Dタイプデフ用	2個			
6	1-3586	ナットフランジタイプ(M8)	11個			
7	1-0019	M8スプ リング ワッシャー	5個			
8	1-0020	ワッシャーM8	9枚			
9	1-3459	割比 $\frac{1}{2}$ φ*16L(15L)	1個	(φ1.8)*16L		
10	1-2243	HSTデフミッションD. ASSYクラッチナシ	1台			
11	1-0048	ワッシャーM12	10枚			
12	1-2488	ナット(M12)3種	2個			
13	1-2281	デフロックレバー位置決め板	1枚	オプシヨndeフロック付		
14	1-3037	アッパセツWセムス 6*15クロメート	6個			
15	1-3069	M8キャップボルトヨウスプ リング ワッシャー	2枚			
16	1-3002	キャップボルトM8*25L ユニクロ	2個			
17	1-0022	ボルトM8*20L ユニクロ	2本			
18	1-0036	ナット(M10)ユニクロ	1個			
19	1-0007	ワッシャーM6	6個			
20	1-0009	ボルトM6*20L	3本			
21	1-1119	ワッシャーM6(歯付き座金内歯)	4個			
22	1-0015	キャップボルトM6*8L	4本			
23	1-0008	ナット(M6)	3個			
24	1-2275	ボルト(ネジ棒)M6*265L	1本			
25	1-0035	ワッシャーM10	1枚			
26	1-2490	ボルトM10*65L(ハンネジ)	1個			
27	1-2127	HST自走廻送切替リンク②DKタイプ	1枚			
28	1-2148	リンクホルルPHS-8	4個			
29	1-0097	ワッシャーM8(歯付き座金内歯)	2個			
30	1-2165	走行ミッション高速、低速切替レバー	1個			
31	1-7519	グリッ(板ジャッキ. 40Dレバー用)	2個			
32	1-2280	ボルトM12*120Lハンネジ(ユニクロ)	1個			
33	1-3000	ホルーセツM8*20L(クラッチホジシヨシ)	1個			
34	1-0826	ハネ(クラッチホジシヨシヨウ)CNDタイプ	1本			
35	1-0693	スチールホル(クラッチホジシヨシ7M)	1個			
36	1-2206	キャップボルト固定リング、ギヤイトウ	1個			
37	1-2156	自走切替レバー	1個			
38	1-0049	ナット(M12)	6個			
39	1-0047	M12スプ リング ワッシャー	2個			
40	1-0053	ボルトM12*45Lセンネジ	2本			
41	1-3011	ボルトM8*25L ユニクロ	1本			
42	1-3012	ボルトM8*30L ユニクロ	2本			
43	1-2162	ボルト(ネジ棒)M8*150L	1本			
44	1-1978	HSTハンソクレバーマザバシ	1枚			
45	1-2175	HSTハンソクレバー-D. Kタイプ. ホンタイカワ	1個			

◀ クライム

FIG-3 前脚部系

ミッター1



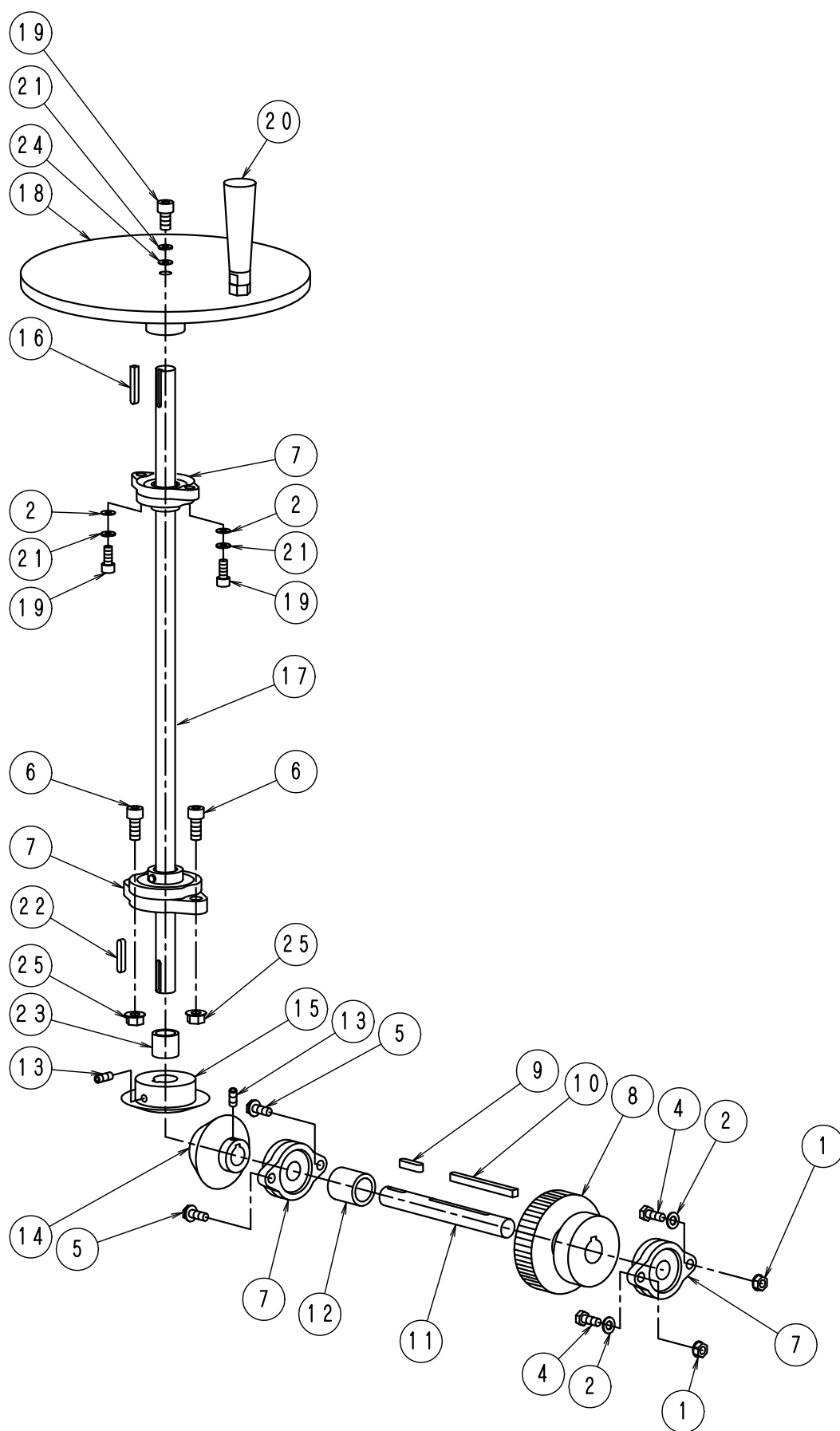
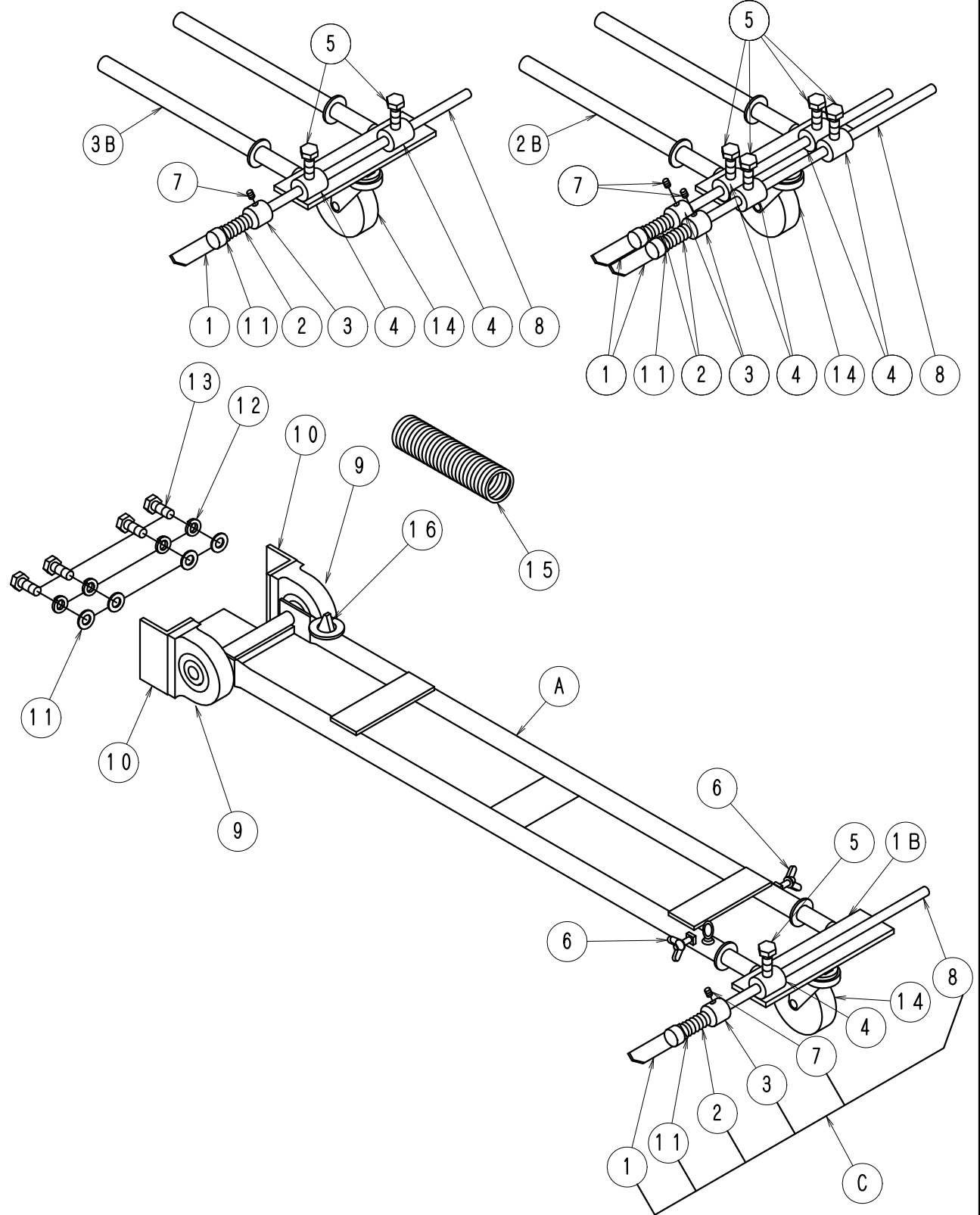


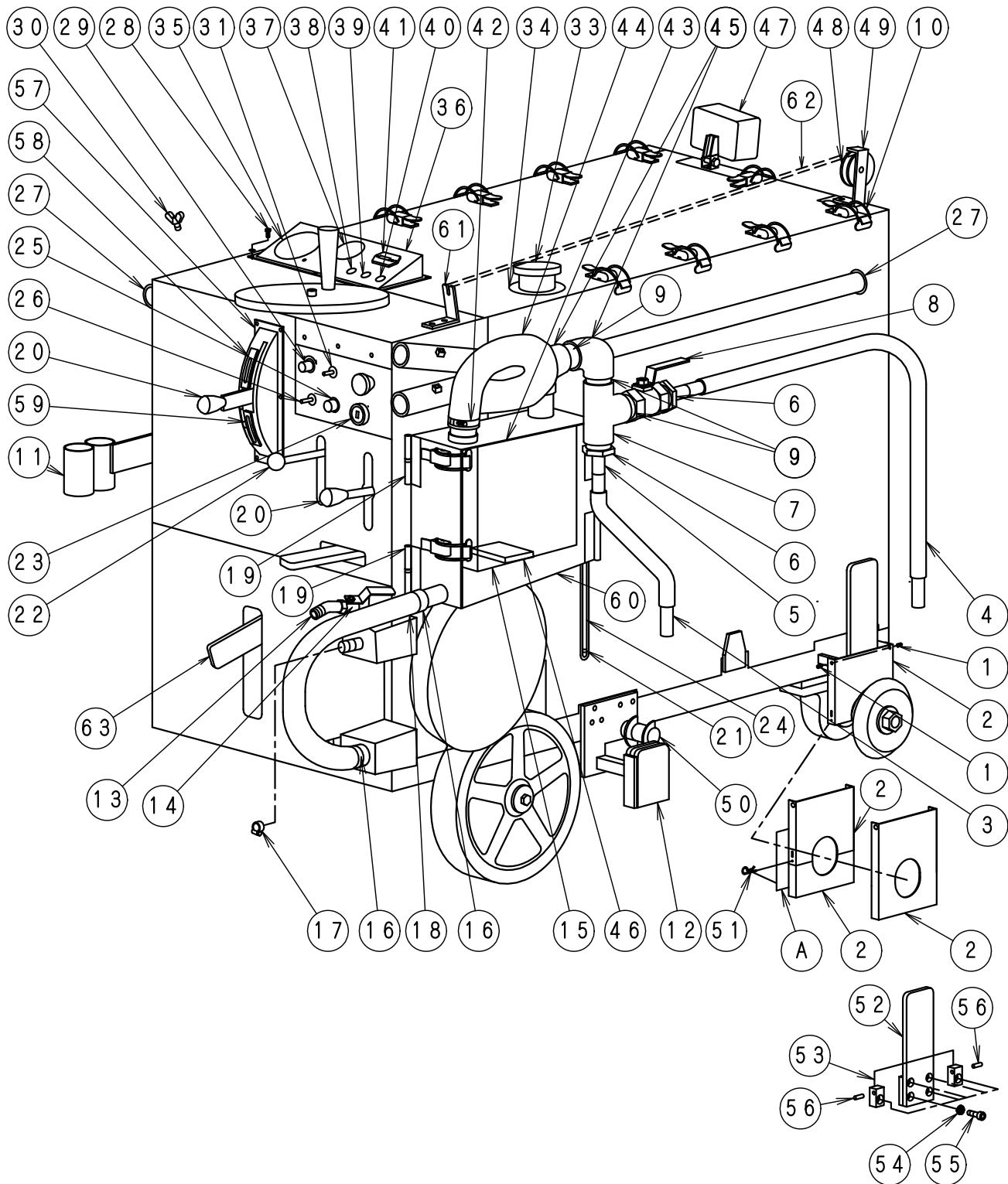
FIG-5ガイド系

ミッター1

ガイド受け2点指示タイプ

ダブルガイドタイプ





F I G - 6 装 備 系 1

ミ ッ ク - 1 No708

No.	部品No.	部 品 名 称	使用数	適 用	御社価格	標準小売価格
1	1-3068	スプリングピン, 6*12L (SKRP)	2本	ワタッチカバ-用		
A	254	ワタッチカバ-2分割兼用防音板AS	1台	N02. 53. 56*2含む		
2	1-3468	ワタッチカバ-2分割兼用防音板上	1個	ワタッチカバ-2分割兼用		
2	1-2758	ワタッチカバ-2分割兼用防音板下	1個	ワタッチカバ-2分割兼用		
2	1-2745	ワタッチカバ-専用防音板	1個	ワタッチカバ-専用品		
3	1-3905	Bホース25φ500L, エンピカソツキ	1本			
4	1-1338	Bホース25φ, 1150L	1本			
5	1-1381	バルブソケット20A (ハキュームタンク)	2個			
6	1-0588	ブッシング 1 1/4"-3/4"	2個			
7	1-0570	チース 1 1/4"	1個			
8	1-0571	ハキュームコック単体	1個			
9	1-0582	タンニッフル 1 1/4" (両ネジ) (32A)	3個			
10	1-0854	パッチン錠 (大)	17個			
11	1-1443	ハンマースパナカケ(タフル)40K用	1式			
12	1-2971	2分割ワタッチカバR兼用ステーKタイプ	1個	2分割兼用品		
13	2741	水コック1/2"ステツキ(K, KSタイプ)	1台	N014含む		
14	1-0882	コック1/2" (ホ-ルバルブ) 単体	1個			
15	1-3305	砂利受け新型Sハツフル板付	1個			
16	1-0299	ホースバンド, CY-1-25, 19φホースヨウ	2個			
17	1-0295	ホースバンド (チューブホソフハイシュツ)	1個			
18	1-1310	ハキュームタンクホス19φ (320L)	1本			
19	1-1497	蝶板ハキュームタンク(ステンレス)	2枚			
20	1-7519	グリッ (板ジヤッキ. 40Dレハ-用)	2個			
21	1-0291	ホースバンド B-13. フェルゲ-ジ用	2個			
22	1-0849	握り玉 (M8)	1個			
23	1-3334	イグニッションキー-ASSY (Kタイプ)	1組			
24	1-1720	燃料タンクゲ-ジホス10φ*14φ	1m			
25	1-0741	ヒューズホルダ-単体 (ヒューズナシ)	1個	30Aヒューズは部番:1-0739		
26	1-4153	スイッチS1A, ライト・ハキューム	1個	作業灯用		
27	1-0838	操作ハイクFC系メッキ付1050L	2本			
28	1-1408	アツセットWセムM5*10L (クロメ-ト)	40個	メ-ターハ-ルは1-3017:15L		
29	1-0479	スロットルセンサ (D, N, Kタイプ) ノブ別	1本	ノブ部番:1-1048		
30	1-0029	蝶ホルト. 操作ハイク M8*15LSUS	6個			
31	1-4153	スイッチS1A, ライト・ハキューム	1個	ハキューム用		
32	1-3829	非常停止ホ-タンスイッチ	1個			
32	1-1745	スイッチ(フルタイプ, ソウコウヨウ) BSW	1個	オプション電磁クラッチ付		
33	1-0840	タンクキャップ	1個			
34	1-0831	ネリヨウタンクモレホ-ウシハ-ツキン(小)	1枚	機械内側		
34	1-0830	ネリヨウタンクモレホ-ウシハ-ツキン(大)	1枚	機械外側		
35	1-1589	タコメ-ター-D. Kタイプ ミック-1全機種	1個			
36	1-3989	メ-ターハ-ル. ミック1 (WG-972)	1個			
37	1-4057	水温計ミック1用	1個			
38	1-3986	指示ランプ ASSY (赤) LED	1個	オイルプレス		
39	1-3987	指示ランプ ASSY (緑) LED	1個	ミルランプ		
40	1-3988	指示ランプ ASSY (橙) LED	1個	チャ-ジランプ		

◀ クライム

FIG-7バッテリー系

ミッター1

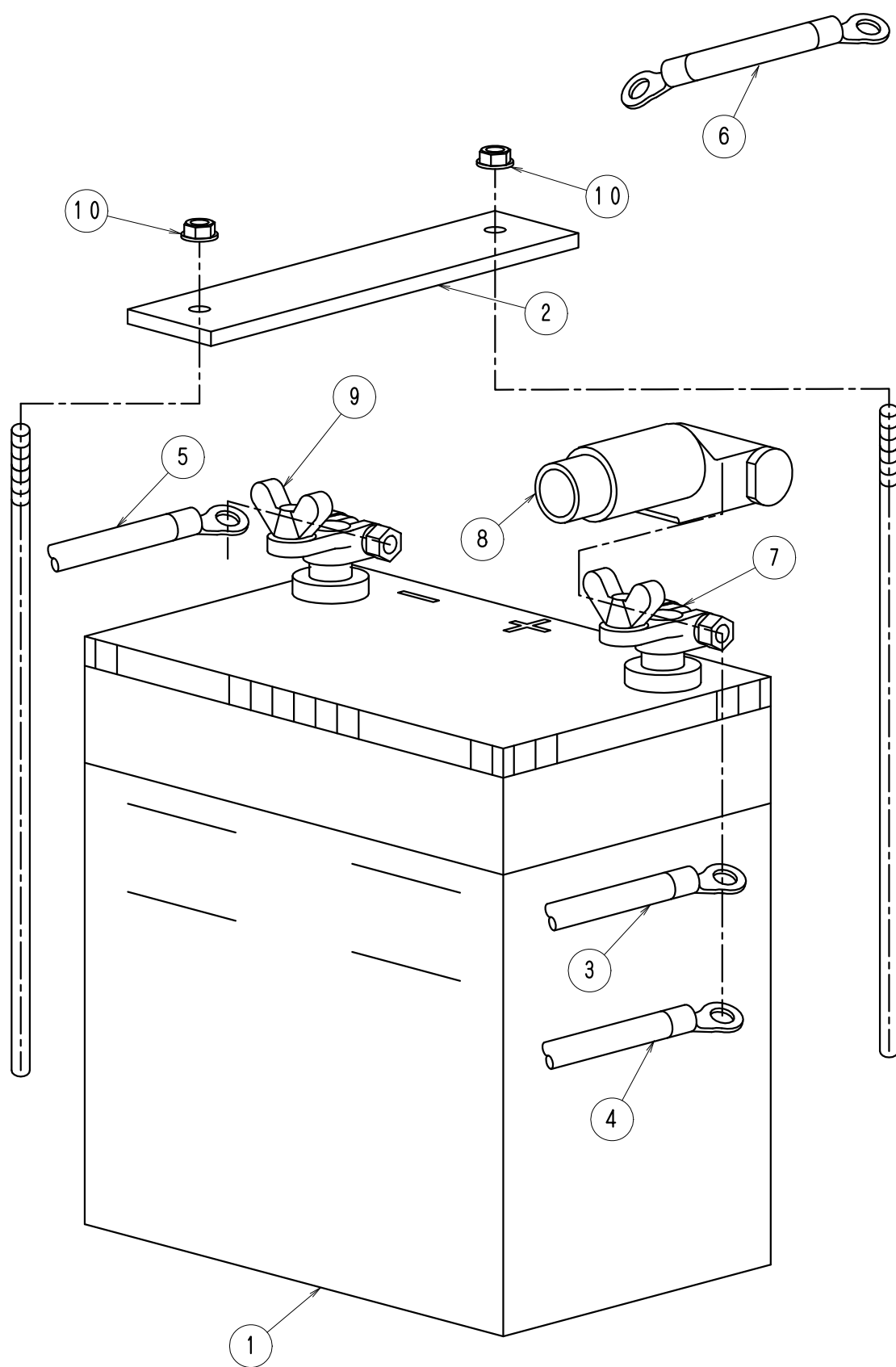
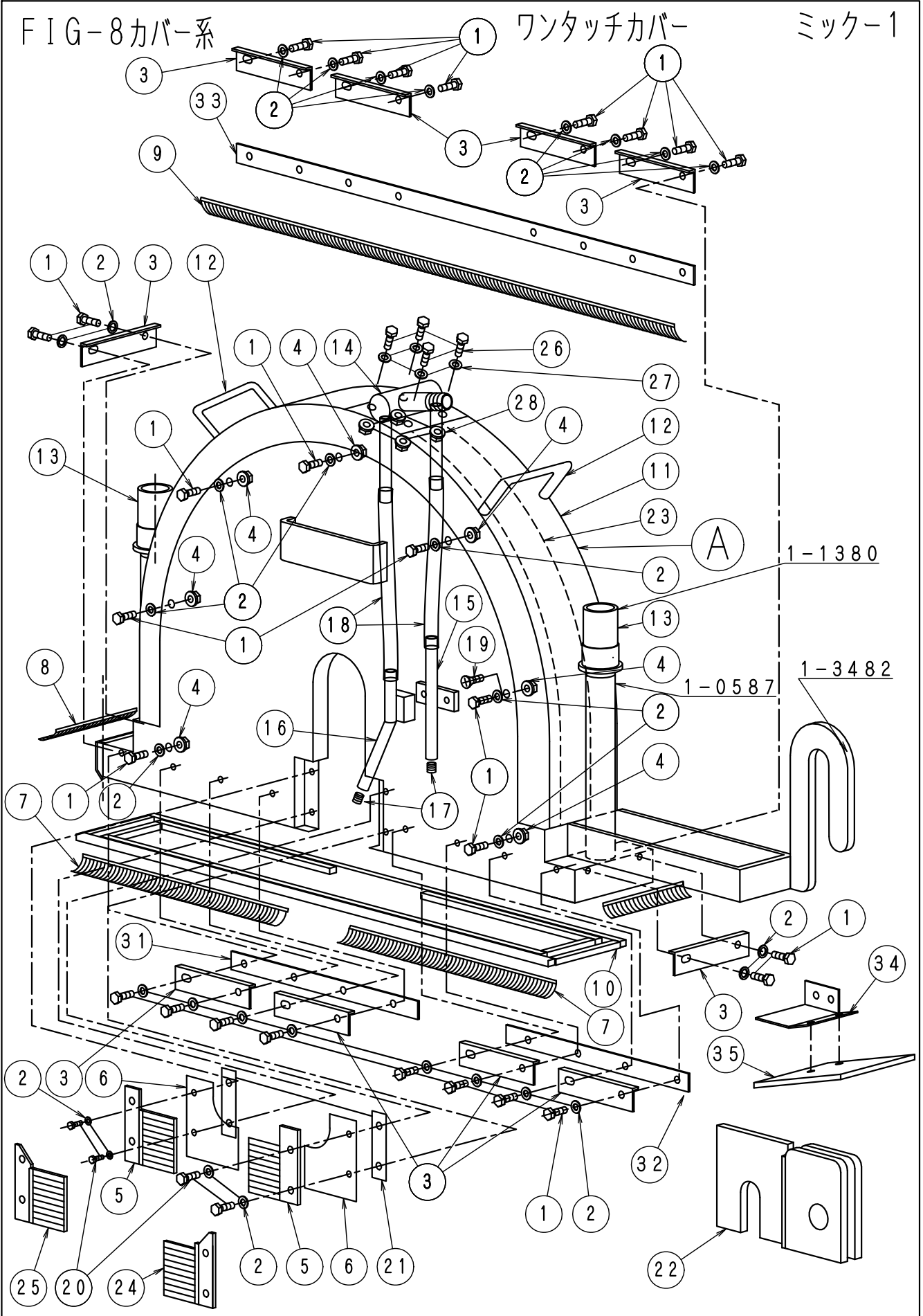


FIG-8カバー系

ワンタッチカバー

ミック-1



F I G - 8 ワンタッチカバー系 1

ミックス 1 No711

No.	部品No.	部 品 名 称	使用数	適 用	御社価格	標準小売価格
A	450	ワンタッチカバー-14" (センター注水用)	1台			
A	451	ワンタッチカバー-14"給水パイプ付	1台			
A	452	ワンタッチカバー-18" (センター注水用)	1台			
A	453	ワンタッチカバー-18"給水パイプ付	1台			
A	454	ワンタッチカバー-22" (センター注水用)	1台			
A	455	ワンタッチカバー-22"給水パイプ付	1台			
A	456	ワンタッチカバー-26" (センター注水用)	1台			
A	457	ワンタッチカバー-26"給水パイプ付	1台			
A	458	ワンタッチカバー-30" (センター注水用)	1台			
A	459	ワンタッチカバー-30"給水パイプ付	10台			
1	1-1132	ボルトM6*15L (SUS)	28本	14"		
1	1-1132	ボルトM6*15L (SUS)	30本	18"		
1	1-1132	ボルトM6*15L (SUS)	32本	22"		
1	1-1132	ボルトM6*15L (SUS)	33本	26"		
1	1-1132	ボルトM6*15L (SUS)	35本	30"		
2	1-1133	ワッシャー-M6 (SUS)	32個	14"		
2	1-1133	ワッシャー-M6 (SUS)	34個	18"		
2	1-1133	ワッシャー-M6 (SUS)	36個	22"		
2	1-1133	ワッシャー-M6 (SUS)	37個	26"		
2	1-1133	ワッシャー-M6 (SUS)	39個	30"		
3	1-3502	ワンタッチカバー-フランチオサステー	5個	14"外側、前後用		
3	1-3599	ワンタッチカバー-フランチオサステー-L. 14"ヨウ	2個	14"内側用 (機械本体側)		
3	1-3502	ワンタッチカバー-フランチオサステー	10個	18~30"外側、内側、前後用		
4	1-1134	ナットフランジタイプ (M6) SUS	12個	14"		
4	1-1134	ナットフランジタイプ (M6) SUS	10個	18"		
4	1-1134	ナットフランジタイプ (M6) SUS	12個	22"		
4	1-1134	ナットフランジタイプ (M6) SUS	13個	26"		
4	1-1134	ナットフランジタイプ (M6) SUS	15個	30"		
5	1-3598	ワンタッチカバー-シャフトブラシ	2個	給水パイプ無し用		
6	1-3448	ワンタッチカバー-イリグチホウオンヨウコム	2個			
7	1-3488	ワンタッチカバー-フランチSS. 14"ヨウ194L	2個	14"用		
7	1-3916	ワンタッチカバー-サイドコム内前側14"	1枚	14"用		
7	1-3917	ワンタッチカバー-サイドコム内後側14"	1枚	14"用		
7	1-3489	ワンタッチカバー-フランチSS. 18"ヨウ244L	2個	18"用		
7	1-3919	ワンタッチカバー-サイドコム内前側18"	1枚	18"用		
7	1-3920	ワンタッチカバー-サイドコム内後側18"	1枚	18"用		
7	1-3922	ワンタッチカバー-サイドコム内前後22"	2枚	22"用		
7	1-3490	ワンタッチカバー-フランチS. 22"ヨウ295L	2個	22"用		
7	1-3924	ワンタッチカバー-サイドコム内前後26"	2枚	26"用		
7	1-3491	ワンタッチカバー-フランチS. 26"ヨウ346L	2個	26"用		
7	1-3926	ワンタッチカバー-サイドコム内前後30"	2枚	30"用		
7	1-3492	ワンタッチカバー-フランチS. 30"ヨウ396L	2個	30"用		
8	1-3497	ワンタッチカバー-バキュームブラシ前後用	2個	ワンタッチカバー-共通		
9	1-3915	ワンタッチカバー-サイドコム外側14"	1枚	14"用		
9	1-3918	ワンタッチカバー-サイドコム外側18"	10枚	18"用		

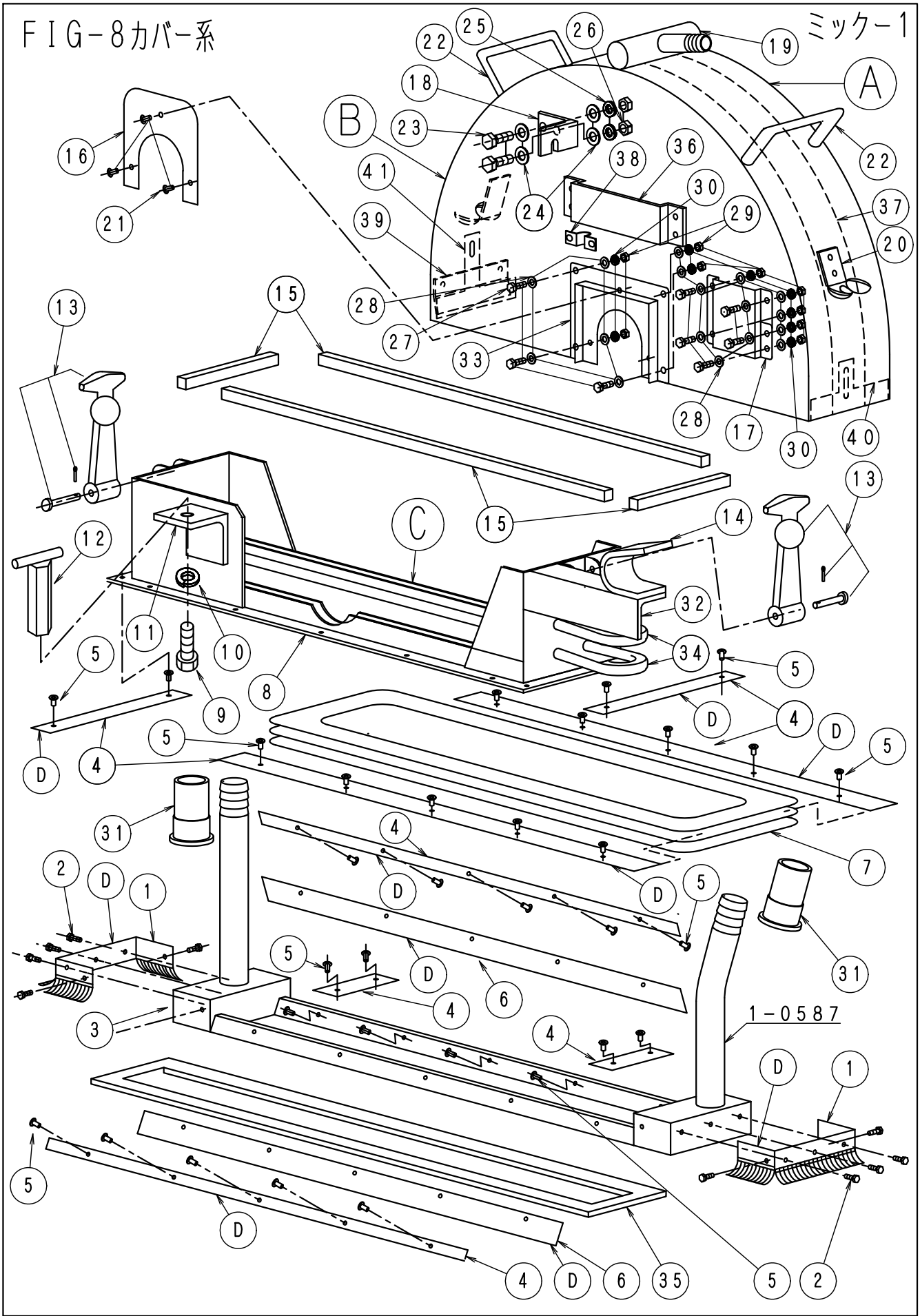
F I G - 8 ワンタッチカバー系 2

ミック-1 No712

No.	部品No.	部 品 名 称	使用数	適 用	御社価格	標準小売価格
9	1-3921	ワンタッチカバー-サイドコム外側22"	1枚	22"用		
9	1-3923	ワンタッチカバー-サイドコム外側26"	1枚	26"用		
9	1-3925	ワンタッチカバー-サイドコム外側30"	1枚	30"用		
9	1-3470	ワンタッチカバー-フ ラシ. 14"ヨウ538L	1個	14"用		
9	1-3471	ワンタッチカバー-フ ラシ. 18"ヨウ638L	1個	18"用		
9	1-3472	ワンタッチカバー-フ ラシ. 22"ヨウ740L	1個	22"用		
9	1-3473	ワンタッチカバー-フ ラシ. 26"ヨウ842L	1個	26"用		
9	1-3474	ワンタッチカバー-フ ラシ. 30"ヨウ942. 8L	1個	30"用		
10	1-1480	ワンタッチカバー-14"アンタ 摩耗防止板	1組	14"用		
10	1-1481	ワンタッチカバー-18"アンタ 摩耗防止板	1組	18"用		
10	1-1482	ワンタッチカバー-22"アンタ 摩耗防止板	1組	22"用		
10	1-1483	ワンタッチカバー-26"アンタ 摩耗防止板	1組	26"用		
10	1-1484	ワンタッチカバー-30"アンタ 摩耗防止板	1組	30"用		
11	1-3460	ワンタッチカバー-上部(ファイバ-)14"ヨウ	1個	14"用		
11	1-3461	ワンタッチカバー-上部(ファイバ-)18"ヨウ	1個	18"用		
11	1-3462	ワンタッチカバー-上部(ファイバ-)22"ヨウ	1個	22"用		
11	1-3463	ワンタッチカバー-上部(ファイバ-)26"ヨウ	1個	26"用		
11	1-3464	ワンタッチカバー-上部(ファイバ-)30"ヨウ	1個	30"用		
12	1-4004	取手(ワンタッチカバー-用旧タイプ)	2個			
13	1-1380	給水栓ソケット20A(フ レード カバー)	2個			
14	1-1169	給水パイプ(ワンタッチカバー-、上部)	1個	給水パイプ付. 各サイズ 共通		
15	1-2833	給水パイプ ワンタッチカバー-外側新	1個	給水パイプ付. 各サイズ 外側		
16	1-2505	給水パイプ ワンタッチカバー-内側新	1個	給水パイプ付. 各サイズ 内外共通		
16	1-3798	給水Pワンタッチカバー-内側新後方	1個	14"-26"用後方取付2015年3月以降		
16	1-3799	給水Pワンタッチカバー-内側新前方	1個	30"用前方取付 2015年3月以降		
17	1-3052	ホ-ローセットM8*6L(ステン)	2個	(給水パイプ付)		
18	1-1720	燃料タンクゲ-シホ-ス10Φ*14Φ	1m	1m単価		
19	1-1240	ホルトM6*15Lサ(SUS)	1本	22"カバー-のみ使用		
20	1-1217	ホルトM6*12L(SUS)	4本	フ ラシ固定用		
21	1-3558	ワンタッチカバー-イリグ チョムオサエスター①	2個			
22	1-2713	ワンタッチカバー-リヤ延長アタッチメント	1個	オプション調整アタッチメント30"→38"		
23	1-2725	天板補強材(ワンタッチ用)14"	1枚			
23	1-2726	天板補強材(ワンタッチ用)18"	1枚			
23	1-2726	天板補強材(ワンタッチ用)18"	1枚			
23	1-2727	天板補強材(ワンタッチ用)22"	1枚			
23	1-2728	天板補強材(ワンタッチ用)26"	1枚			
23	1-2729	天板補強材(ワンタッチ用)30"	1枚			
24	1-3499	ワンタッチカバー-シャフトフ ラシ給水P付用	1個			
25	1-3498	ワンタッチカバー-シャフトフ ラシ給水P付用	1個			
26	1-2839	ホルトM5*18L. SUS	4個			
27	1-1275	M5スプリング ワッシャー-SUS	4個			
28	1-2969	ナットフランジタイプ (M5) SUS	4個			
29	176	ワンタッチカバー-フ ラシセット14"	1台			
29	177	ワンタッチカバー-フ ラシセット18"	1台			
29	178	ワンタッチカバー-フ ラシセット22"	1台			

FIG-8カバー系

ミック-1



F I G - 8 カバ-系 1

ミック-1 No714

No.	部品No.	部 品 名 称	使用数	適 用	御社価格	標準小売価格
A	620	14"ハ°キュームカハ°-ASSY	1台			
A	720	14"ハ°キュームカハ°-ASSY新型	1台			
A	651	18"ハ°キュームカハ°-ASSY(ファイハ°-)	1台			
A	727	18"ハ°キュームカハ°-ASSY新型(F)	1台			
A	652	22"ハ°キュームカハ°-ASSY(ファイハ°-)	1台			
A	722	22"ハ°キュームカハ°-ASSY新型(F)	1台			
A	653	26"ハ°キュームカハ°-ASSY(ファイハ°-)	1台			
A	723	26"ハ°キュームカハ°-ASSY新型(F)	1台			
A	654	30"ハ°キュームカハ°-ASSY(ファイハ°-)	1台			
B	1-0406	ﾌﾞﾚｰﾄﾞｶﾊﾞ-ﾝｳｲ-14"LN, FCU系	1個	鉄製		
B	1-1008	ﾌﾞﾚｰﾄﾞｶﾊﾞ-ﾝｳｲ18" (ファイハ°-セイ)	1個	ファイハ°-製		
B	1-1009	ﾌﾞﾚｰﾄﾞｶﾊﾞ-ﾝｳｲ22" (ファイハ°-セイ)	1個	ファイハ°-製		
B	1-1010	ﾌﾞﾚｰﾄﾞｶﾊﾞ-ﾝｳｲ26" (ファイハ°-セイ)	1個	ファイハ°-製		
B	1-1011	ﾌﾞﾚｰﾄﾞｶﾊﾞ-ﾝｳｲ30" (ファイハ°-セイ)	1個	ファイハ°-製		
C	661	14"ハ°キュームカハ°-下部ASSY	1台	16~30. 33除く		
C	761	14"ハ°キュームカハ°-下部ASSY新型	1台	16~30. 33除く		
C	662	18"ハ°キュームカハ°-下部ASSY	1台	16~30. 33除く		
C	762	18"ハ°キュームカハ°-下部ASSY新型	1台	16~30. 33除く		
C	663	22"ハ°キュームカハ°-下部ASSY	1台	16~30. 33除く		
C	763	22"ハ°キュームカハ°-下部ASSY新型	1台	16~30. 33除く		
C	664	26"ハ°キュームカハ°-下部ASSY	1台	16~30. 33除く		
C	764	26"ハ°キュームカハ°-下部ASSY新型	1台	16~30. 33除く		
C	665	30"ハ°キュームカハ°-下部ASSY	1台	16~30. 33除く		
C	765	30"ハ°キュームカハ°-下部ASSY新型	1台	16~30. 33除く		
D	700	ﾊ°キュームカハ°-補修セットASSY14"	1台	1~6含む		
D	701	ﾊ°キュームカハ°-補修セットASSY18"	1台	1~6含む		
D	702	ﾊ°キュームカハ°-補修セットASSY22"	1台	1~6含む		
D	703	ﾊ°キュームカハ°-補修セットASSY26"	1台	1~6含む		
D	704	ﾊ°キュームカハ°-補修セットASSY30"	1台	1~6含む		
1	1-1307	ﾊ°キュームカハ°-ﾌﾞﾗﾝｼ(幅狭新型)	2個			
2	1-0003	ｱｯﾌﾟｾｯﾄ. ﾌﾞﾗﾝｼｺﾃｲｳﾞM5*8L. SUS	10本	SUS304		
3	1-1266	ｱﾝﾀﾞ-ｽﾃｰﾊ°ｷｬｰﾑ新型幅狭14"	1式			
3	1-1234	ｱﾝﾀﾞ-ｽﾃｰﾊ°ｷｬｰﾑ新型幅狭18"	1式			
3	1-1235	ｱﾝﾀﾞ-ｽﾃｰﾊ°ｷｬｰﾑ新型幅狭22"	1式			
3	1-1236	ｱﾝﾀﾞ-ｽﾃｰﾊ°ｷｬｰﾑ新型幅狭26"	1式			
3	1-1237	ｱﾝﾀﾞ-ｽﾃｰﾊ°ｷｬｰﾑ新型幅狭30"	1式			
4	1-0497	帯板セット14"ハ°キュームホシュウヨウ	1組			
4	1-0498	帯板セット18"ハ°キュームホシュウヨウ	1組			
4	1-0499	帯板セット22"ハ°キュームホシュウヨウ	1組			
4	1-0500	帯板セット26"ハ°キュームホシュウヨウ	1組			
4	1-0501	帯板セット30"ハ°キュームホシュウヨウ	1組			
5	1-1716	ﾘﾊﾞｯﾄ NS5-4	32個	14"		
5	1-1716	ﾘﾊﾞｯﾄ NS5-4	38個	18"~22"		
5	1-1716	ﾘﾊﾞｯﾄ NS5-4	44個	26"~38"		
6	1-6002	超耐磨ｺﾞﾑ 14"(Bｶﾊ°-補修材)	1組			

F I G - 8 カバー系 2

ミック-1 No715

No.	部品No.	部 品 名 称	使用数	適 用	御社価格	標準小売価格
6	1-6002	超耐磨ゴム 14" (Bカバー補修材)	1組			
6	1-6003	超耐磨ゴム 18" (Bカバー補修材)	1組			
6	1-6004	超耐磨ゴム 22" (Bカバー補修材)	1組			
6	1-6005	超耐磨ゴム 26" (Bカバー補修材)	1組			
6	1-6006	超耐磨ゴム 30" (Bカバー補修材)	1組			
7	1-0463	ブレード キューム 14"	1枚			
7	1-0464	ブレード キューム 18"	1枚			
7	1-0465	ブレード キューム 22"	1枚			
7	1-0467	ブレード キューム 30"	1枚			
8	1-1750	ブレード カバー 中間ステー14"ステー付	1組			
8	1-1751	ブレード カバー 中間ステー18"ステー付	1組			
8	1-1752	ブレード カバー 中間ステー22"ステー付	1組			
8	1-1753	ブレード カバー 中間ステー26"ステー付	1組			
8	1-1754	ブレード カバー 中間ステー30"ステー付	1組			
9	1-0055	キャップ ホルトM12*30L (ゼンネジ) クロ	1個			
10	1-0047	M12スプリング ワッシャー	1個			
11	1-1718	ブレード カバー Fステー6*50*M12	1個			
12	1-0058	T型ナットM12	1個			
13	1-0487	ボウスト(ゴムフック)	2個			
14	1-1743	ブレード カバー リアUカバー	1個			
15	1-0573	バキュームカバー アイクチャップキ8T*12W	1m			
15	1-0573	バキュームカバー アイクチャップキ8T*12W	1. 10m	14". 1台分 (価格はメーター単価)		
15	1-0573	バキュームカバー アイクチャップキ8T*12W	1. 30m	18". 1台分 (価格はメーター単価)		
15	1-0573	バキュームカバー アイクチャップキ8T*12W	1. 50m	22". 1台分 (価格はメーター単価)		
15	1-0573	バキュームカバー アイクチャップキ8T*12W	1. 70m	26". 1台分 (価格はメーター単価)		
15	1-0573	バキュームカバー アイクチャップキ8T*12W	1. 90m	30". 1台分 (価格はメーター単価)		
16	1-1045	ブレード カバー 入り口	1枚	★ワンタッチカバー 兼用は内側取付		
17	1-0478	ブレード カバー ステアリアジ ョウブ, コノジ	1個	鉄製カバー用		
17	1-2694	Bカバー ステアコノジ 18"ファイバ-用	1個	18"ファイバ-カバー用		
17	1-0440	Bカバー ステアコノジ 26"ファイバ-用	1個	26"ファイバ-カバー用		
18	1-0477	ブレード カバー ステアフロントジ ョウブ	1個	鉄製カバー用45L. 50L有り		
18	1-1066	Bカバー F上ステーFカバー用18"用	1個	ファイバ-カバー用		
18	1-1067	Bカバー F上ステーFカバー用22"用	1個	ファイバ-カバー用		
19	1-1055	給水パイプ (新型) 14"	1組	鉄製カバー用		
19	1-1056	給水パイプ (新型) 18"	1組	鉄製カバー用		
19	1-1057	給水パイプ (新型) 22"	1組	鉄製カバー用		
19	1-1058	給水パイプ (新型) 26"	1組	鉄製カバー用		
19	1-1059	給水パイプ (新型) 30"	1組	鉄製カバー用		
19	1-0506	給水パイプ 14" (ファイバ-カバー)	1組	ファイバ-カバー用部品設定無し		
19	1-0507	給水パイプ 18" (ファイバ-カバー)	1組	ファイバ-カバー用		
19	1-0508	給水パイプ 22" (ファイバ-カバー)	1組	ファイバ-カバー用		
19	1-0509	給水パイプ 26" (ファイバ-カバー)	1組	ファイバ-カバー用		
19	1-0510	給水パイプ 30" (ファイバ-カバー)	1組	ファイバ-カバー用		
20	1-1739	ボウスト、ウケカケ (ゴムフック)	2個			
21	1-1723	リベット NS5-2	3個			

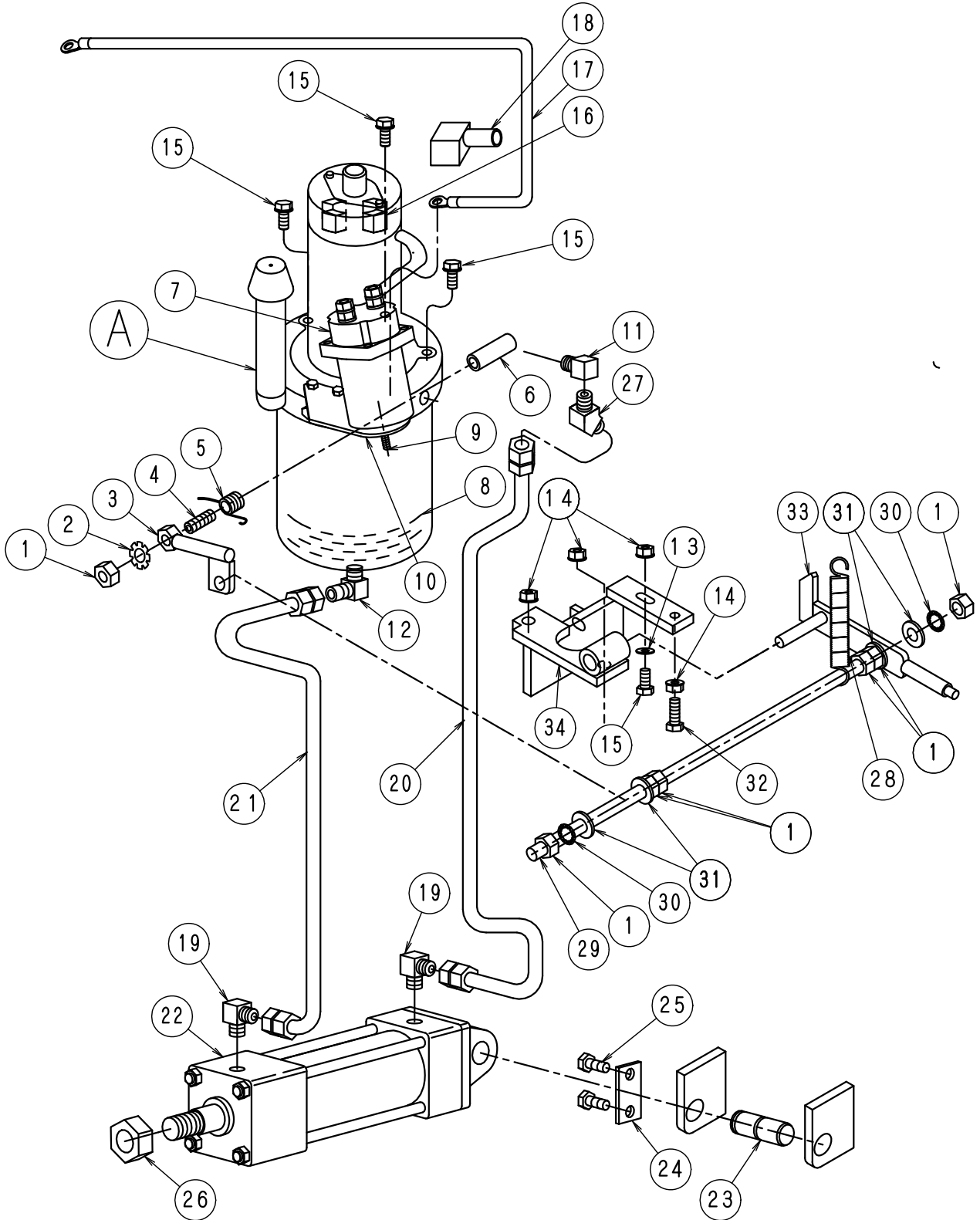
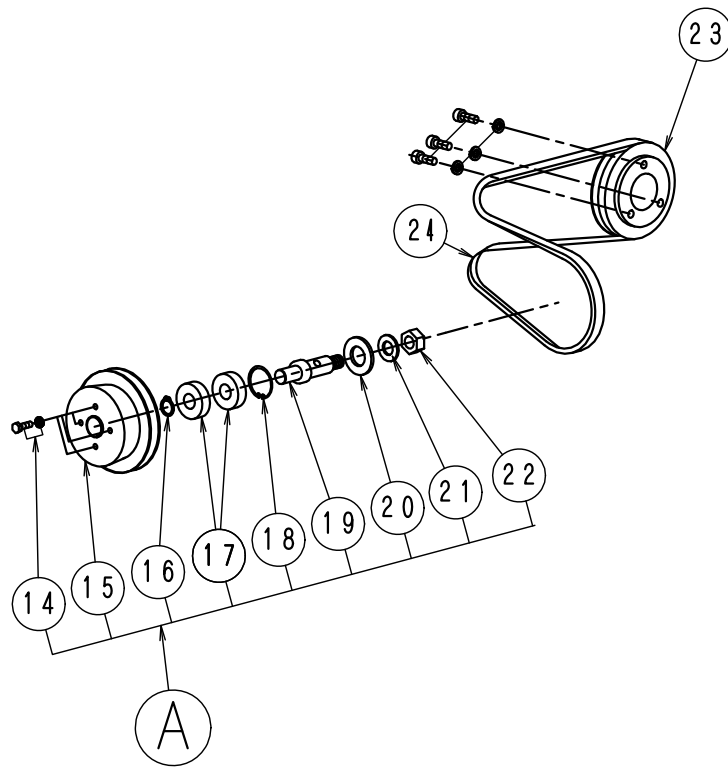
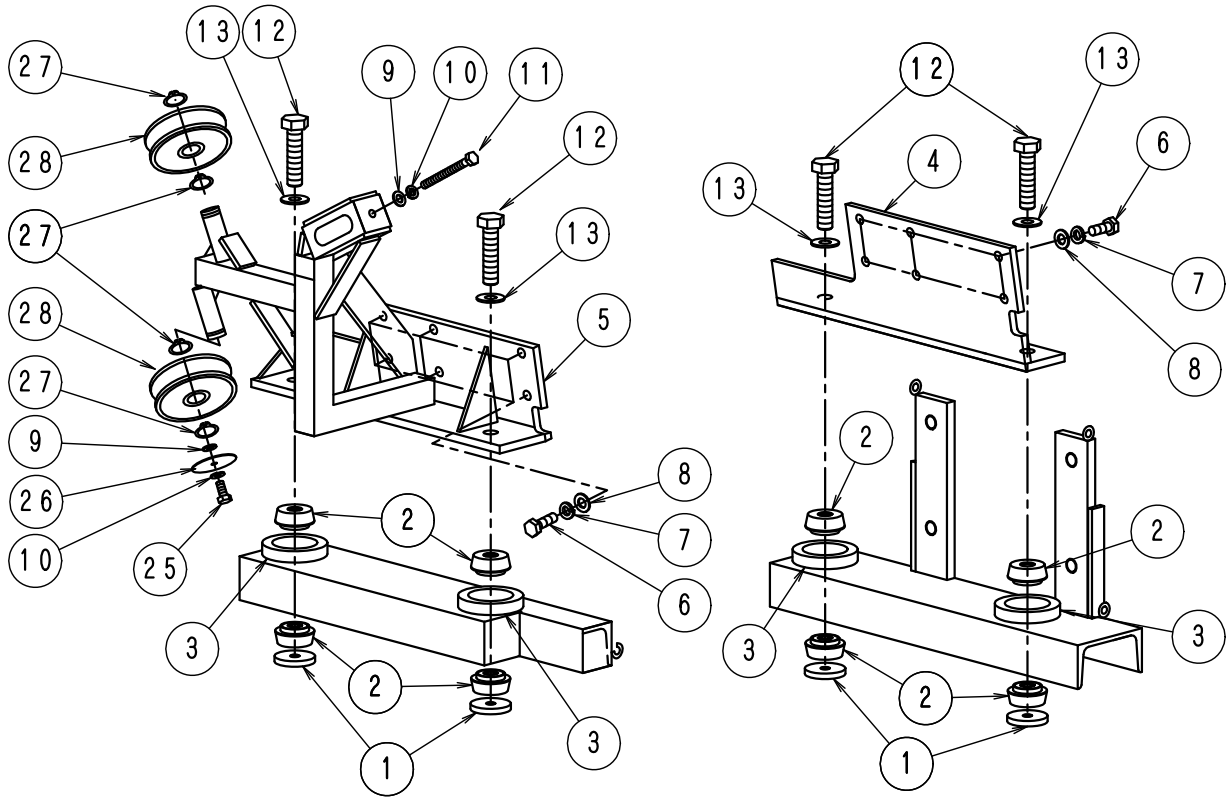
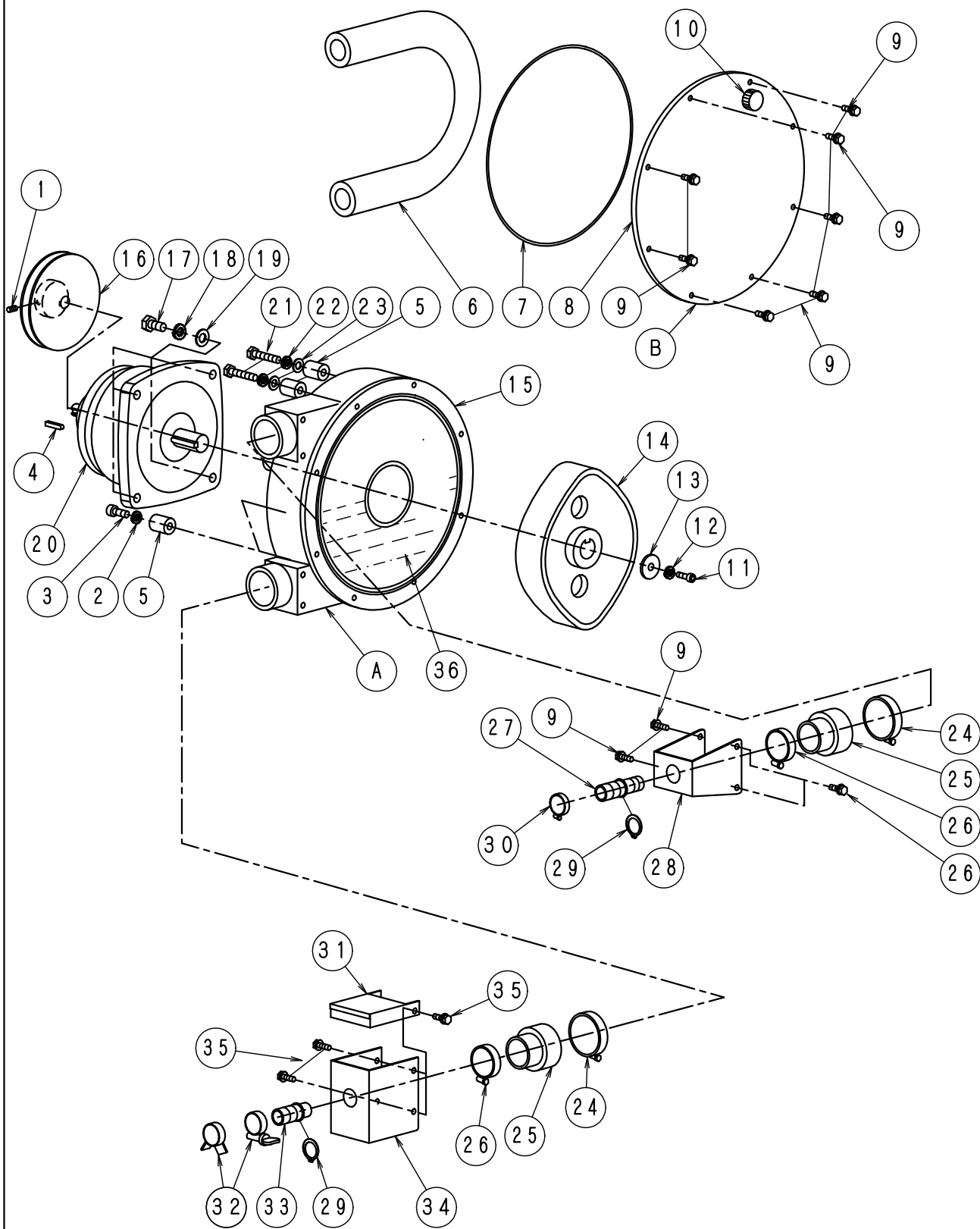


FIG-10 ファンブリー、マウント系

ミック-1





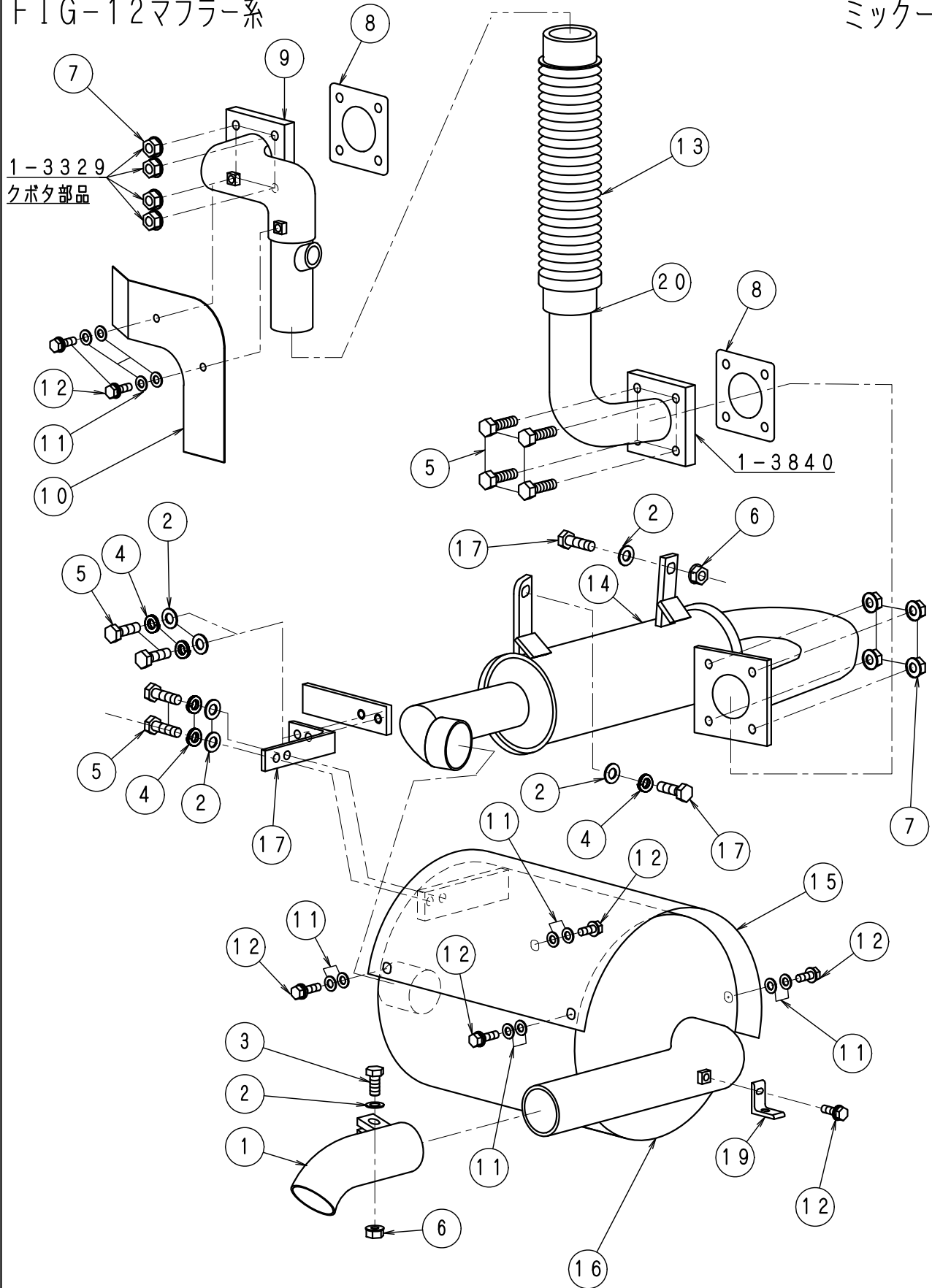
F I G - 1 1 チューブポンプ系

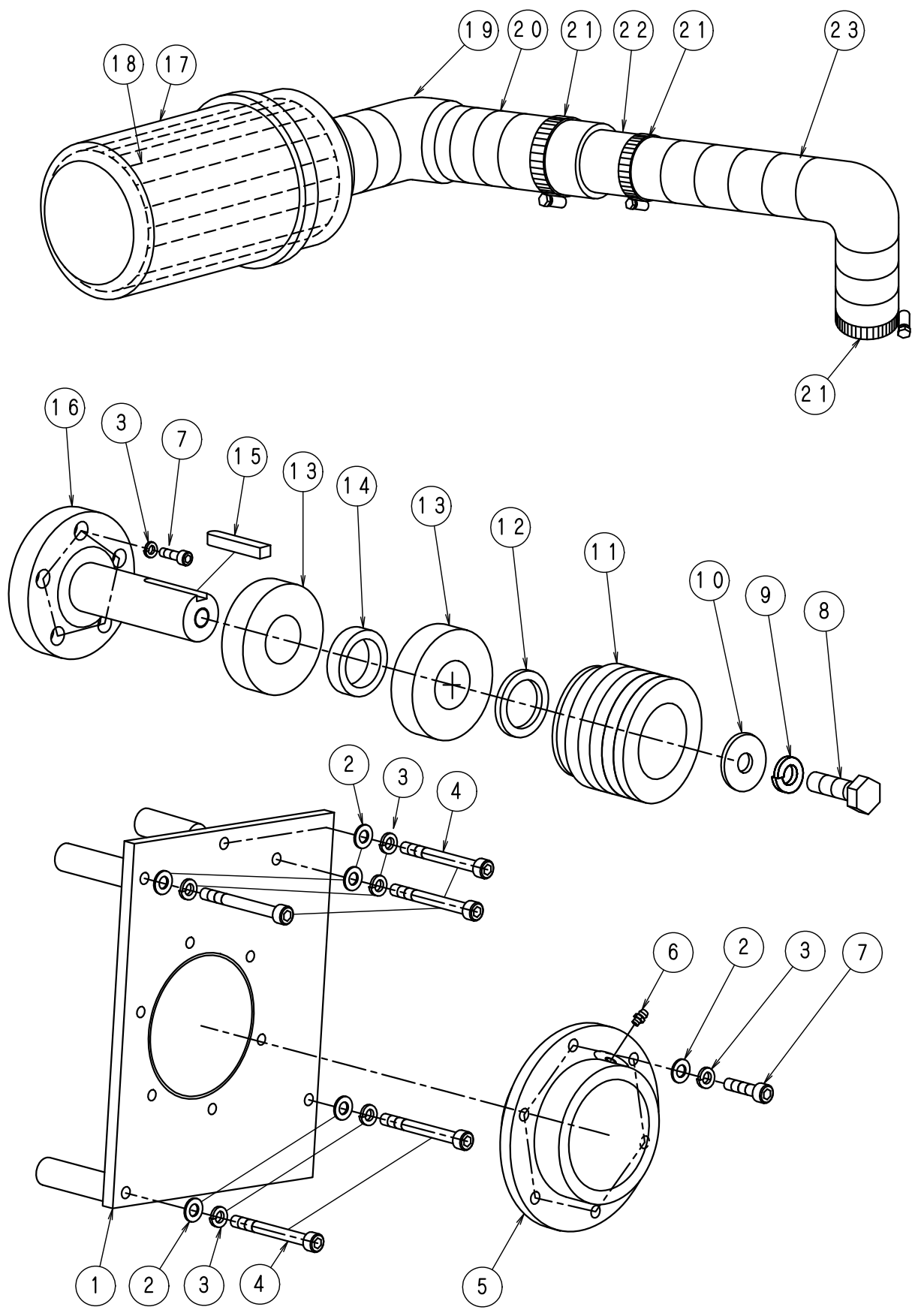
ミックー 1 No719

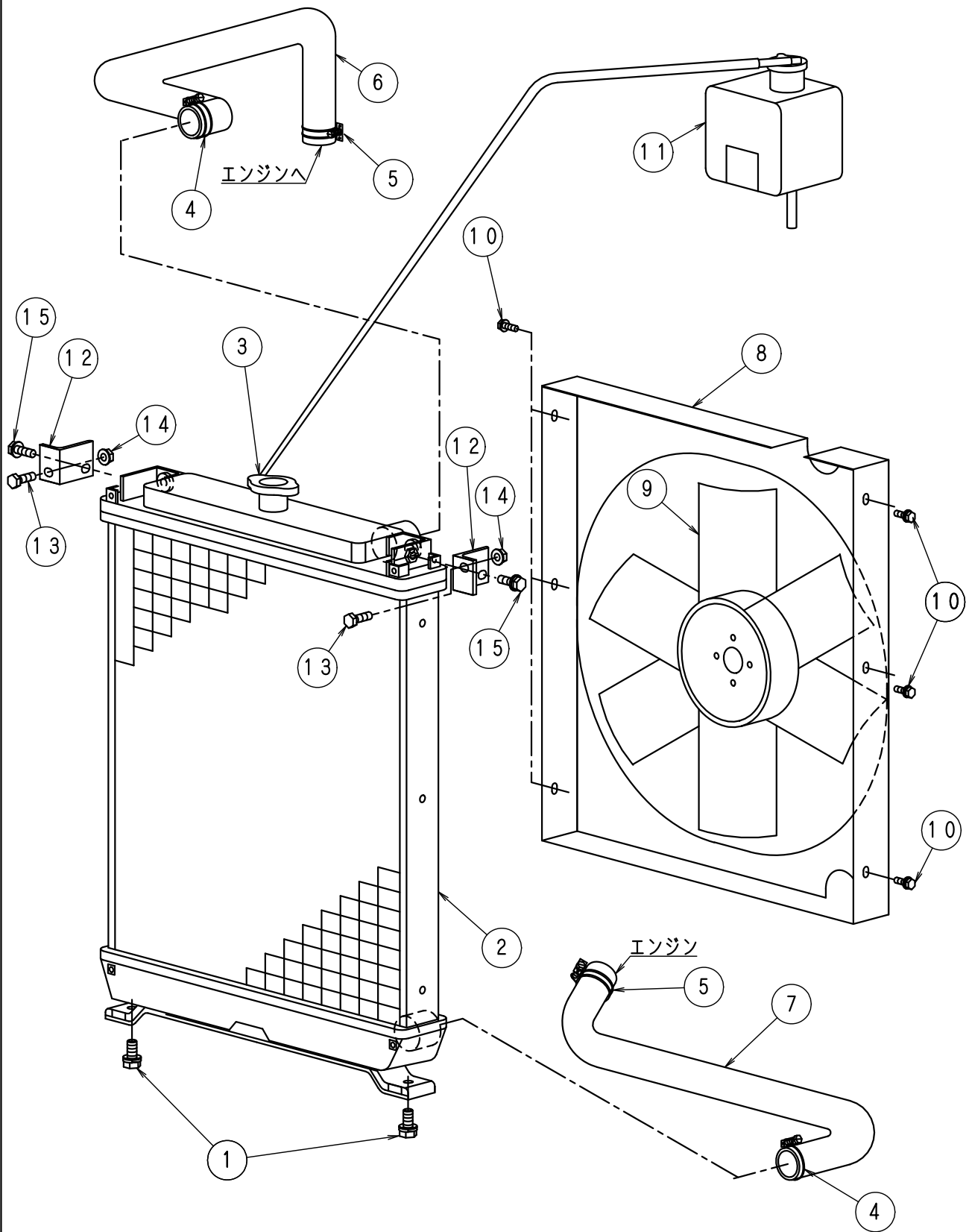
No.	部品No.	部 品 名 称	使用数	適 用	御社価格	標準小売価格
A	92	チューブポンプ ASSY、DD、KD、ミック1	1台			
A	220	チューブポンプ ASSY、DD減速機レス	1台	減速機無し		
1	1-0012	ホローセットM6*8L	1個			
2	1-0019	M8スプ リング ワッシャー	2個			
3	1-3328	キャップホルムM8*50L半ネジ ユニコ	2本			
4	1-0667	キー5*25 (両丸、シュトウシャフトヨウ)	1個			
5	1-2944	チューブポンプ トリツケリング 32L	4個			
6	1-1103	チューブポンプ ヨウホース20A (A)	1本			
7	1-1329	チューブポンプ ヨウラハコート	1個			
8	1-1330	チューブポンプ ホンフ カハ (アクリル)	1個			
9	1-3130	アツプ セットWセムス 6*20クロメート	10個			
10	1-1365	チューブポンプ オイルキャップ	1個			
B	1330	チューブポンプ アクリルカハ (CAP付)	1台			
11	1-4197	キャップホルムM6*15L	1本			
12	1-1119	ワッシャー-M6 (歯付き座金内歯)	1個			
13	1-2399	チューブローター固定ワッシャー-6.5φ	1個			
14	1-1494	チューブポンプ ローター20A用D. Kタイプ	1個			
15	1-1496	チューブハウジング (標準タイプ)	1個			
16	1-2200	プーリチューブポンプ 減速機入力	1個			
17	1-3016	ホルムM10*25L P1.25	4個			
18	1-0034	M10スプ リング ワッシャー	4個			
19	1-0035	ワッシャー-M10	4枚			
20	1-2231	減速機 (チューブポンプ)	4台			
21	1-4006	ホルムM8*50L (セネジ) ユニコ	4個			
22	1-3069	M8キャップホルムヨウスプ リング ワッシャー	2枚			
23	1-0020	ワッシャー-M8	2枚			
24	1-1327	チューブ Pヨウホースクリップ (大) Φ55 CY2-55	2個			
25	1-1326	チューブポンプ ヨウラハーフ ヴィシ	2個			
26	1-1328	チューブ Pヨウホースクリップ (小) Φ45 CY2-45	2個			
27	1-1106	チューブポンプ ホースインサートツキ20A1/2	1個			
28	1-1109	チューブ Pインサートホジ フランジ 19A	1個			
29	1-1225	スナッフ リング、JG22	2個			
30	1-0299	ホースバンド、CY-1-25、19φホースヨウ	1個			
31	1-3735	チューブ Pインサートホジ フランジ (蓋)	1個			
32	1-3739	ホースバンド、チューブ P排出ホジ タイプ	2個	跳ね防止タイプ		
32	1-0295	ホースバンド (チューブポンプ ハイシュツ)	1個	クリップ タイプ		
33	1-3736	チューブ Pホースインサートツキ20A3/8 (新)	1個	跳ね防止タイプ		
34	1-3734	チューブ Pインサートホジ フランジ 19A (新)	2個	跳ね防止タイプ		
35	1-3037	アツプ セットWセムス 6*15クロメート	6個			
36	1-1322	チューブポンプ ヨウオイル (1ターイブ)	1個			

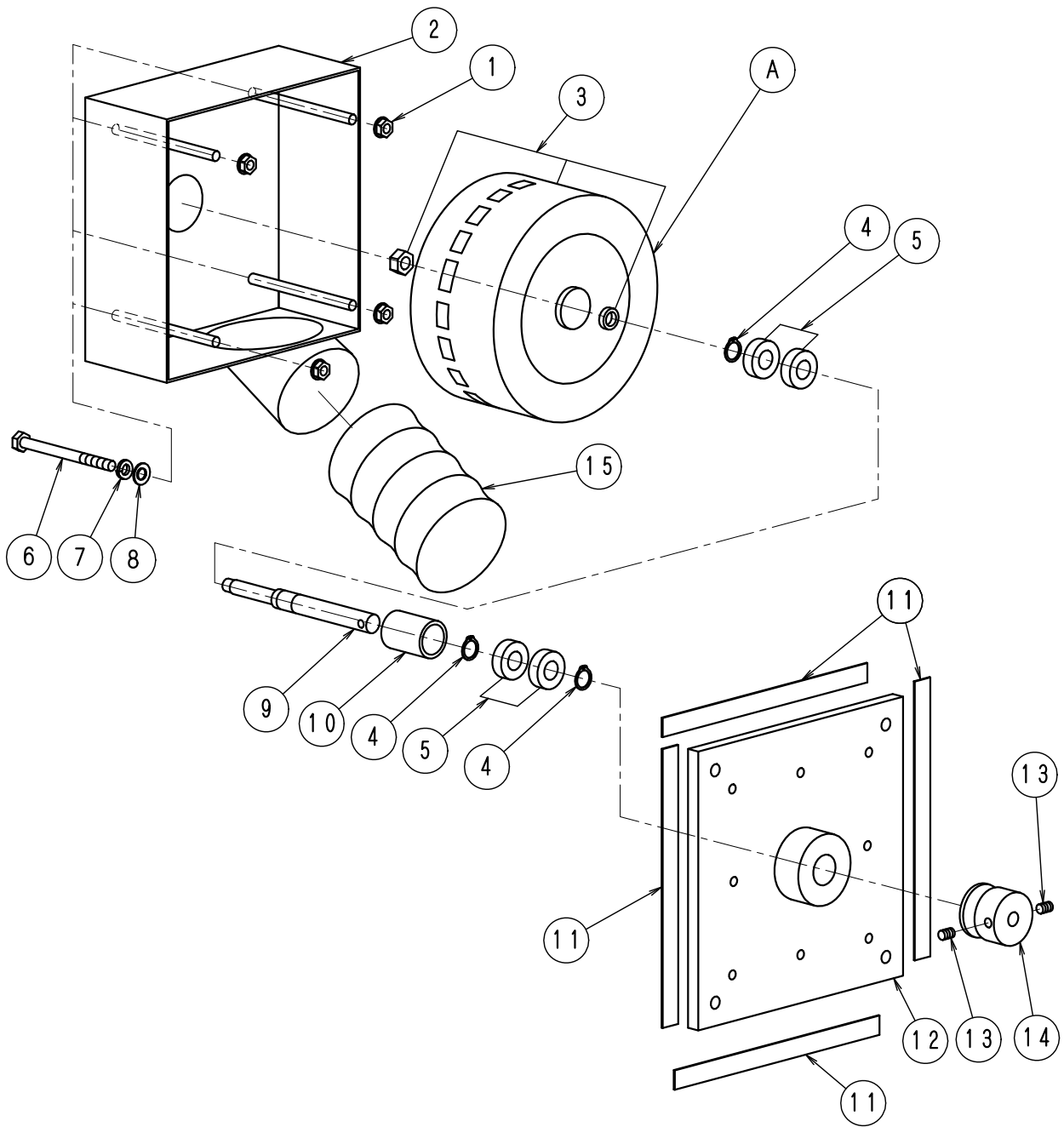
FIG-12マフラー系

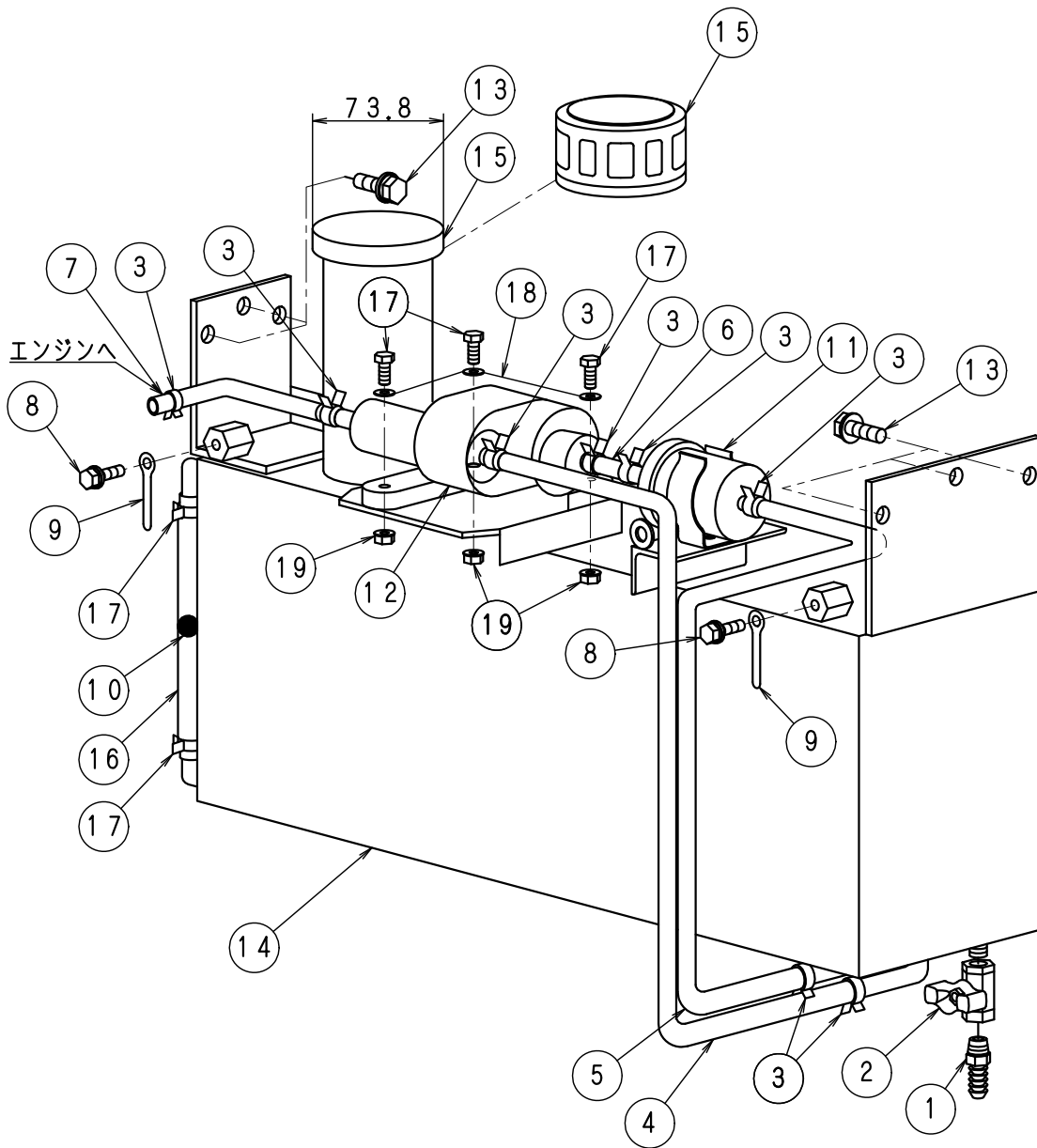
ミッター1











パーツリスト・ミック-1

不許複製

2021年04月1日現在



**〒146-0081
株式会社クライム**

東京都大田区仲池上1丁目29番3号

TEL : 03-3753-2014

FAX : 03-3753-2229

URL : <http://www.climb-kk.com>

e-mail: climb@t00.itscom.net