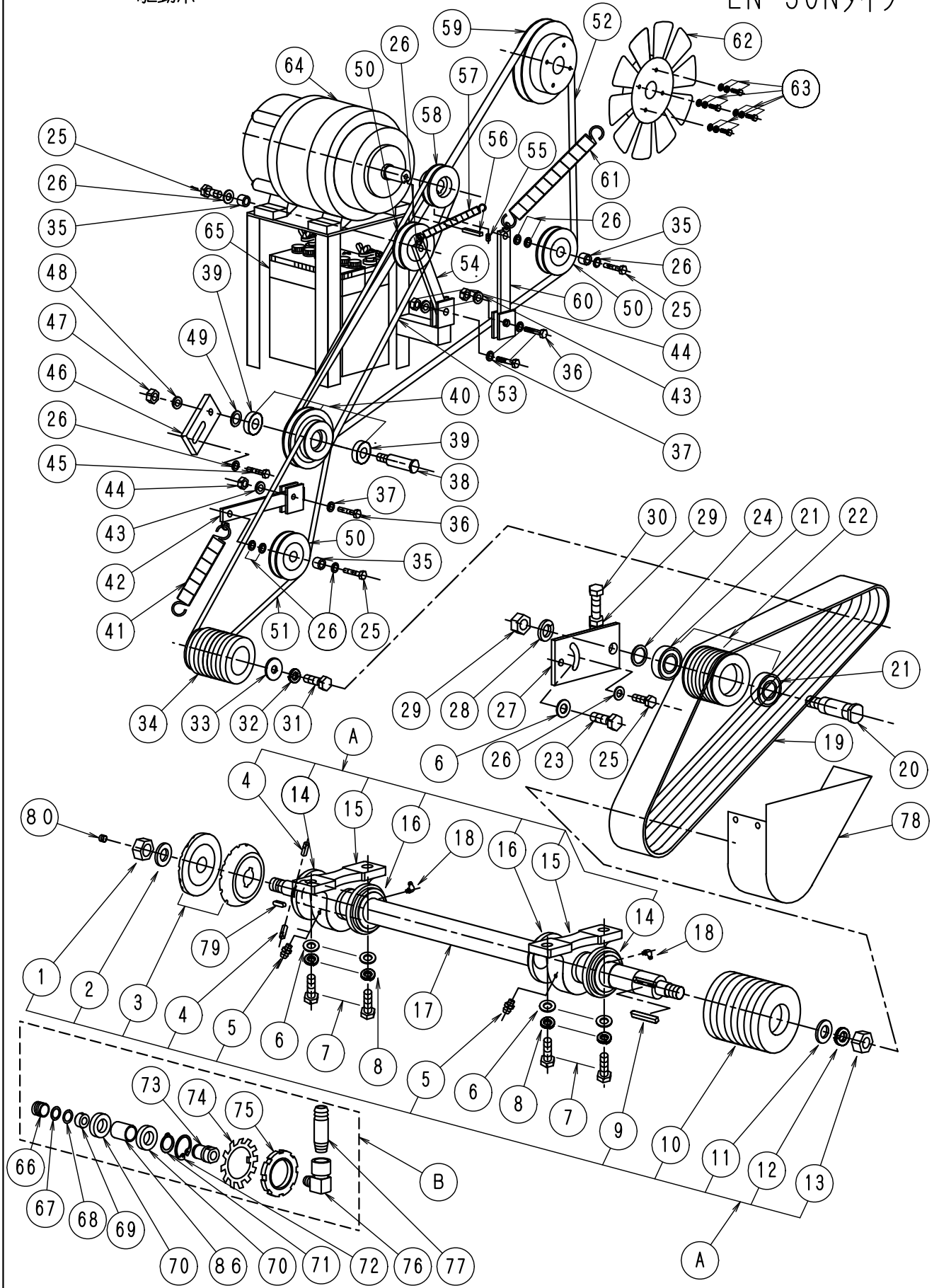


FIG-1 駆動系

HST入カブーリー

LN-30Nタイプ



F I G - 1 駆動系 1

L N - 3 O N No500

No.	部品No.	部 品 名 称	使用数	適 用	御社価格	標準小売価格
A	234	BシャフトASSY, 30N	1台	N01~5. N09~17含む		
A	64	BシャフトASSY, 30N (センター注水)	1台	N01~5. N09~17N0. 66~77含む		
1	1-0092	ナット, フレートヨウ(M24*P2L)	1個			
2	1-0254	フレートワッシャー	1枚			
3	1-4269	フランジ 防振丸型130φ24穴	1組			
3	1-3402	フランジ センターチュウスイヨウ130φ	1組			
4	1-0856	フレートシャフトピン	2個			
5	1-0806	グリスニップル(小)ストレート	2個			
6	1-0072	ワッシャーM16	5枚			
7	1-0079	ホルトM16*45L (ハンネジ)	4本			
8	1-0071	M16スプリングワッシャー	4個			
9	1-1242	キー10*8*45L (片丸)	1本			
10	1-7087	プーリーBシャフト120φ*7. 30N.	1個			
10	1-2494	プーリーBシャフト120φ*7. 30N. センタチ	1個			
11	1-0182	ワッシャー, フレートプーリー, コテイヨウ	1枚			
12	1-0089	M24スプリングワッシャー	1個			
13	1-0091	ナット (M24*P3) R	1個			
14	1-2607	ヒローUCP210用防塵カバー-S	2個			
15			2	N014. 16含む		
16	1-2608	ヒローUCP210用防塵カバー-L	2個			
17	1-7019	フレートシャフト30N (0, U)	1本	N04*2本含む		
17	1-7128	フレートシャフト30Nセンタチチュウスイヨウ	1本	N04*2本含む		
18	1-0807	グリスニップル(小) 横向	2個	グリスニップル後方取付用		
19	1-0186	ホルト3VX*500*3R+4R	1組			
20	1-0241	テンションPシャフト*7LN-25. 45S, CL. N	1本			
21	1-0616	ベアリング 6206, テンションP, テフサイト	2個			
22	1-0325	プーリーテンション, 3V*7*100φ BRイリ	1組	N021*2含む		
23	1-0078	ホルトM16*40L	1本			
24	1-0244	テンションプーリーワッシャー	1枚			
25	1-0052	ホルトM12*35L	4本			
26	1-0048	ワッシャーM12	11枚			
27	1-7017	テンションPアーム駆動用LN-30N	1枚			
28	1-0080	M20スプリングワッシャー	1枚			
29	1-0082	ナット (M20)	2個			
30	1-0087	ホルトM20*150L (センネジ)	1本			
31	1-0067	ホルトM14*40L*P1. 5, C. ON. K	1本			
32	1-0060	M14スプリングワッシャー	1個			
33	1-0180	ワッシャー(エンジンP-コテイ) 40C. D. K. M (7t)	1枚			
34	1-7023	プーリーエンジン30N85φ+3V*80φ	1個			
35	1-0800	エンブラカー	3個			
36	1-0039	ホルトM10*30L	3本			
37	1-0035	ワッシャーM10	3枚			
38	1-0238	アイドルPシャフト30-40C. 30N. DT	1本			
39	1-0613	ベアリング アイドルプーリー-6004	2個			
40	1-7021	アイドルプーリー-LN-30N用 (BRイリ)	1組	N039*2含む		

F I G - 1 駆動系 2

L N - 3 O N No501

No.	部品No.	部 品 名 称	使用数	適 用	御社価格	標準小売価格
41	1-0865	バネ(強)テンション. 100L	1本			
42	1-1712	テンションPアーム, 180L, 40CB, 30N	1枚			
43	1-0034	M10スプ リンク ワッシャー	3個			
44	1-0036	ナット (M10) ユニクロ	3個			
45	1-0050	ボルトM12*25L	1本			
46	1-1233	アイト ルフ -リースライト 板 (130L) 40D	1個			
47	1-0049	ナット (M12)	1個			
48	1-0047	M12スプ リンク ワッシャー	1個			
49	1-0243	アイト ルフ -リーワッシャー	1枚			
50	1-0334	エンブ ラ(フ ラスチックフ -リーBRイリ)	3個			
51	1-0114	ベ ルト3VX*300	1本			
52	1-0187	ベ ルトA43	1本			
53	1-0101	ベ ルトA28(省エネレット ベ ルト)	1本			
54	1-1711	テンションPアーム, 200L, LN-40C. 30N	1枚			
55	1-0012	ホーローセットM6*8L(クボ ミ先)	1個			
56	1-1805	キー7*35L片丸NFC, FC, Bシャフト30N	1個			
57	1-0836	バネ強NFC前脚. Nタイプ 自走150L	1本			
58	1-0378	フ -リー発電機30N40C. Dヨウ80φA	1個			
59	1-1907	フ -リー(HSTヨウ) 114φ (C. N) BRナシ	1個			
60	1-1780	テンションPアーム, 250L, 30N, NFC	1枚			
61	1-0880	バネ(テンション弱, 55L. N. WGタイプ)	1本			
62	1-2060	HSTユニットファン	1個			
63	1-3038	アッ プ セットWセムス 6*10クロメート	4組			
64	1-0552	発電機ASSY (AVR) 1. 5K	1台			
65	1-0743	バッテリー(40B19R) ホ ッ シュ	1個			
66	1-3553	スプ リンク (シールリンク スイベ ルヨウ)	1個			
67	1-3554	スプ リンク ウケ(シールリンク スイベ ルヨウ)	1個			
68	1-3555	オリンク (スイベ ルヨウ)	1個			
69	1-3557	シールリンク (スイベ ルヨウ)	1個			
70	1-3560	ベ アリンク 6903(スイベ ルヨウ)	2個			
71	1-3562	スナッ プ リンク 、JG-17 (SUS)	1個			
72	1-3561	スナッ プ リンク 、JO-30 (SUS)	1個			
73	1-3564	スイベ ルジ ョイントシャフト	1組			
74	1-3405	ベ アリンク ナット座金AW08 (SUS)	1個			
75	1-3404	ベ アリンク ナット、AN08 (SUS)	1個			
76	1-3565	ストリートエルホ (真鍮製) 1/4"-3/8"	1個			
77	1-3563	ホ-スニッ プ ル3/8" (SUS)	1本			
78	1-7089	安全保護ベ ルトカハ - . 30C. Nヨウ	1個	標準タイプ 用		
78	1-7137	安全保護ベ ルトカハ - . 30NCタイプ	1個	センター注水タイプ 用		
79	1-0988	キー7*7*27L(両丸)センター注水用	2個			
80	1-7158	沈みプ ラク 1/4" (樹脂)	1個			
81	1-2612	スイベ ルジ ョイントベ アリンク カラー	1個			
B	244	スイベ ルジ ョイントハ -ツセット(内蔵タイプ 旧)	1台	出荷時設定		
B	26	スイベ ルジ ョイントハ -ツセット(内蔵タイプ 新)	1台	修理部品部番		