

FIG-11 チューブポンプ系

LN-30N, 40, 50NTタイプ

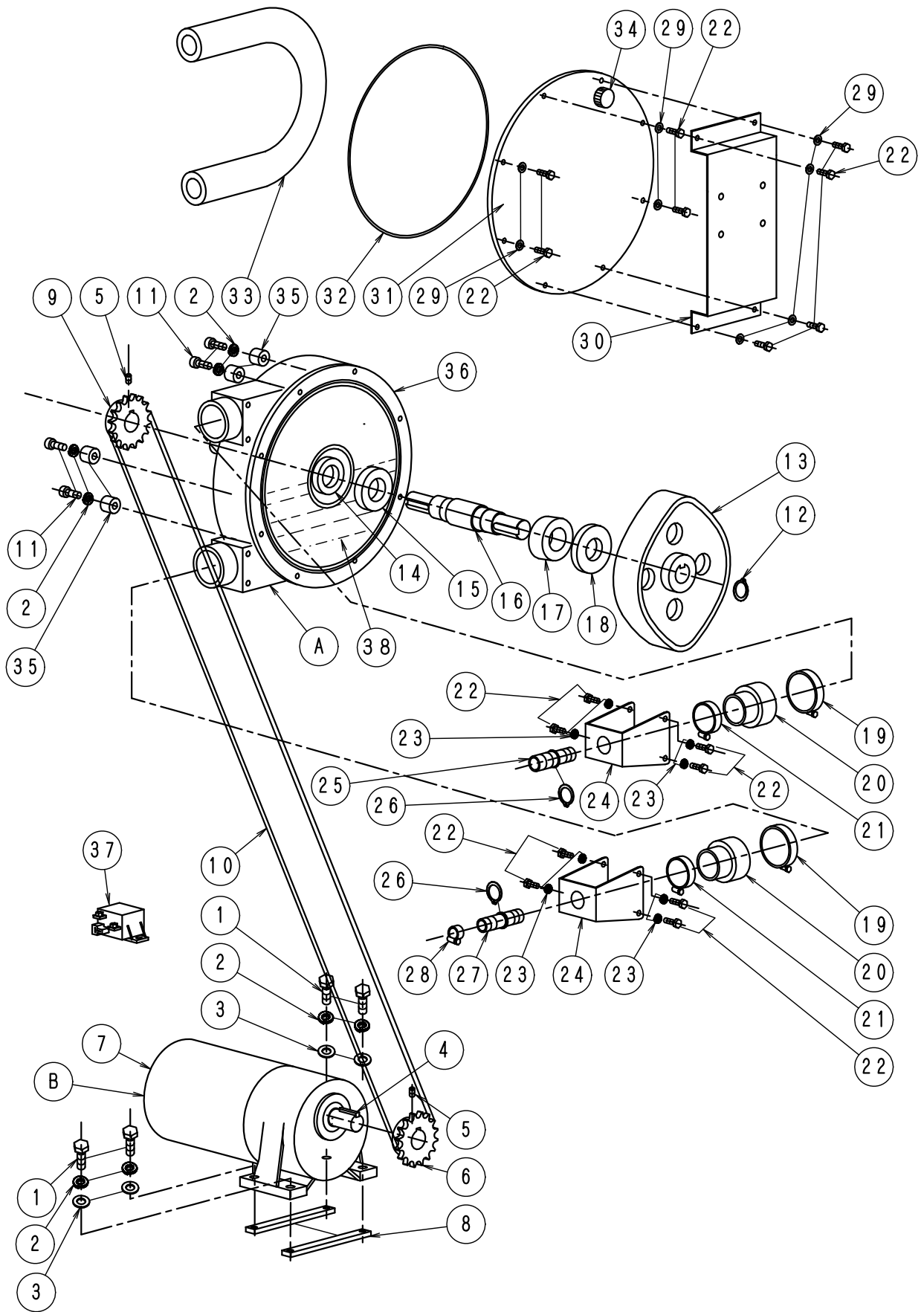


FIG-11 チューブポンプ系

LN-30. 40. 50 NNo524

No.	部品No.	部 品 名 称	使用数	適 用	御社価格	標準小売価格
A	91	チューブポンプ ASSY(標準)	1台			
B	1-1000	DCキヤートモーター12Vチューブポンプ	1個			
1	1-3051	ホルトM8*35L(ゼンネジ,ユニクロ)	4個			
2	1-0019	M8スプリングワッシャー	8個			
3	1-0020	ワッシャーM8	4枚			
4	1-1805	キ-7*35L片丸NFC, FC, Bシャフト30N	1個			
5	1-0012	ホローセットM6*8L(クボミ先)	2個			
6	1-1335	スプロケット#40, 18T22φキ-7mm	1個			
7	1-1004	DCキヤートモーター単体	1個			
8	1-7037	キヤートモーターヨウスライトハウジング	2個			
9	1-1244	スプロケット#40, 16T22φキ-6mmU, NFC	1個			
10	1-0607	チェーン#40*14T. NFC, Nタイプ T-G	1本			
11	1-0027	キャップホルトM8*30L ユニクロ	4本			
12	1-1226	スナップリング、JG25	1個			
13	1-1113	チューブポンプローター20A(B)用C. Nタイプ	1個			
14	1-1325	チューブポンプヨウオイルシール	1個			
15	1-1342	チューブポンプヨウホースルベアリング	1個			
16	1-1350	チューブポンプ, ホンポンプシャフト(Φ30)	1本			
17	1-1343	チューブポンプヨウローラーベアリング	1個			
18	1-1324	チューブポンプヨウジョイントリング	1個			
19	1-1327	チューブポンプヨウホースクリップ(大)Φ55 CY205	2個			
20	1-1326	チューブポンプヨウラバーワッシャー	2個			
21	1-1328	チューブポンプヨウホースクリップ(小)Φ45 CY204	2個			
22	1-0009	ホルトM6*20L	16本			
23	1-0006	M6スプリングワッシャー	8個			
24	1-1109	チューブポンプインサートホジフランジ 19A	2個			
25	1-1106	チューブポンプホースインサートツキ20A1/2"	1個			
26	1-1225	スナップリング、JG22	2個			
27	1-1107	チューブポンプホースインサートツキ20A3/8"	1個			
28	1-0295	ホースバンド(チューブポンプハイシュー)	1個			
29	1-1119	ワッシャーM6(歯付き座金内歯)	8個			
30	1-1317	チューブポンプ保護カバー-SUS	1個			
31	1-1330	チューブポンプホンポンプカバー(アクリル)	1個			
32	1-1329	チューブポンプヨウラバーコート	1個			
33	1-1333	チューブポンプヨウホース19A(B)	1本			
33	1-1103	チューブポンプヨウホース20A(A)	1本	アパック製(特注品)		
34	1-1365	チューブポンプオイルキャップ	1個			
35	1-1692	チューブポンプトリツケリング 16L	4個			
36	1-1796	チューブポンプハウジング(プレート)	1個			
37	1-1378	キヤートモーターDC-12Vワーリレー(B)	1個			
28	1-1322	チューブポンプヨウオイル(1ダイン)	1個			