

FIG-12 可変操作系

LN-40Nタイプ

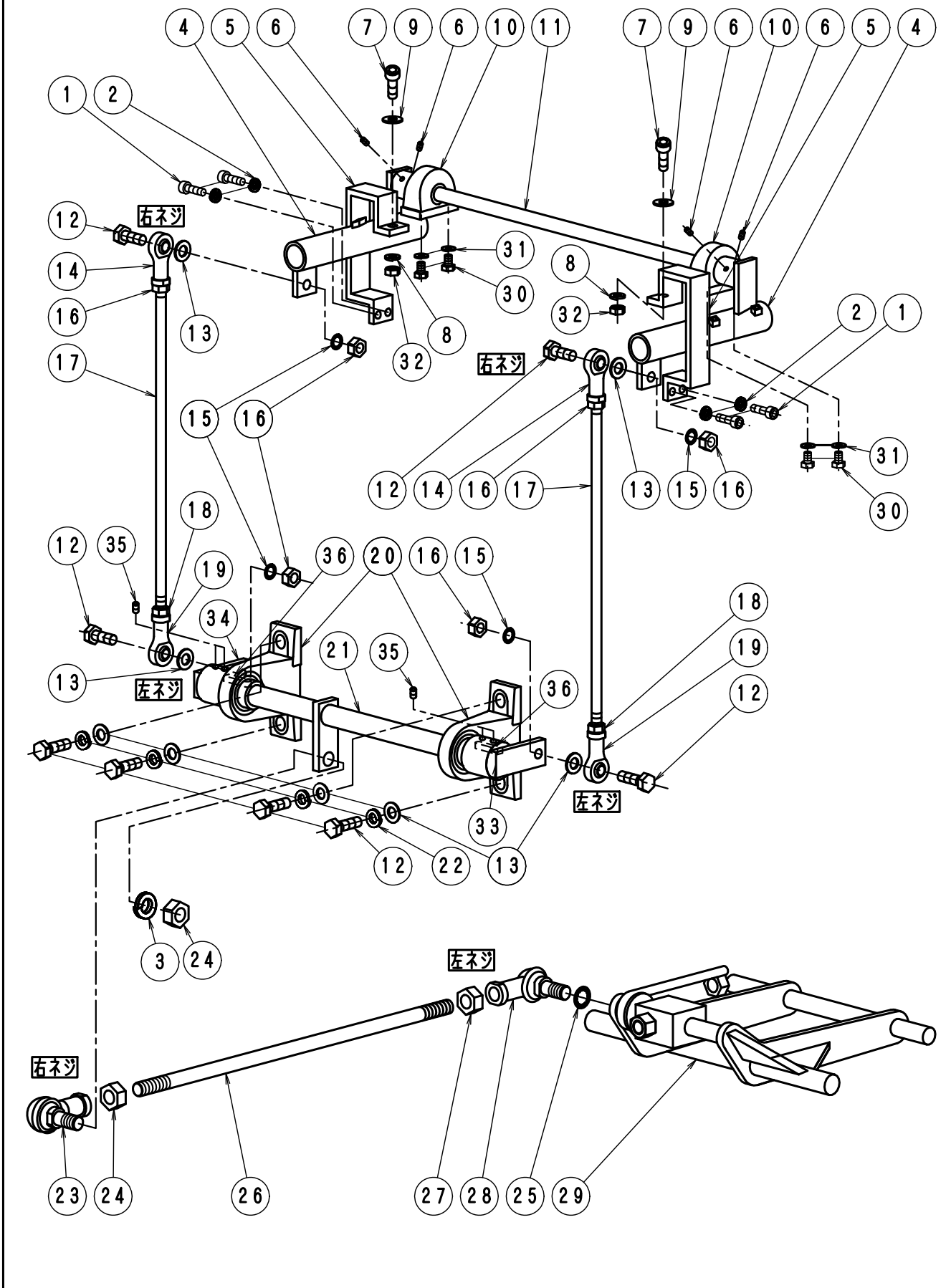


FIG-12 可変操作パイプ系

LN-30. 40. 50 NNo525

No.	部品No.	部 品 名 称	使用数	適 用	御社価格	標準小売価格
1	1-3065	キャップホルトM10*20L(ユニクロ)	4本			
2	1-3066	M10キャップホルトヨウスブリングワッシャー	4枚			
3	1-0080	M20スブリングワッシャー	1枚			
4	1-1551	可変操作パイプ受けC、Nタイプ	2個	左右各1(サイト板付)		
5	1-1566	可変操作パイプウカイトCNタイプ	2個	左右各1製造中止		
6	1-0012	ローセットM6*8L(カホミ先)	4個	旧型		
6	1-3027	ローセットM8*10L(剣先)	4個	新型		
7	1-0055	キャップホルトM12*30L(セネシ)クロ	2個			
8	1-0047	M12スブリングワッシャー	2個			
9	1-1249	ワッシャーM12(小型)	2枚			
10	1-0719	ピローロックUCPA204(カハンソウサ)	2個			
11	1-7136	リンク横20φNタイプ.カハンソウサヨ	1本			
12	1-0066	ホルトM14*45L 半ネジ	8本			
13	1-0061	ワッシャーM14	8枚			
14	1-1567	リンクホルルBNF-14右上カハンソウサ	2個	右ネジ		
15	1-0084	ワッシャーM14(歯付き座金内歯)	4個			
16	1-0062	ナット(M14)	6個	右ネジ		
17	1-1555	ロッド縦カハンソウサCNDKヨウ14φ540L	2本			
18	1-1571	ナット(M14)左(ユニクロ)	2個	左ネジ		
19	1-1568	リンクホルルBNF-14左下カハンソウサ	2個	左ネジ		
20	369	ピローロックUCPH206ニッフル位置45°	2台			
21	1-7065	可変操作パイプリンクC.N(30φ)	1本	40. 50NP共通		
22	1-0060	M14スブリングワッシャー	4個			
23	1-1569	リンクホルル 20D ミキ,カハンソウサ	1個	右ネジ		
24	1-0086	ナット(M20*P1.5)ユニクロ	2個			
25	1-0083	ワッシャーM20(歯付き座金内歯)	2個			
26	1-1554	ロッド.カハンソウサヨ, 20φ(40C.N)	1本	40NP		
26	1-1583	ロッド.カハンソウサヨ, 20φ(50N)	1本	50NP		
27	1-1572	ナットM20*P1.5左	1個			
28	1-1570	リンクホルル 20D ヒタリ,カハンソウサ	1個	左ネジ		
29	1-7062	前脚部単体(シャリンBR+)40N	1式	40NP		
29	1-7108	前脚部単体(シャリンBR+)50NP	1式	50NP		
30	1-0037	ホルトM10*20L	4本			
31	1-0034	M10スブリングワッシャー	4個			
32	1-0049	ナット(M12)	2個			
33	1-1579	可変操作パイプリンクアーム右C.N	1個			
34	1-1580	可変操作パイプリンクアーム左C.N	1個			
35	1-3120	ローセットM8*10L	4個			
36	1-1242	キ-10*8*45L(片丸)	2本			