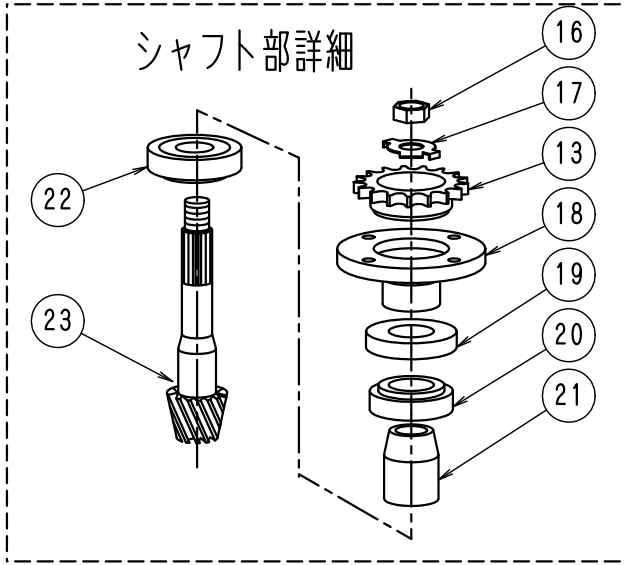
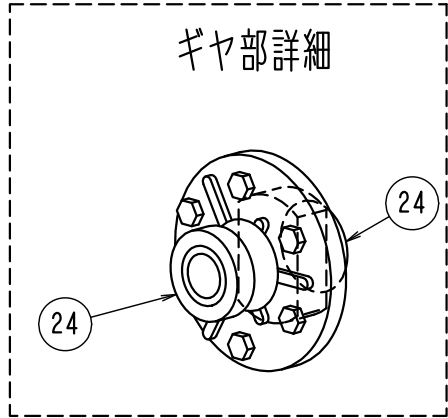


シャフト部詳細



ギヤ部詳細



滑り止め溝付車輪

