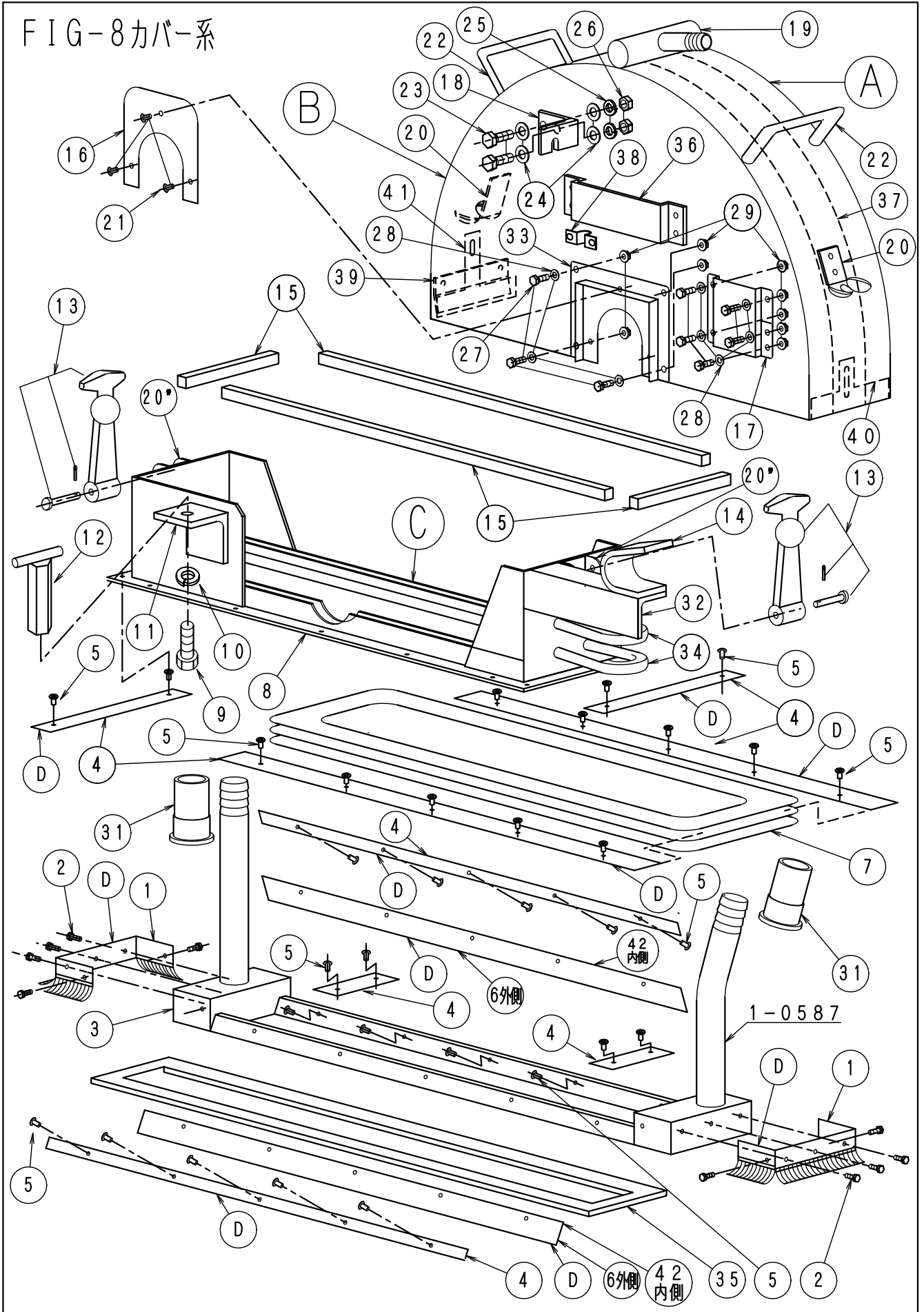


FIG-8カバー系



F I G - 8 カバ ー 系 1

LN-30.40.50N N0514

No.	部品No.	部 品 名 称	使用数	適 用	御社価格	標準小売価格
A	620	14"ハ° キュ-ムカハ° -ASSY	1台			
A	720	14"ハ° キュ-ムカハ° -ASSY新型	1台			
A	651	18"ハ° キュ-ムカハ° -ASSY (ファイハ° -)	1台			
A	727	18"ハ° キュ-ムカハ° -ASSY新型 (F)	1台			
A	652	22"ハ° キュ-ムカハ° -ASSY (ファイハ° -)	1台			
A	722	22"ハ° キュ-ムカハ° -ASSY新型 (F)	1台			
A	653	26"ハ° キュ-ムカハ° -ASSY (ファイハ° -)	1台			
A	723	26"ハ° キュ-ムカハ° -ASSY新型 (F)	1台			
A	654	30"ハ° キュ-ムカハ° -ASSY (ファイハ° -)	1台			
A	724	30"ハ° キュ-ムカハ° -ASSY新型 (F)	1台			
A	625	34"ハ° キュ-ムカハ° -ASSY	1台			
A	725	34"ハ° キュ-ムカハ° -ASSY新型	1台			
A	656	38"ハ° キュ-ムカハ° -ASSY (ファイハ° -)	1台			
A	726	38"ハ° キュ-ムカハ° -ASSY新型 (F)	1台			
A	627	42"ハ° キュ-ムカハ° -ASSY	1台			
A	657	46"ハ° キュ-ムカハ° -ASSY (ファイハ° -)	1台			
A	629	54"ハ° キュ-ムカハ° -ASSY	1台			
A	630	62"ハ° キュ-ムカハ° -ASSY	1台			
A	631	70"ハ° キュ-ムカハ° -ASSY	1台			
B	1-0406	ﾌﾞﾚｰﾄﾞ ｶﾊﾞ° -Nｳｲ-14"LN, FCU系	1個	鉄製		
B	1-1008	ﾌﾞﾚｰﾄﾞ ｶﾊﾞ° -Nｳｲ18" (ﾌﾞﾗｲﾄﾞ ｰｾｲ)	1個	ﾌﾞﾗｲﾄﾞ ｰ製		
B	1-1009	ﾌﾞﾚｰﾄﾞ ｶﾊﾞ° -Nｳｲ22" (ﾌﾞﾗｲﾄﾞ ｰｾｲ)	1個	ﾌﾞﾗｲﾄﾞ ｰ製		
B	1-1010	ﾌﾞﾚｰﾄﾞ ｶﾊﾞ° -Nｳｲ26" (ﾌﾞﾗｲﾄﾞ ｰｾｲ)	1個	ﾌﾞﾗｲﾄﾞ ｰ製		
B	1-1011	ﾌﾞﾚｰﾄﾞ ｶﾊﾞ° -Nｳｲ30" (ﾌﾞﾗｲﾄﾞ ｰｾｲ)	1個	ﾌﾞﾗｲﾄﾞ ｰ製		
B	1-0411	ﾌﾞﾚｰﾄﾞ ｶﾊﾞ° -Nｳｲ-34"LN系	1個	鉄製		
B	1-1013	ﾌﾞﾚｰﾄﾞ ｶﾊﾞ° -Nｳｲ38" (ﾌﾞﾗｲﾄﾞ ｰｾｲ)	1個	ﾌﾞﾗｲﾄﾞ ｰ製		
B	1-0413	ﾌﾞﾚｰﾄﾞ ｶﾊﾞ° -Nｳｲ-42"LN系	1個	鉄製		
B	1-1210	ﾌﾞﾚｰﾄﾞ ｶﾊﾞ° -Nｳｲ46" (ﾌﾞﾗｲﾄﾞ ｰｾｲ)	1個	ﾌﾞﾗｲﾄﾞ ｰ製		
B	1-0415	ﾌﾞﾚｰﾄﾞ ｶﾊﾞ° -Nｳｲ-54" (2ﾌﾞﾝｶｯﾌﾞ)	1個	鉄製 (2分割式)		
B	1-0416	ﾌﾞﾚｰﾄﾞ ｶﾊﾞ° -Nｳｲ-62" (2ﾌﾞﾝｶｯﾌﾞ)	1個	鉄製 (2分割式)		
B	1-0417	ﾌﾞﾚｰﾄﾞ ｶﾊﾞ° -Nｳｲ-70" (2ﾌﾞﾝｶｯﾌﾞ)	1個	鉄製 (2分割式)		
B	1-0431	ﾌﾞﾚｰﾄﾞ ｶﾊﾞ° -Nｳｲ-54"2ﾌﾞﾝｶｯﾌﾞSUS	1個	SUS304ステンレス製 (2分割式)		
B	1-0433	ﾌﾞﾚｰﾄﾞ ｶﾊﾞ° -Nｳｲ-62"2ﾌﾞﾝｶｯﾌﾞSUS	1個	SUS304ステンレス製 (2分割式)		
B	1-0435	ﾌﾞﾚｰﾄﾞ ｶﾊﾞ° -Nｳｲ-70"2ﾌﾞﾝｶｯﾌﾞSUS	1個	SUS304ステンレス製 (2分割式)		
C	661	14"ハ° キュ-ムカハ° -下部ASSY	1台	16~30.33除く		
C	761	14"ハ° キュ-ムカハ° -下部ASSY新型	1台	16~30.33除く		
C	662	18"ハ° キュ-ムカハ° -下部ASSY	1台	16~30.33除く		
C	762	18"ハ° キュ-ムカハ° -下部ASSY新型	1台	16~30.33除く		
C	663	22"ハ° キュ-ムカハ° -下部ASSY	1台	16~30.33除く		
C	763	22"ハ° キュ-ムカハ° -下部ASSY新型	1台	16~30.33除く		
C	664	26"ハ° キュ-ムカハ° -下部ASSY	1台	16~30.33除く		
C	764	26"ハ° キュ-ムカハ° -下部ASSY新型	1台	16~30.33除く		
C	665	30"ハ° キュ-ムカハ° -下部ASSY	1台	16~30.33除く		
C	765	30"ハ° キュ-ムカハ° -下部ASSY新型	1台	16~30.33除く		
C	666	34"ハ° キュ-ムカハ° -下部ASSY	1台	16~30.33除く		

F I G - 8 カバ ー 系 2

L N - 3 0 . 4 0 . 5 0 N No515

No.	部品No.	部 品 名 称	使用数	適 用	御社価格	標準小売価格
C	766	34"ハキウムカバ-下部ASSY新型	1台	16~30. 33除く		
C	667	38"ハキウムカバ-下部ASSY	1台	16~30. 33除く		
C	767	38"ハキウムカバ-下部ASSY新型	1台	16~30. 33除く		
C	668	42"ハキウムカバ-下部ASSY	1台	16~30. 33除く		
C	669	46"ハキウムカバ-下部ASSY	1台	16~30. 33除く		
D	700	ハキウムカバ-補修セットASSY14"	1台	1~6含む		
D	701	ハキウムカバ-補修セットASSY18"	1台	1~6含む		
D	702	ハキウムカバ-補修セットASSY22"	1台	1~6含む		
D	703	ハキウムカバ-補修セットASSY26"	1台	1~6含む		
D	704	ハキウムカバ-補修セットASSY30"	1台	1~6含む		
D	705	ハキウムカバ-補修セットASSY34"	1台	1~6含む		
D	706	ハキウムカバ-補修セットASSY38"	1台	1~6含む		
D	707	ハキウムカバ-補修セットASSY42"	1台	1~6含む		
D	708	ハキウムカバ-補修セットASSY46"	1台	1~6含む		
1	1-1307	ハキウムカバ-フ ラシ(幅狭新型)	2個	カバ-前部		
1	1-5307	ハキウムカバ-フ ラシ(幅狭新型波型)	1個	カバ-後部		
2	1-0003	ア ッ プ セ ッ ト . フ ラ シ コ テ イ ヨ ウ M5*8L. SUS	10本	SUS304		
3	1-1266	アンダ-ステーハキウム新型幅狭14"	1式			
3	1-1234	アンダ-ステーハキウム新型幅狭18"	1式			
3	1-1235	アンダ-ステーハキウム新型幅狭22"	1式			
3	1-1236	アンダ-ステーハキウム新型幅狭26"	1式			
3	1-1237	アンダ-ステーハキウム新型幅狭30"	1式			
3	1-1238	アンダ-ステーハキウム新型幅狭34"	1式			
3	1-1239	アンダ-ステーハキウム新型幅狭38"	1式			
3	1-1231	アンダ-ステーハキウム新型幅狭46"	1式			
3	1-0970	アンダ-ステーハキウム新型幅狭54"	1式			
4	1-0497	帯板セット14"ハキウムホシューヨウ	1組			
4	1-0498	帯板セット18"ハキウムホシューヨウ	1組			
4	1-0499	帯板セット22"ハキウムホシューヨウ	1組			
4	1-0500	帯板セット26"ハキウムホシューヨウ	1組			
4	1-0501	帯板セット30"ハキウムホシューヨウ	1組			
4	1-0502	帯板セット34"ハキウムホシューヨウ	1組			
4	1-0503	帯板セット38"ハキウムホシューヨウ	1組			
4	1-0504	帯板セット42"ハキウムホシューヨウ	1組			
4	1-0505	帯板セット46"ハキウムホシューヨウ	1組	54":1-1020. 62-70":1-4217		
5	1-1716	リハ ッ ト NS5-4	32個	14"		
5	1-1716	リハ ッ ト NS5-4	38個	18"~22"=		
5	1-1716	リハ ッ ト NS5-4	44個	26"~38"		
5	1-1716	リハ ッ ト NS5-4	56個	42"		
5	1-1716	リハ ッ ト NS5-4	62個	46"		
5	1-1716	リハ ッ ト NS5-4	68個	54"		
6	1-6002	超耐磨ゴ ム 14"補修材外2分割Bカバ-	1組	外側に装着		
6	1-6003	超耐磨ゴ ム 18"補修材外2分割Bカバ-	1組	外側に装着		
6	1-6004	超耐磨ゴ ム 22"補修材外2分割Bカバ-	1組	外側に装着		
6	1-6005	超耐磨ゴ ム 26"補修材外2分割Bカバ-	1組	外側に装着		

F I G - 8 カバ-系 3

L N - 3 0 . 4 0 . 5 0 N No516

No.	部品No.	部 品 名 称	使用数	適 用	御社価格	標準小売価格
6	1-6006	超耐磨ゴム 30"補修材外2分割Bカバ-	1組	外側に装着		
6	1-6007	超耐磨ゴム 34"補修材外2分割Bカバ-	1組	外側に装着		
6	1-6008	超耐磨ゴム 38"補修材外2分割Bカバ-	1組	外側に装着		
6	1-6009	超耐磨ゴム 46"補修材外2分割Bカバ-	1組	外側に装着		
6	1-6036	超耐磨ゴム 54"補修材外2分割Bカバ-	1組	外側に装着		
6	1-6011	ホリオート用シンナー 16K	1缶	外側に装着		
6	1-6105	超耐磨ゴム 70"補修材外2分割Bカバ-	1組	外側に装着		
7	1-6011	ホリオート用シンナー 16K	1缶	外側に装着		
7	1-6105	超耐磨ゴム 70"補修材外2分割Bカバ-	1組	外側に装着		
7	1-0463	ブ-ツハ キューム 14"	1枚			
7	1-0464	ブ-ツハ キューム 18"	1枚			
7	1-0465	ブ-ツハ キューム 22"	1枚			
7	1-0466	ブ-ツハ キューム 26"	1枚			
7	1-0467	ブ-ツハ キューム 30"	1枚			
7	1-0468	ブ-ツハ キューム 34"	1枚			
7	1-0469	ブ-ツハ キューム 38"	1枚			
7	1-0470	ブ-ツハ キューム 42"	1枚			
7	1-0471	ブ-ツハ キューム 46"	1枚			
7	1-0472	ブ-ツハ キューム 54"	1枚			
7	1-0473	ブ-ツハ キューム 62"	1枚			
7	1-0474	ブ-ツハ キューム 70"	1枚			
7	1-0475	ブ-ツハ キューム 78"	1枚			
8	1-1750	ブレードカバ-中間ステー14"ステー付	1組			
8	1-1751	ブレードカバ-中間ステー18"ステー付	1組			
8	1-1752	ブレードカバ-中間ステー22"ステー付	1組			
8	1-1753	ブレードカバ-中間ステー26"ステー付	1組			
8	1-1754	ブレードカバ-中間ステー30"ステー付	1組			
8	1-1755	ブレードカバ-中間ステー34"ステー付	1組			
8	1-1756	ブレードカバ-中間ステー38"ステー付	1組			
8	1-1757	ブレードカバ-中間ステー42"ステー付	1組			
8	1-1758	ブレードカバ-中間ステー46"ステー付	1組			
8	1-1760	ブレードカバ-中間ステー54"ステー付	1組			
9	1-0055	キャップホルトM12*30L(ゼンネジ)ク	1個			
10	1-0047	M12スワリングワッシャー	1個			
11	1-1718	ブレードカバ-Fステー6*50*M12	1個			
12	1-0058	T型ナットM12	1個			
13	1-0487	ホ-スト(ゴムフック)	2個			
14	1-1743	ブレードカバ-リアUカ-タステー	1個			
15	1-0573	バキュームカバ-アイクチハッキン8T*12W	1m			
15	1-0573	バキュームカバ-アイクチハッキン8T*12W	1.10m	14".1台分(価格はメ-タ-単価)		
15	1-0573	バキュームカバ-アイクチハッキン8T*12W	1.30m	18".1台分(価格はメ-タ-単価)		
15	1-0573	バキュームカバ-アイクチハッキン8T*12W	1.50m	22".1台分(価格はメ-タ-単価)		
15	1-0573	バキュームカバ-アイクチハッキン8T*12W	1.70m	26".1台分(価格はメ-タ-単価)		
15	1-0573	バキュームカバ-アイクチハッキン8T*12W	1.90m	30".1台分(価格はメ-タ-単価)		
15	1-0573	バキュームカバ-アイクチハッキン8T*12W	2.10m	34".1台分(価格はメ-タ-単価)		

F I G - 8 カバ-系 4

L N - 3 0 . 4 0 . 5 0 N No517

No.	部品No.	部 品 名 称	使用数	適 用	御社価格	標準小売価格
15	1-0573	バキュームカハ-アイクハッキン8T*12W	2. 30m	38". 1台分(価格はメーター単価)		
15	1-0573	バキュームカハ-アイクハッキン8T*12W	2. 50m	42". 1台分(価格はメーター単価)		
15	1-0573	バキュームカハ-アイクハッキン8T*12W	2. 70m	46". 1台分(価格はメーター単価)		
15	1-0573	バキュームカハ-アイクハッキン8T*12W	2. 90m	54". 1台分(価格はメーター単価)		
16	1-1045	プレートカハ-入り口	1枚	★ワンタッチカハ-兼用は内側取付		
17	1-0478	プレートカハ-ステリアジ ョウブ, コノジ	1個	鉄製カハ-用		
17	1-2694	Bカハ-ステリア上部コノジ 18"ファイバ-用	1個	18"ファイバ-カハ-用		
17	1-2693	Bカハ-ステリア上部コノジ 22"ファイバ-用	1個	60KT (S) 用26"ファイバ-カハ-用		
17	1-0440	Bカハ-ステリア上部コノジ 26"ファイバ-用	1個	26"ファイバ-カハ-用40K (S) 40KT (S)		
17	1-0439	Bカハ-ステリア上部コノジ 30"~ファイバ-用	1個	30"~ファイバ-カハ-用		
17	1-2697	Bカハ-ステコノジ 22"ファイバ-用60C	1個	22"ファイバ-カハ-用(60KT (S) 用)		
18	1-0437	Bカハ-F上ステ-Fカハ 用26"以上	1個	50-80KT (S)		
18	1-0477	プレートカハ-ステ-フロントジ ョウブ	1個	鉄製カハ-用45L. 50L有り		
18	1-1066	Bカハ-F上ステ-Fカハ 18"用ネジ 止メタイフ	1個	ファイバ-カハ-用		
18	1-1067	Bカハ-F上ステ-Fカハ 22"用	1個	ファイバ-カハ-用		
19	1-1055	給水ハ イ (新型) 14"	1組	鉄製カハ-用		
19	1-1056	給水ハ イ (新型) 18"	1組	鉄製カハ-用		
19	1-1057	給水ハ イ (新型) 22"	1組	鉄製カハ-用		
19	1-1058	給水ハ イ (新型) 26"	1組	鉄製カハ-用		
19	1-1059	給水ハ イ (新型) 30"	1組	鉄製カハ-用		
19	1-1060	給水ハ イ (新型) 34"	1組	鉄製カハ-用		
19	1-1061	給水ハ イ (新型) 38"	1組	鉄製カハ-用		
19	1-1062	給水ハ イ (新型) 42"	1組	鉄製カハ-用		
19	1-1063	給水ハ イ (新型) 46"	1組	鉄製カハ-用		
19	1-4259	給水ハ イ (新型) 54"以上	1組	鉄製カハ-用		
19	1-0506	給水ハ イ 14" (ファイバ-カハ-)	1組	ファイバ-カハ-用部品設定無し		
19	1-0507	給水ハ イ 18" (ファイバ-カハ-)	1組	ファイバ-カハ-用		
19	1-0508	給水ハ イ 22" (ファイバ-カハ-)	1組	ファイバ-カハ-用		
19	1-0509	給水ハ イ 26" (ファイバ-カハ-)	1組	ファイバ-カハ-用		
19	1-0510	給水ハ イ 30" (ファイバ-カハ-)	1組	ファイバ-カハ-用		
19	1-0511	給水ハ イ 34" (ファイバ-カハ-)	1組	ファイバ-カハ-用部品設定無し		
19	1-0512	給水ハ イ 38" (ファイバ-カハ-)	1組	ファイバ-カハ-用		
19	1-0514	給水ハ イ 46" (ファイバ-カハ-)	1組	ファイバ-カハ-用		
20	1-4428	ボンスト受け金具(上)	2個	②0"は非売品		
21	1-1723	リハ-ット NS5-2	3個			
22	1-3930	取手ワンタッチカハ-14"用補強ホルト付	1個	ファイバ-カハ-用. M5*16LホルトSUS付		
22	1-3931	取手ワンタッチカハ-18"用補強ホルト付	1個	ファイバ-カハ-用. M5*16LホルトSUS付		
22	1-3932	取手ワンタッチカハ-22"用補強ホルト付	1個	ファイバ-カハ-用. M5*16LホルトSUS付		
22	1-3933	取手ワンタッチカハ-26"用補強ホルト付	1個	ファイバ-カハ-用. M5*16LホルトSUS付		
22	1-3934	取手ワンタッチカハ-30"用補強ホルト付	1個	ファイバ-カハ-用. M5*16LホルトSUS付		
22	1-3935	取手ワンタッチカハ-38"用補強ホルト付	1個	ファイバ-カハ-用. M5*16LホルトSUS付		
23	1-3020	ホルトM8*20L (ステンレス)	2本	ファイバ-カハ-用		
24	1-0023	ワッシャー-M8 (ステンレス)	4枚	ファイバ-カハ-用		
25	1-0017	M8スプリングワッシャー (ステンレス)	2個	ファイバ-カハ-用		
26	1-1211	ナット (M8) SUS	2個	ファイバ-カハ-用		

F I G - 8 カバ-系 5

L N - 3 0 . 4 0 . 5 0 N No518

No.	部品No.	部 品 名 称	使用数	適 用	御社価格	標準小売価格
27	1-1274	ボルトM5*15L. SUS	8個	ファイバ-カバ-用		
28	1-1276	ワッシャーM5 (SUS)	16個	ファイバ-カバ-用		
29	1-2969	ナットフランジタイプ (M5) SUS	8個	ファイバ-カバ-用		
31	1-1380	給水栓ソケット20A. フレートカバ-. ツハナシ	2個			
32	1-1766	フレートカバ-リアエンチョウステー100L	1個	30-40KD (S)		
32	1-1761	フレートカバ-リアエンチョウステー150L	1個	30-40KD (S)		
32	1-1762	フレートカバ-リアエンチョウステー200L	1個	30-40KD (S)		
32	1-1763	フレートカバ-リアエンチョウステー250L	1個	30-40KD (S)		
32	1-1764	フレートカバ-リアエンチョウステー300L	1個	30-40KD (S)		
32	1-1765	フレートカバ-リアエンチョウステー350L	1個	30-40KD (S)		
33	1-0441	Bカバ-, シャフトカバ-, ファイバ-ヨウSUS	1個	50-80KT (D) (S)		
34	1-1452	フレートカバ-リアアイフステー10φ型	2個			
35	1-2412	バキュームアンダ-補強材14"-22"	1組			
35	1-2413	バキュームアンダ-補強材26"-38"	1組			
35	1-2414	バキュームアンダ-補強材42"-62"	1組			
36	1-3469	ワンタッチカバ-ガイド. ワンタッチカバ-用	1個	30-40KD (S)		
36	1-3476	ワンタッチカバ-ガイド2分割カバ-ヨウ	1個	ファイバ-カバ-用		
37	1-0285	天板補強材 (SUSファイバ-用) 18"	1枚			
37	1-0286	天板補強材 (SUSファイバ-用) 22"	1枚			
37	1-0287	天板補強材 (SUSファイバ-用) 26"	1枚			
37	1-0288	天板補強材 (SUSファイバ-用) 30"	1枚			
37	1-0290	天板補強材 (SUSファイバ-用) 38"	1枚			
37	1-0289	天板補強材 (SUSファイバ-用) 46"	1枚			
37	1-5064	オプショカバ-天板補強 (カサイズ)	1個			
38	1-0442	給水パイプ押え金具	2個	ファイバ-カバ-用		
39	1-0443	ファイバ-カバ-水切り板	1個	ファイバ-カバ-用		
40	1-3796	摩耗防止前側板ファイバ-カバ-用	1個	前側用		
41	1-3797	摩耗防止後側板ファイバ-カバ-用	1個	後側用		
42	1-4348	超耐磨ゴム 14" (Bカバ-補修材内)	1組	改良型カバ-(内側に装着)		
42	1-4349	超耐磨ゴム 18" (Bカバ-補修材内)	1組	改良型カバ-(内側に装着)		
42	1-4350	超耐磨ゴム 22" (Bカバ-補修材内)	1組	改良型カバ-(内側に装着)		
42	1-4351	超耐磨ゴム 26" (Bカバ-補修材内)	1組	改良型カバ-(内側に装着)		
42	1-4352	超耐磨ゴム 30" (Bカバ-補修材内)	1組	改良型カバ-(内側に装着)		
42	1-4353	超耐磨ゴム 34" (Bカバ-補修材内)	1組	改良型カバ-(内側に装着)		
42	1-4354	超耐磨ゴム 38" (Bカバ-補修材内)	1組	改良型カバ-(内側に装着)		
42	1-4355	超耐磨ゴム 46" (Bカバ-補修材内)	1組	改良型カバ-(内側に装着)		
42	1-0931	バキュームカバ-補修材内外セット14"	1組	改良型カバ-に装着 (NO6. 42とセット)		
42	1-0938	バキュームカバ-補修材内外セット18"	1組	改良型カバ-に装着 (NO6. 42とセット)		
42	1-0946	バキュームカバ-補修材内外セット22"	1組	改良型カバ-に装着 (NO6. 42とセット)		
42	1-2506	バキュームカバ-補修材内外セット26"	1組	改良型カバ-に装着 (NO6. 42とセット)		
42	1-0953	バキュームカバ-補修材内外セット30"	1組	改良型カバ-に装着 (NO6. 42とセット)		
42	1-0954	バキュームカバ-補修材内外セット34"	1組	改良型カバ-に装着 (NO6. 42とセット)		
42	1-0955	バキュームカバ-補修材内外セット38"	1組	改良型カバ-に装着 (NO6. 42とセット)		
42	1-0956	バキュームカバ-補修材内外セット46"	1組	改良型カバ-に装着 (NO6. 42とセット)		
42	1-0996	バキュームカバ-補修材内外セット54"	1組	62"は01-0998		