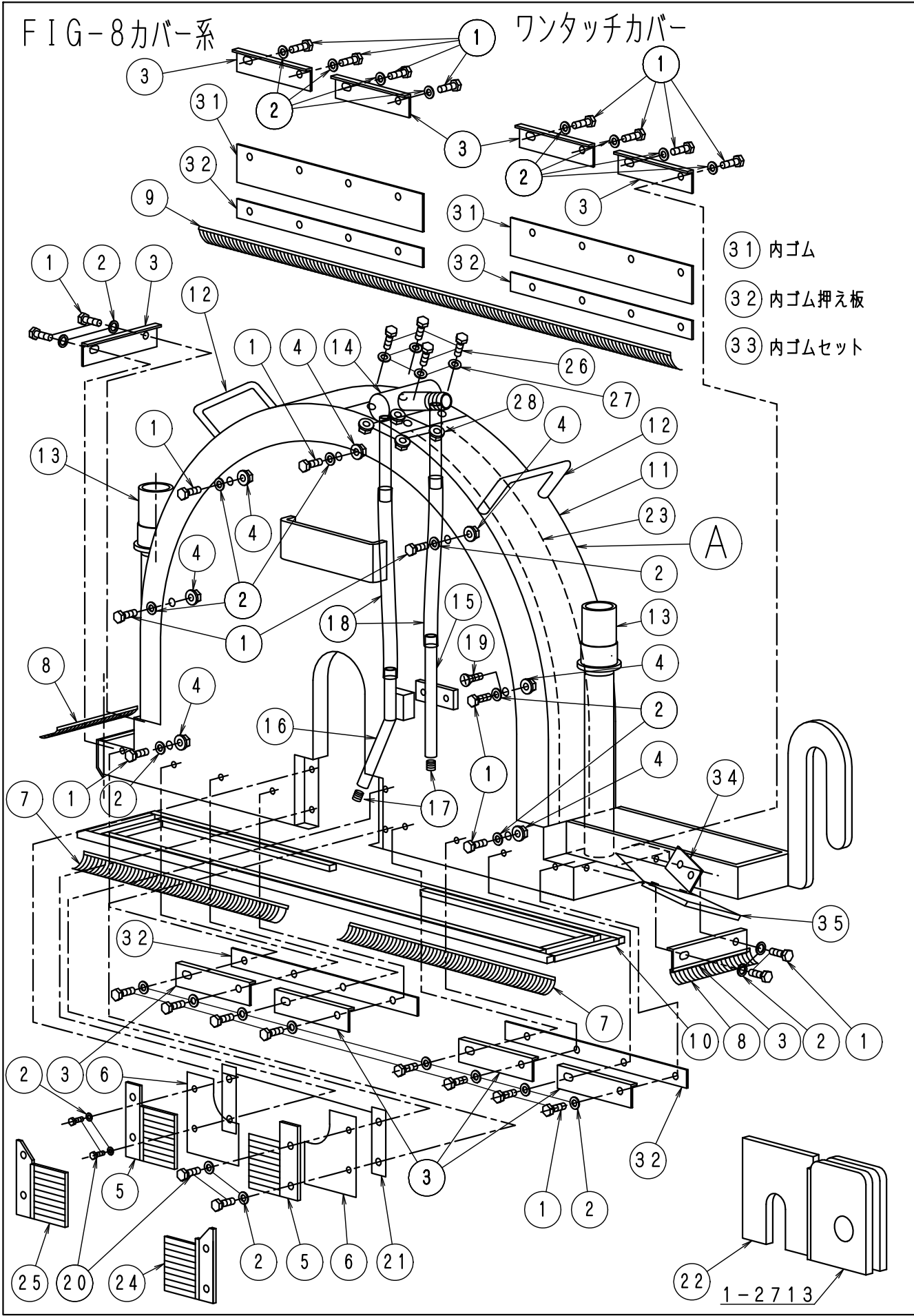


FIG-8カバー系

ワンタッチカバー



- 31 内ゴム
- 32 内ゴム押え板
- 33 内ゴムセット

F I G - 8 ワンタッチカバー系 1

LN-30. 40. 50 NNo519

No.	部品No.	部 品 名 称	使用数	適 用	御社価格	標準小売価格
A	450	ワンタッチカバー-14" (センター注水用)	1台			
A	451	ワンタッチカバー-14"給水パイプ付	1台			
A	452	ワンタッチカバー-18" (センター注水用)	1台			
A	453	ワンタッチカバー-18"給水パイプ付	1台			
A	454	ワンタッチカバー-22" (センター注水用)	1台			
A	455	ワンタッチカバー-22"給水パイプ付	1台			
A	456	ワンタッチカバー-26" (センター注水用)	1台			
A	457	ワンタッチカバー-26"給水パイプ付	1台			
A	458	ワンタッチカバー-30" (センター注水用)	1台			
A	459	ワンタッチカバー-30"給水パイプ付	10台			
A	460	ワンタッチカバー-38" (センター注水用)	1台			
A	461	ワンタッチカバー-38"給水パイプ付	1台			
1	1-1132	ホルトM6*15L (SUS)	28本	14"		
1	1-1132	ホルトM6*15L (SUS)	30本	18"		
1	1-1132	ホルトM6*15L (SUS)	32本	22"		
1	1-1132	ホルトM6*15L (SUS)	33本	26"		
1	1-1132	ホルトM6*15L (SUS)	35本	30"		
1	1-1132	ホルトM6*15L (SUS)	43本	38"		
2	1-1133	ワッシャー-M6 (SUS)	32個	14"		
2	1-1133	ワッシャー-M6 (SUS)	34個	18"		
2	1-1133	ワッシャー-M6 (SUS)	36個	22"		
2	1-1133	ワッシャー-M6 (SUS)	37個	26"		
2	1-1133	ワッシャー-M6 (SUS)	39個	30"		
2	1-1133	ワッシャー-M6 (SUS)	47個	38"		
3	1-3502	ワンタッチカバー-フ ランクサエステー	5個	14"・18"外側、前後用 (18"は10個)		
3	1-3599	ワンタッチカバー-フ ランクサエステー-L (14"・18"用)	2個	14"・18"内側用 (機械本体側)		
3	1-3502	ワンタッチカバー-フ ランクサエステー	10個	22"~30"外側、内側、前後用		
3	1-3502	ワンタッチカバー-フ ランクサエステー	13個	38"外側、内側、前後用		
4	1-1134	ナットフランジ タイプ (M6) SUS	12個	14"		
4	1-1134	ナットフランジ タイプ (M6) SUS	10個	18"		
4	1-1134	ナットフランジ タイプ (M6) SUS	12個	22"		
4	1-1134	ナットフランジ タイプ (M6) SUS	13個	26"		
4	1-1134	ナットフランジ タイプ (M6) SUS	15個	30"		
4	1-1134	ナットフランジ タイプ (M6) SUS	19個	38"		
5	1-3598	ワンタッチカバー-シャフトラシ	2個	給水パイプ 無用左右各1同コード番号		
6	1-3448	ワンタッチカバー-イリガチホウオンヨウゴム	2個			
7	1-3488	ワンタッチカバー-フ ランクSS. 14"ヨウ194L	1個	14"用		
7	1-3571	ワンタッチカバー-フ ランクSL. 14"ヨウ 294L	1個	14"用		
7	1-3489	ワンタッチカバー-フ ランクSS. 18"ヨウ244L	1個	18"用		
7	1-3472	ワンタッチカバー-フ ランク. 22"ヨウ740L	1個	18"用		
7	1-3490	ワンタッチカバー-フ ランクS. 22"ヨウ295L	1個	22"用		
7	1-3491	ワンタッチカバー-フ ランクS. 26"ヨウ346L	1個	26"用		
7	1-3492	ワンタッチカバー-フ ランクS. 30"ヨウ396L	2個	30"用		
7	1-3494	ワンタッチカバー-フ ランクS. 38"ヨウ498L	2個	38"用		
8	1-3497	ワンタッチカバー-バキュームフ ランク前後用	2個	ワンタッチカバー-共通		

F I G - 8 ワンタッチカバー系2

L N - 3 0 . 4 0 . 5 0 N No520

No.	部品No.	部 品 名 称	使用数	適 用	御社価格	標準小売価格
9	1-3470	ワンタッチカバー フラシL 14"ヨウ538L	1個	14" 用		
9	1-3471	ワンタッチカバー フラシL 18"ヨウ638L	1個	18" 用		
9	1-3472	ワンタッチカバー フラシL 22"ヨウ740L	1個	22" 用		
9	1-3473	ワンタッチカバー フラシL 26"ヨウ842L	1個	26" 用		
9	1-3474	ワンタッチカバー フラシL 30"ヨウ942. 8L	1個	30" 用		
9	1-3494	ワンタッチカバー フラシS 38"ヨウ498L	1個	38" 用		
10	1-1480	ワンタッチカバー-14"アンタ 摩耗防止板	1組	14" 用アンタ 補強材		
10	1-1481	ワンタッチカバー-18"アンタ 摩耗防止板	1組	18" 用アンタ 補強材		
10	1-1482	ワンタッチカバー-22"アンタ 摩耗防止板	1組	22" 用アンタ 補強材		
10	1-1483	ワンタッチカバー-26"アンタ 摩耗防止板	1組	26" 用アンタ 補強材		
10	1-1484	ワンタッチカバー-30"アンタ 摩耗防止板	1組	30" 用アンタ 補強材		
10	1-1485	ワンタッチカバー-38"アンタ 摩耗防止板	1組	38" 用アンタ 補強材		
11	1-3460	ワンタッチカバー-上部(ファイバ-) 14"ヨウ	1個			
11	1-3461	ワンタッチカバー-上部(ファイバ-) 18"ヨウ	1個			
11	1-3462	ワンタッチカバー-上部(ファイバ-) 22"ヨウ	1個			
11	1-3463	ワンタッチカバー-上部(ファイバ-) 26"ヨウ	1個			
11	1-3464	ワンタッチカバー-上部(ファイバ-) 30"ヨウ	1個			
11	1-3465	ワンタッチカバー-上部(ファイバ-) 38"ヨウ	1個			
12	1-4004	取手(ワンタッチカバー-用旧タイプ) タップ 有り	2個	旧タイプ タップ タイプ 1-4004		
12	1-4013	取手(ワンタッチカバー-) 板付	1個	新タイプ (補強有り)		
13	1-1380	給水栓ソケット20A. プレートカバー. ツバナシ	2個			
14	1-1169	給水パイプ(ワンタッチカバー-上部)	1個	給水パイプ 付き、各サイズ 共通		
15	1-2833	給水パイプ ワンタッチカバー-外側新	1個	給水パイプ 付き、各サイズ 外側		
16	1-2505	給水パイプ ワンタッチカバー-内側新	1個	給水パイプ 付き、各サイズ 内外共通		
16	1-3798	給水Pワンタッチカバー-内側新後方	1個	14"-26"用後方取付、2015年3月以降		
16	1-3799	給水Pワンタッチカバー-内側新前方	1個	30"用前方取付、2015年3月以降		
17	1-3052	ホーセットM8*6L(ステン. クロミ先)	2個	(給水パイプ 用)		
18	1-1720	燃料タンクゲージホース10Φ*14Φ	1m	1m単位販売(ホースバンドは1-0291*3)		
19	1-1240	ホルムM6*15Lサラ(SUS)	2本	22" カバーのみ使用		
20	1-1217	ホルムM6*12L(SUS)	4本	フラシ固定用		
21	1-3558	ワンタッチカバー-イリグ チョムオサエター①	2個			
22	1-2713	ワンタッチカバー-リヤ延長アタッチメント(ワンタッチ用)	1個	オプション調整アタッチメント30"→38"		
23	1-2725	天板補強材(ワンタッチ用) 14"	1枚			
23	1-2726	天板補強材(ワンタッチ用) 18"	1枚			
23	1-2727	天板補強材(ワンタッチ用) 22"	1枚			
23	1-2728	天板補強材(ワンタッチ用) 26"	1枚			
23	1-2729	天板補強材(ワンタッチ用) 30"	1枚			
23	1-2730	天板補強材(ワンタッチ用) 38"	1枚			
24	1-3499	ワンタッチカバー-シャフトフラシ給水P付用前側	1個	30N専用		
25	1-3498	ワンタッチカバー-シャフトフラシ給水P付用後側	1個	30N専用		
26	1-2839	ホルムM5*18L. SUS	4個			
27	1-1275	M5スプリングワッシャー-SUS	4個			
28	1-2969	ナットフランジタイプ (M5) SUS	1個			
29	176	ワンタッチカバー フラシセット14" (フラシのみ)	1台	シャフトフラシ含む		
29	177	ワンタッチカバー フラシセット18" (フラシのみ)	1台	シャフトフラシ含む		

F I G - 8 ワンタッチカバー系 3

L N - 3 0 . 4 0 . 5 0 N No521

No.	部品No.	部 品 名 称	使用数	適 用	御社価格	標準小売価格
29	178	ワンタッチカバー-フランセット22"(フランのみ)	1台	カバー-シャフトフラン含む		
29	179	ワンタッチカバー-フランセット26"(フランのみ)	1台	カバー-シャフトフラン含む		
29	181	ワンタッチカバー-フランセット38"(フランのみ)	1台	カバー-シャフトフラン含む		
30	1450	ワンタッチカバー-14"給水P無鉄部分ASSY	1台			
30	1451	ワンタッチカバー-14"給水P付鉄部分ASSY	1台			
30	1452	ワンタッチカバー-18"給水P無鉄部分ASSY	1台			
30	1453	ワンタッチカバー-18"給水P付鉄部分ASSY	1台			
30	1454	ワンタッチカバー-22"給水P無鉄部分ASSY	1台			
30	1455	ワンタッチカバー-22"給水P付鉄部分ASSY	1台			
30	1456	ワンタッチカバー-26"給水P無鉄部分ASSY	1台			
30	1457	ワンタッチカバー-26"給水P付鉄部分ASSY	1台			
30	1458	ワンタッチカバー-30"給水P無鉄部分ASSY	1台			
30	1459	ワンタッチカバー-30"給水P付鉄部分ASSY	1台			
30	1460	ワンタッチカバー-38"給水P無鉄部分ASSY	1台			
30	1461	ワンタッチカバー-38"給水P付鉄部分ASSY	1台			
31	1-4267	14"ワンタッチカバー-後内外ゴム145. 6L55幅	1枚	+1-4279+1-4270+1-4280 セットは353		
31	1-4271	18"ワンタッチカバー-内外ゴム197. 6L55幅	2枚	+1-4281*2 セットはK-354		
31	1-4272	22"ワンタッチカバー-内外ゴム255. 8L55幅	2枚	+1-4282*2 セットはK-355		
31	1-4273	26"ワンタッチカバー-内外ゴム307. 8L55幅	2枚	+1-4283*2 セットはK-356		
31	1-4274	30"ワンタッチカバー-内外ゴム357. 3L55幅	2枚	+1-4284*2 セットはK-357		
31	1-4275	38"ワンタッチカバー-内外ゴム458. 8L55幅	2枚	+1-4286*2 セットはK-358		
32	1-4260	14"ワンタッチカバー-内側後方帯板145. 6L	2枚			
32	1-4261	14"ワンタッチカバー-内側前方帯板154. 6L	2枚			
32	1-4262	18"ワンタッチカバー-内側前後帯板197. 6L	4枚			
32	1-4263	22"ワンタッチカバー-内外前後帯板255. 8L	4枚			
32	1-4264	26"ワンタッチカバー-内側前後帯板307. 8L	4枚			
32	1-4265	30"ワンタッチカバー-内側前後帯板357. 3L	4枚			
32	1-4266	38"ワンタッチカバー-内側前後帯板458. 8L	4枚			
33	353	ワンタッチカバー-内側サイドゴム14"1台分	1台			
33	354	ワンタッチカバー-内側サイドゴム18"1台分	1台			
33	355	ワンタッチカバー-内側サイドゴム22"1台分	1台			
33	356	ワンタッチカバー-内側サイドゴム26"1台分	1台			
33	357	ワンタッチカバー-内側サイドゴム30"1台分	1台			
33	358	ワンタッチカバー-内側サイドゴム38"1台分	1台			
34	1-3827	ワンタッチカバー-後方金具単体(泥珪)	1個	ボルト止め		
35	1-2975	ワンタッチカバー-用泥よけ単体(95L)	1個	ボルト止め		