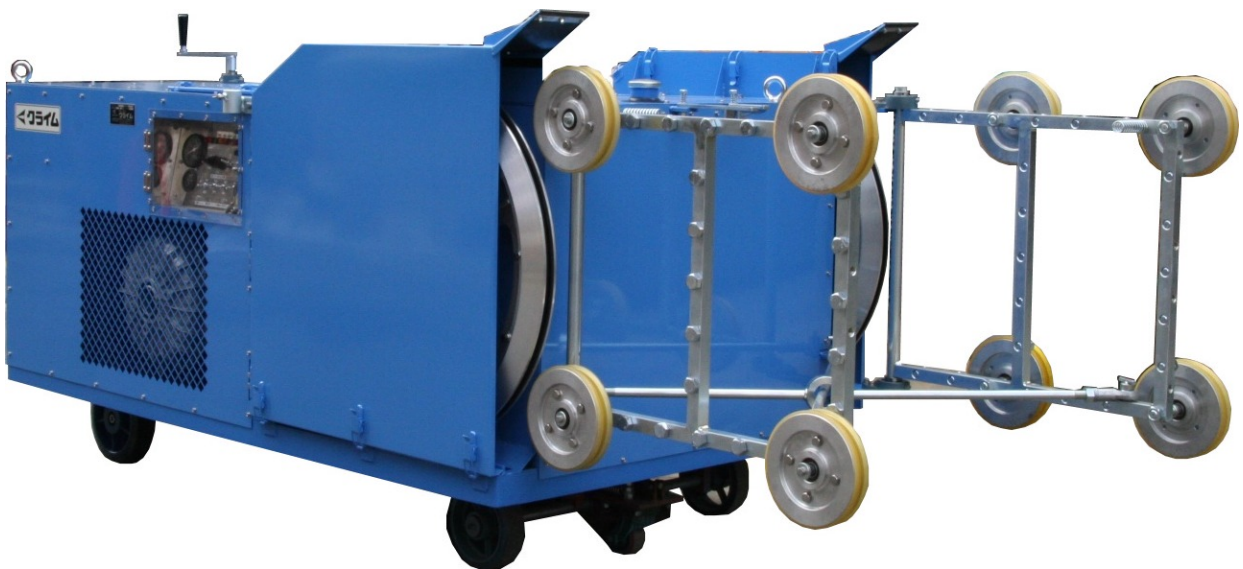


クライムK-WAC-04

# ワイヤーソーパーツカタログ



**◀ クライム**

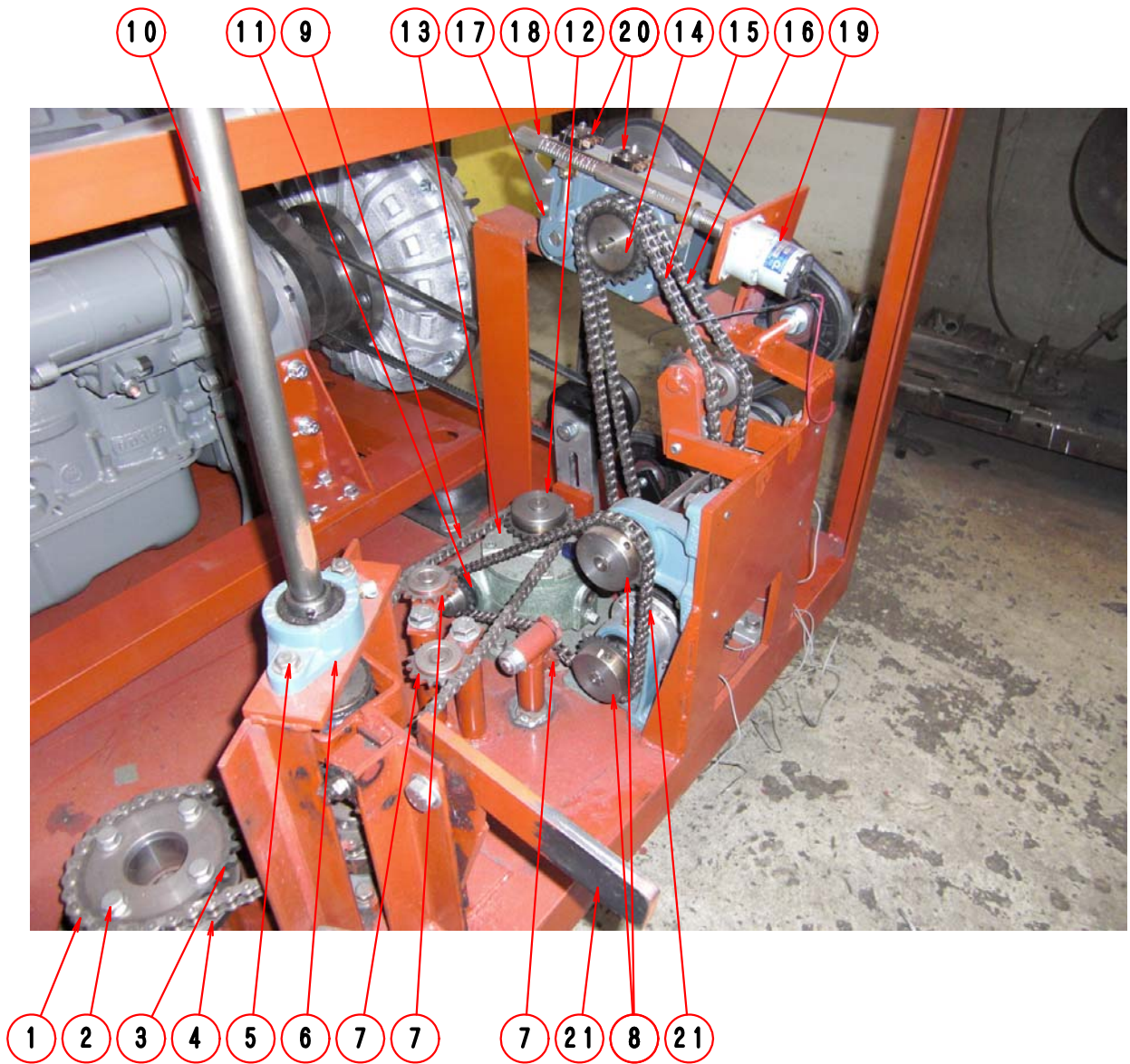
# クライムカッター

## パーツカタログについての御説明

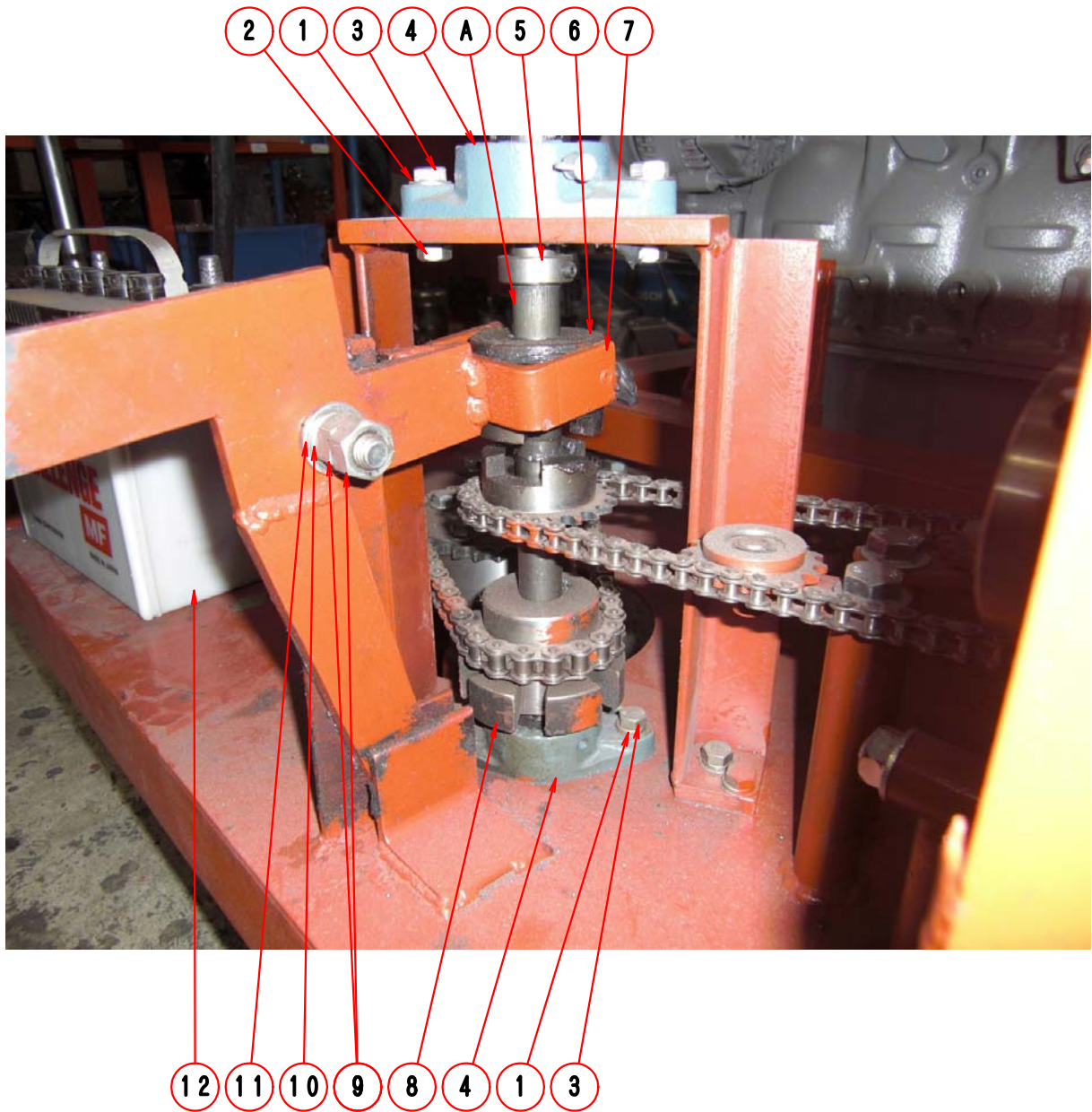
1. 本パーツカタログはワイヤーソーに使用されている補修部品を掲載しております。
2. 本カタログ内のパーツは改良等により予告無く変更いたしますので、予めご了承下さい。
3. ご注文の際は必ず機械番号、部品番号、部品名称、数量等を正確に指定して下さい。
4. 部品は必ず純正品をお使い下さい。純正部品以外の部品をご使用になりますと、耐久性の低下、もしくは故障の原因となります。使用環境が厳しい為、ベルト類、ベアリング関係は特殊品を多用しております。
5. 価格が変更になる場合がございますので、その際ご了承下さい。特に、エンジン部品に关しましては、価格変更が激しい為、都度お問い合わせ下さい。

## 目 次

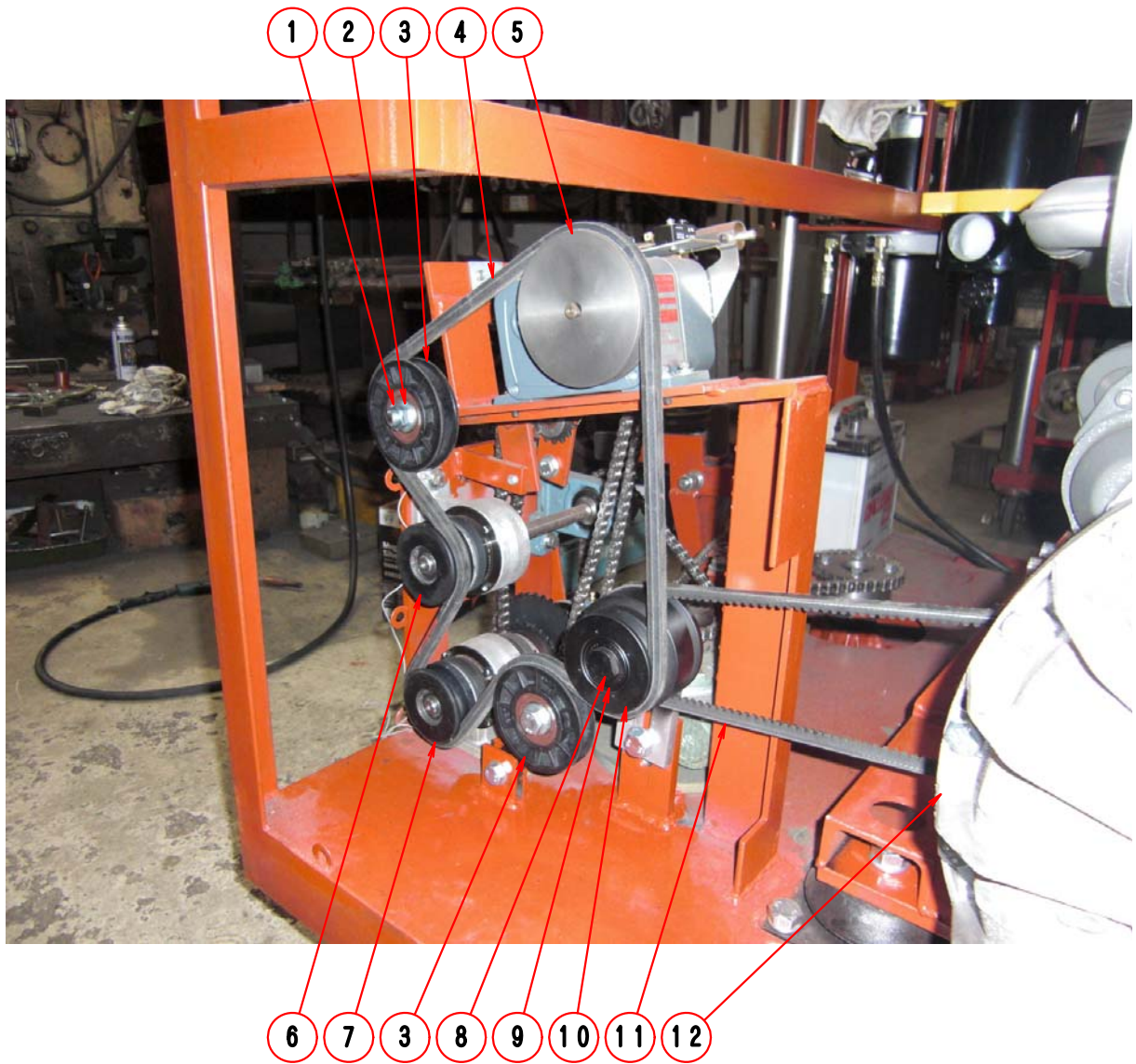
FIG- 1.	駆動系	2~9
FIG- 2.	ミッション系	10~11
FIG- 3.	制御系	12~13
FIG- 4.	油圧系	14~15
FIG- 5.	燃料系	16~17
FIG- 6.	シーブ系	18~19
FIG- 7.	メーターパネル系	20~21





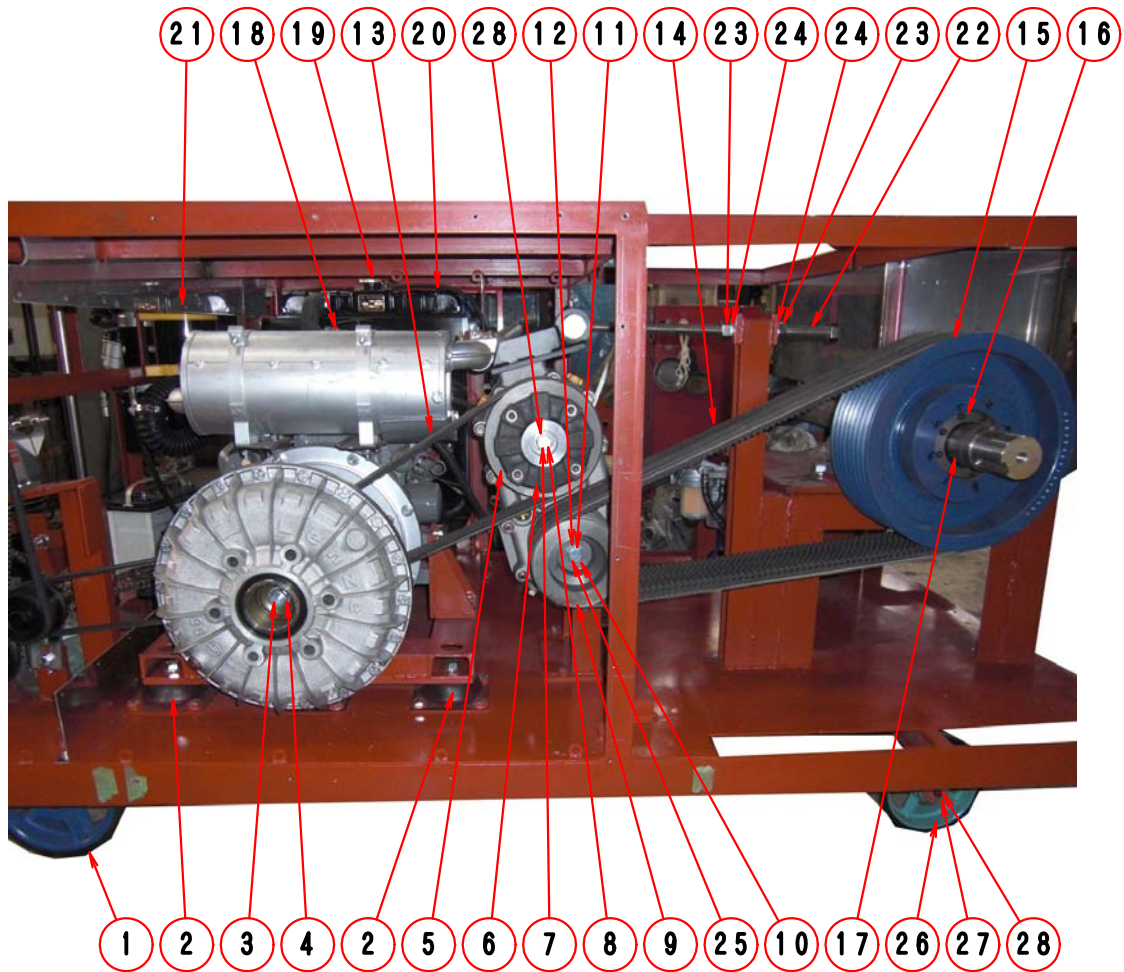




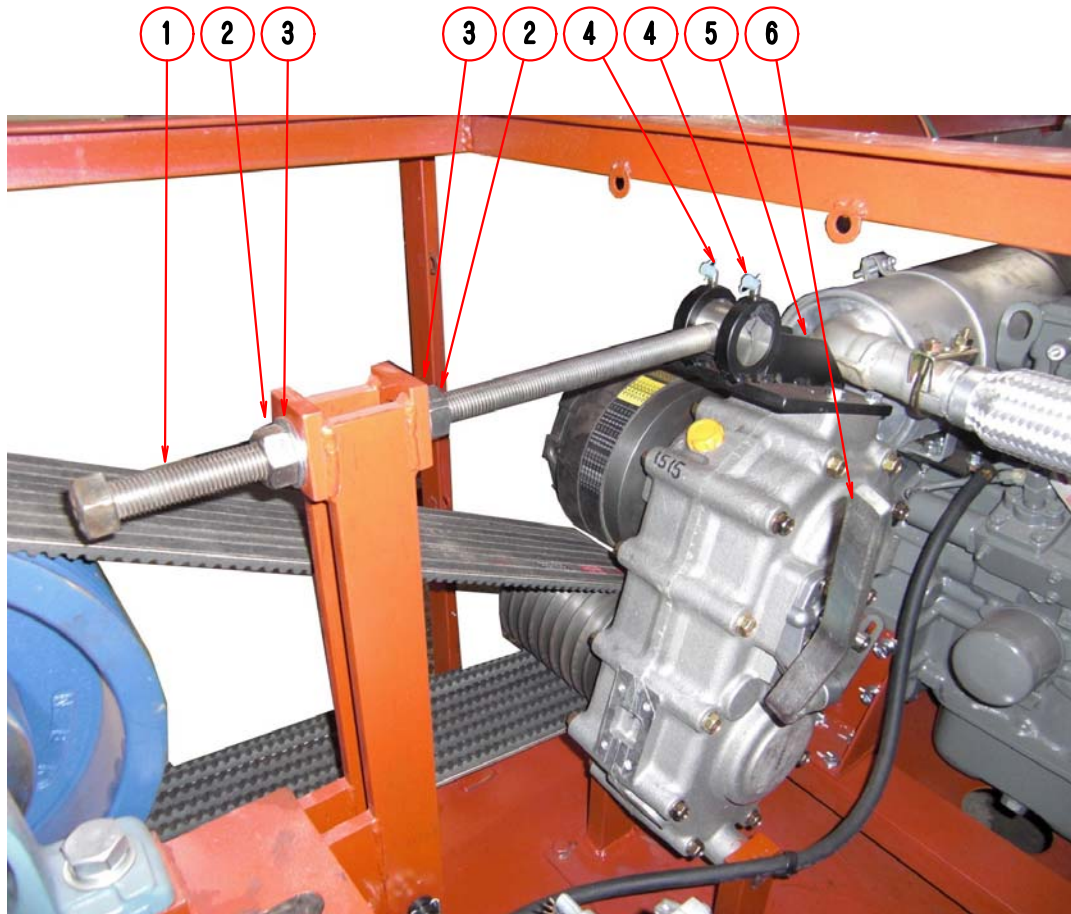




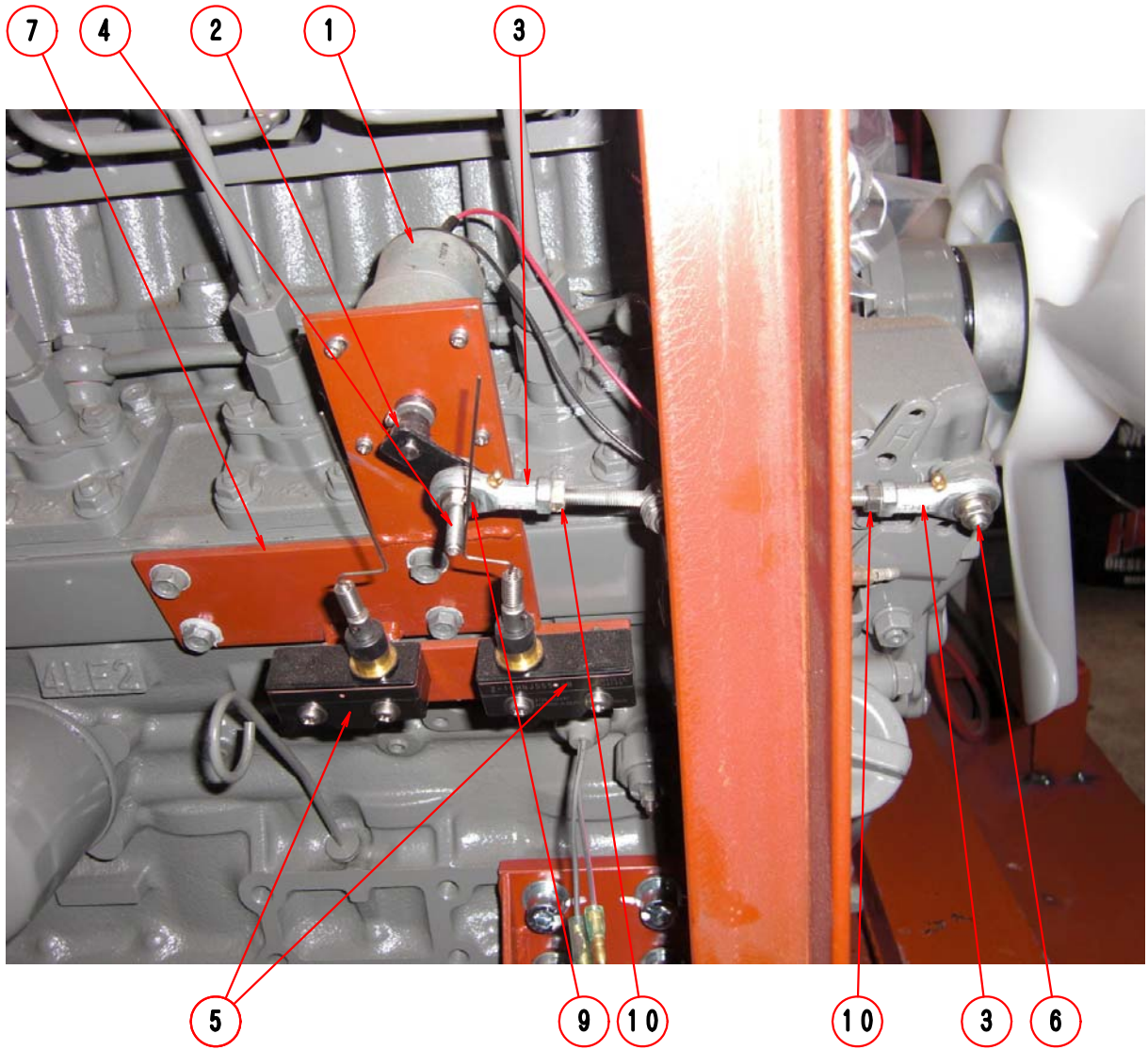








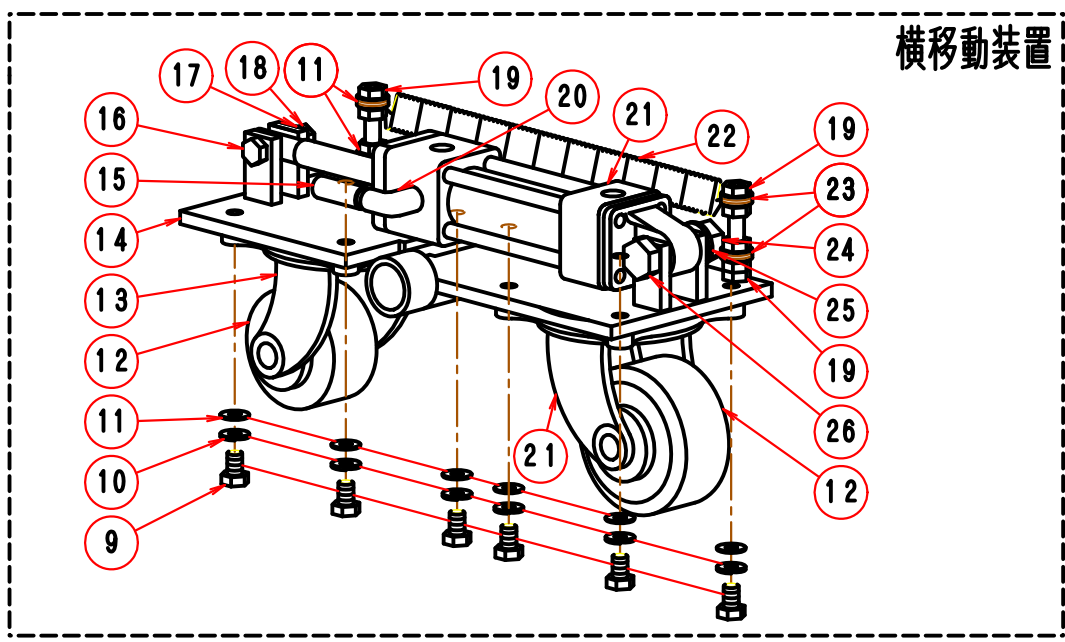








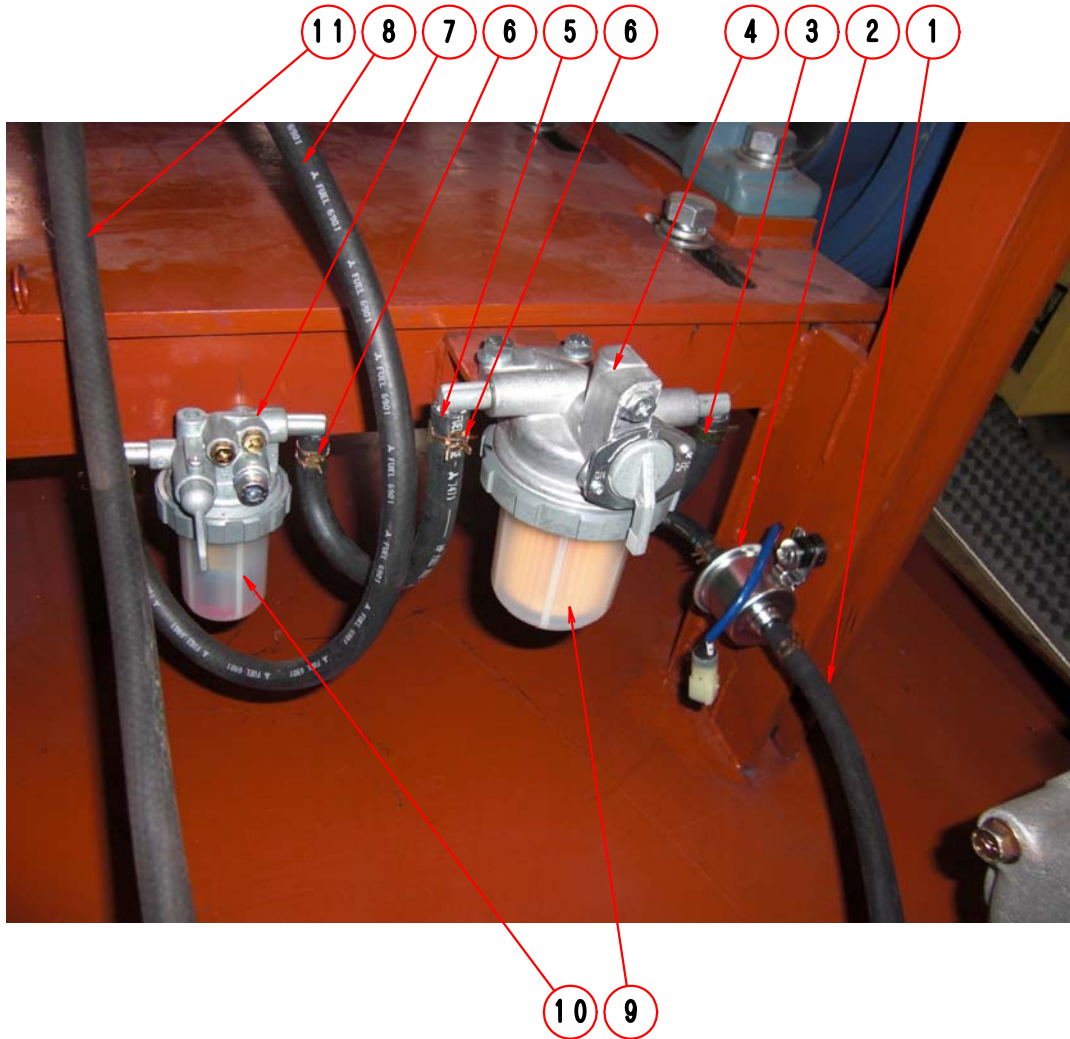
- 1
- 2
- 3
- 4
- 5
- 6
- 7



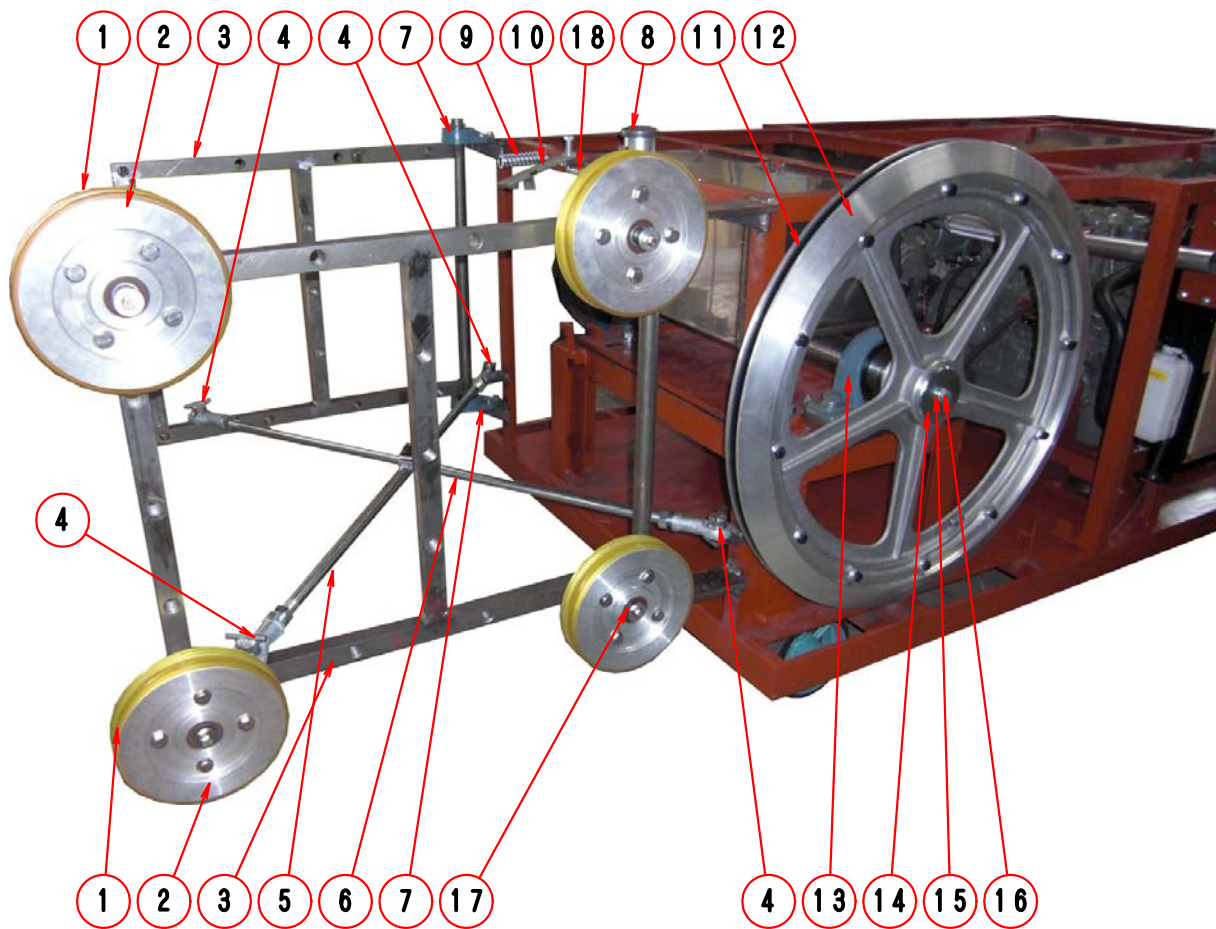
横移動装置



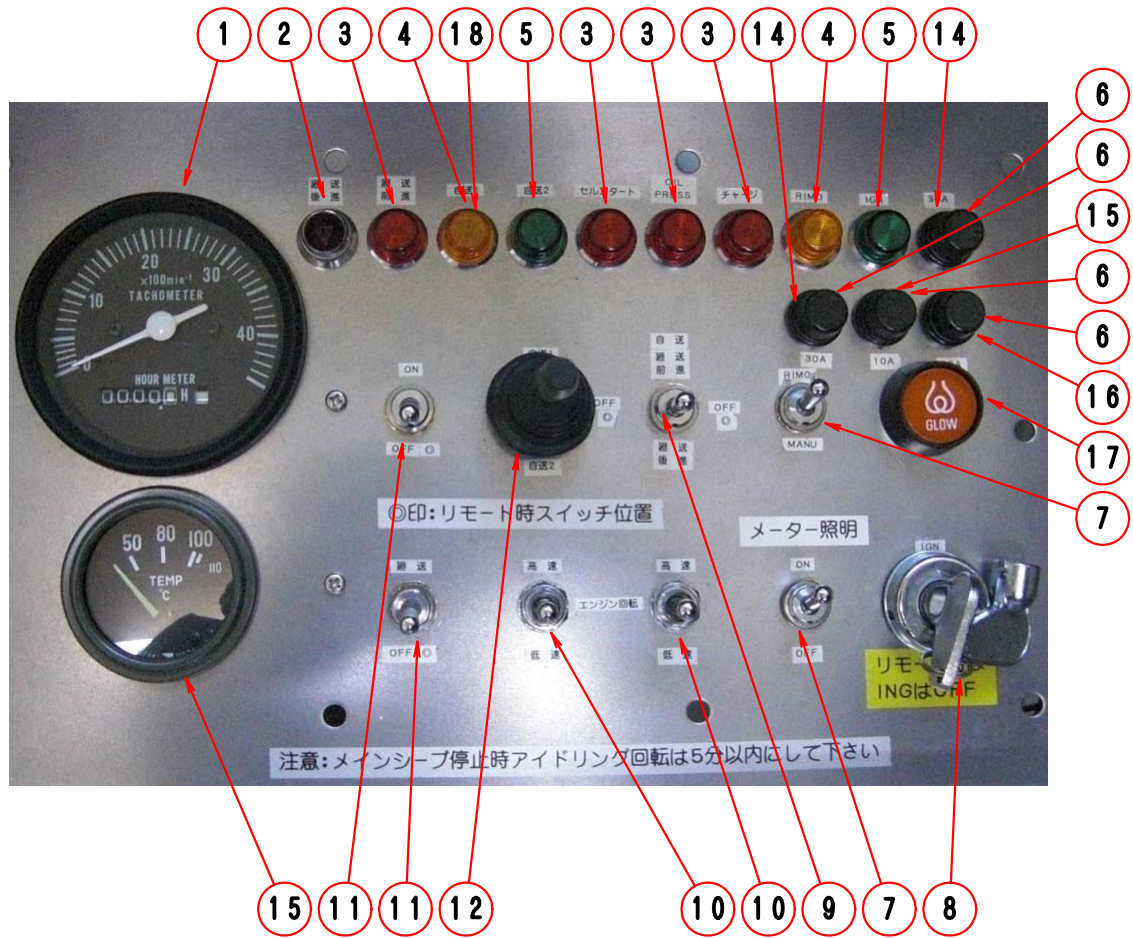




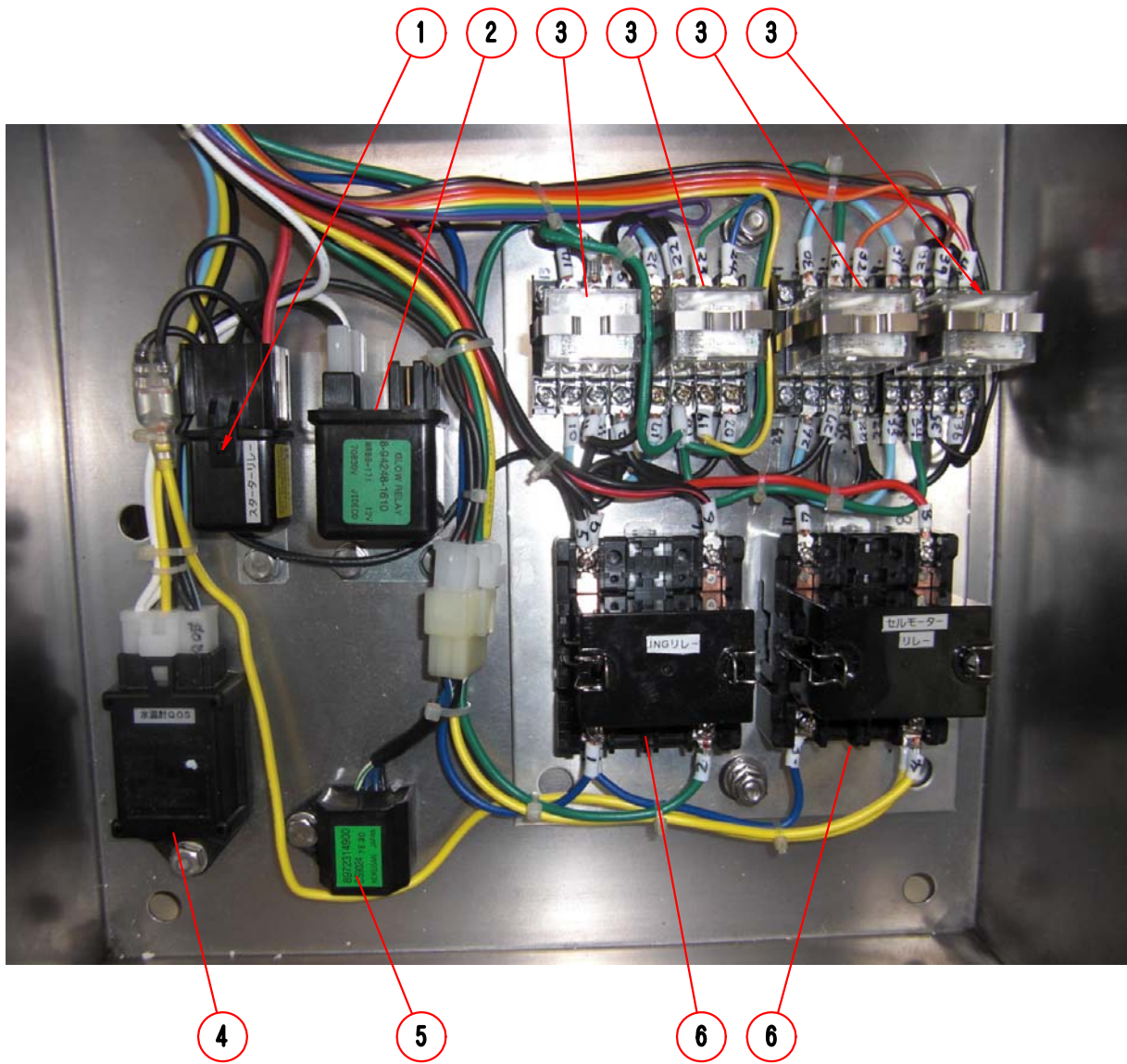
















**パーツリストワイヤーソー**

**不許複製**

**2023年11月1日現在**



**〒146-0081 東京都大田区仲池上 1 丁目29番3号**

**株式会社クライム**

**TEL : 03-3753-2014**

**FAX : 03-3753-2229**

**URL : <http://www.climb-kk.com>**

**e-mail: [climb@t00.itscom.net](mailto:climb@t00.itscom.net)**